

Istruzioni d'installazione e d'uso

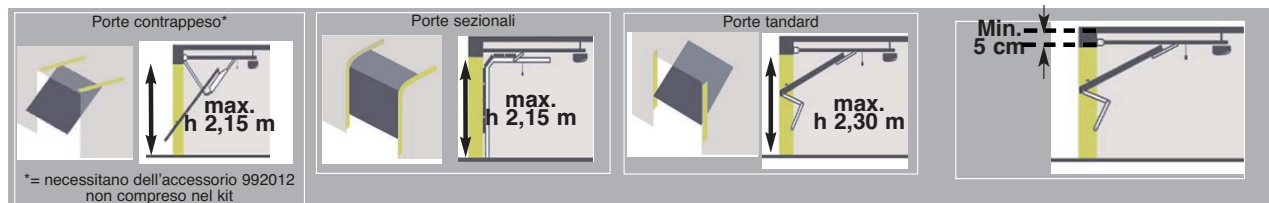
Kit per l'automazione di porte garage

DUCATI

Kit in movimento

MADE IN ITALY

Modello: **8900 ROLLING**
UP100/UP120



ATTENZIONE:

La porta deve essere ben bilanciata.

Leggere attentamente le istruzioni.

Contattare il centro assistenza per qualsiasi informazione.



Avvisi e raccomandazioni di sicurezza



Prima dell'installazione:

Comprendere il funzionamento e le fasi di installazione del vostro automatismo :

!Leggere attentamente il manuale al fine di comprendere perfettamente il funzionamento e le sue caratteristiche.

!Verificare che l'automatismo sia adatto al tipo, peso e dimensioni della vostra struttura.

!Verificate il buono stato della vostra struttura :

!Assicurarvi che il vostro cancello sia stato installata e che funzioni correttamente.

!Verificate la qualità, solidità e stabilità della struttura, in particolar modo, del cancello, in tutti i suoi componenti, in particolar modo dei cardini, dei pilastri e muri.

!Assicuratevi che il cancello da automatizzare sia ben bilanciato e i cardini ben lubrificati.

!Se il cancello arresta il suo movimento durante la corsa, se si blocca, è squilibrato o difettoso per altri motivi, contattare un tecnico qualificato per rimettere in buono stato il cancello e la struttura prima di procedere all'installazione dell'automatismo onde evitare qualsiasi rischio di danni, ferite gravi o morte!

! Prima dell'installazione, riparate o sostituite qualsiasi componente della porta o della struttura, che sia usurato, difettoso o non perfettamente funzionante!

!Per evitare qualsiasi danno al sistema d'apertura, disattivate sempre prima di installare e utilizzare il sistema di automazione.

Prevenzione di gravi danni , ferite o decesso a causa di folgorazione:

!Assicurarsi che l'alimentazione non sia collegata prima di installare la porta (Questa raccomandazione va esclusa in caso di sistema alimentato da pannello solare in quantoviene esclusa la alimentazione dalla rete dell'alta tensione)

!Non collegare l'automazione alla alimentazione prima che questa procedura sia indicata nella fase specificata nel manuale di istruzioni

!L'installazione ed i collegamenti elettrici deve venir eseguita nel rispetto di ogni norma locale vigente e nel pieno rispetto delle normative sulla sicurezza

Durante l'installazione:

Raccomandazione per la sicurezza personale:

!Non vestire mai degli orologi, gioielli, vestiti o accessori d'abbigliamento laschi o svolazzanti, nè durante l'installazione, né in prossimità del sistema di automazione nè durante le manutenzioni o riparazioni, al fine di evitare che tali oggetti possano incastrarsi nel meccanismo di apertura della porta. Questo potrebbe infatti causare gravi danni o anche la morte per strangolamento.

!Non cercare mai di svitare, allentare, spostare o regolare, nè la porta, nè i cardini, nè i bracci e le leve meccaniche o altri componenti del sistema in quanto gli stessi si possono trovare sotto tensione, e questo potrebbe causare gravi danni, ferite o decesso.

Prevenzione di gravi danni, ferite o decesso:

!Fate attenzione nel manipolare parti mobili del sistema e evitate di stare in prossimità delle zone ove ci sia rischio che le vostre dita, mani o piedi possano venir schiacciate o pizzicate

!Al fine di evitare gravi ferite o decesso a causa della caduta del cancello, verificate che esso sia fissato saldamente ai pilastri e che abbia dei fermi meccanici in posizione chiusa e aperta

!Non attivare l'automazione fintanto che non abbiate verificato che la zona di manovra sia libera da persone, cose o animali.

Osservare la porta durante tutta la manovra e verificare che per tutto il ciclo di manovra, non abbiano accesso alla zona di manovra nè persone né animali né cose. Con particolare attenzione ai bambini.

!Non lasciate mai i dispositivi di comando alla portata di bambini o persone non autorizzate.

! Qualsiasi dispositivo di comando fisso deve essere installato a min. 1,5 m di altezza dal suolo, non essere accessibile a bambini o persone non autorizzate, ed essere lontano e protetto da parti in movimento.

Prevenzione dei danni al sistema di automazione e riduzione delle sue caratteristiche di sicurezza:

!Un livello di potenza troppo alto può compromettere il corretto intervento del sistema amperometrico di sicurezza su ostacolo

!Non regolare la potenza al di sopra del livello minimo necessario al corretto movimento del vostro tipo di cancello

!Non utilizzare il livello di potenza per compensare difetti o attriti del cancello

!**Testare il sistema di sicurezza su ostacolo dopo ogni regolazione di potenza.**

Dopo l'installazione:

Verificare che l'installazione sia stata eseguita correttamente :

! Verificate la corretta esecuzione in ogni fase e, ad installazione terminata, verificate il corretto funzionamento del sistema, di automazione.

Controllare la corretta posizione dei fine corsa (ove presenti) i collegamenti elettrici e le funzioni ev. programmate con particolare attenzione alla potenza , eseguendo manovre complete di apertura e chiusura e verificando che il sistema di sicurezza su un ostacolo funzioni correttamente (simulare un ostacolo in chiusura a distanza di 50, 30, 5 cm dalla posizione di cancello chiuso).

Insistentemente è necessario verificare il corretto funzionamento del sistema di sicurezza,

! Attenzione il sistema di sicurezza potrebbe non funzionare correttamente se l'installazione non è eseguita correttamente, se i fine corsa (ove presenti) non sono regolati correttamente, o se il livello di potenza non è regolato correttamente in rapporto al tipo e peso della porta.

! Verificare le regolazioni e le funzioni impostate. Per i sistemi alimentati con pannelli solari, verificate lo stato di carica della batteria.

Assicurare la sicurezza ed evitare incidenti che causino danni, lesioni o decesso :

! Fissare in prossimità della porta automatizzata un pannello visibile e permanente di avviso e segnalazione della presenza di un sistema automatizzato

! Senza un sistema di sicurezza (specialmente i bambini) possono venir GRAVEMENTE FERITI O ANCHE SUBIRE IL DECESSO a causa di una porta in chiusura,

! Attenzione, mai sostare o attraversare la zona di movimento di una porta di garage durante la sua attivazione.

ATTENZIONE: fare molta attenzione in caso abbiate attivato (anche se inavvertitamente) la funzione di richiusura automatica della porta.

In tal caso la porta potrebbe chiudersi mentre qualcuno o qualcosa si trovi nella zona di movimento.

SORVEGLIARE ATTENTAMENTE LA PORTA PER TUTTA LA DURATA DELLA MANOVRA.

! Non lasciare mai nessuno senza sorveglianza in prossimità di una porta in movimento, o di una porta parzialmente aperta o aperta. far sì che nessuno si trovi o attraversi la zona di movimentazione durante le fasi di attivazione e manovra.

! **NON LASIARE MAI SENZA SORVEGLIANZA, BAMBINI, DISABILI, ANZIANI** o animali in prossimità di una porta automatica, sia essa aperta, chiusa o in movimento,

! Non permettere mai ai bambini o a chi non sia autorizzato di giocare o avere accesso ai dispositivi di comando. Assicurarsi che i dispositivi di comando siano fuori dalla portata dei bambini, sia mobili che fissi.

! Durante la chiusura, non tentate mai di arrestare la porta con le mani o parti del corpo. **QUESTO PUO ESSERE MOLTO PERICOLOSO**

Prevenzione dei danni :

! Non lasciare mai nessun oggetto o veicolo, neppure temporaneamente sostare nella zona di manovra della porta.

! Non tentate di oltrepassare nè a piedi, nè con un veicolo la zona di movimentazione della porta durante la manovra, ma attendere sempre la fine la porta sia ferma.

! Attivate la porta solo dal momento che potete tenerla sorvegliata visivamente e avendo verificato che non vi siano persone, cose o animali in sua prossimità o nella zona di manovra.

Manutenzione dell'automazione:

! Mantenere regolarmente il cancello, la struttura e l'automazione in modo da garantirne la massima efficienza e sicurezza.

! Prima di eseguire qualsiasi manutenzione, ripristino o riparazione, togliere l'alimentazione. lubrificate regolarmente le parti che lo necessitano e verificate il buono stato di ogni componente e del sistema nel suo complesso. Valutate ed eliminate eventuali attriti dovuti a usura o ruggine delle parti meccaniche.

Prevenire l'uso non autorizzato:

! Proteggete i sistemi di comando che si trovassero all'esterno e facilmente accessibili, in modo da evitare qualsiasi uso non autorizzato.

! Non installare sistemi di comando in luoghi ove questi potrebbero avere accesso non autorizzato all'attivazione della porta.

1. Contenuto del kit

8900 ROLLING

Motore completo 24V d.c trascinamento a catena con scheda CTH29S con ricevente e trasformatore

2 telecomandi rolling code 433,92 Mhz ** ref 6204 Rolling o 6203Roll catena di trasmissione

Guide a U in acciaio 270 cm + 2 manicotti di giunzione

Dis.1



** = A discrezione del produttore i telecomandi forniti possono essere di modello 6203Roll o 6204.

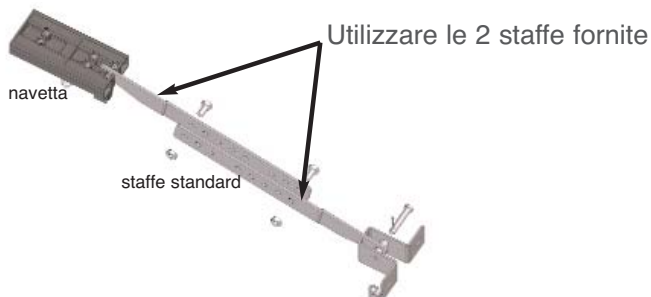
2. Specifiche tecniche

Alimentazione (Vac 50/60 Hz)	230V
Trazione (N)	1000
Potenza assorbita(W)	80
Trasformatore	105W
Fusibile	0,8A T
Frequenza e codifica telecomando code	433,92 Mhz rolling code
Velocit (m/sec.)	0,15
Temp.d'utilizzo(iC min/max)	-10/+50
Luce di cortesia	S , automatico
Sicurezza amperometrica	S
Regolazione potenza	con trimmer
Fine corsa	doppio limit switch

3. Porte garages

3.1 Porta standard

Porta standard con bilanciatura a molla.
Non necessita di accessorio aggiuntivo.



3.2 Porta sezionale

Per l'installazione su questo tipo di porta,
1 delle 2 staffe fornite deve essere sostituita con l'ac-
cessorio 992014 (fornito)



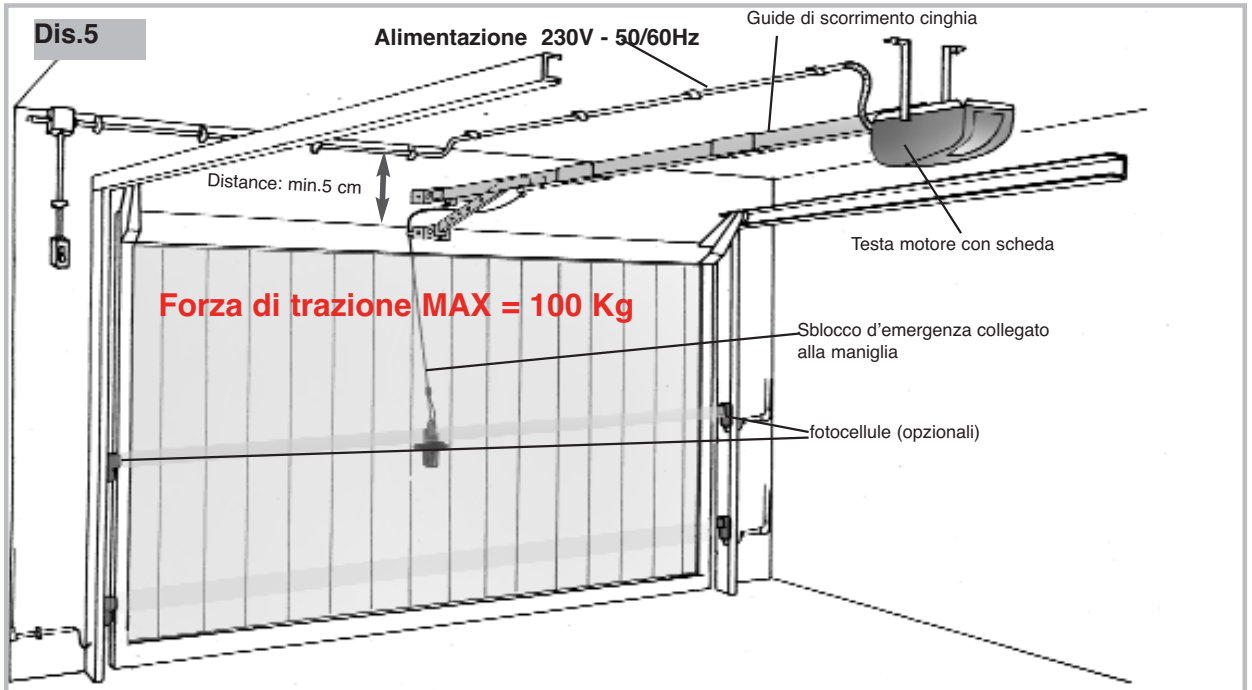
3.3 Porta a contrappesi

Per l'installazione su questo tipo di porta,
è necessario l'accessorio 992012 (non fornito)

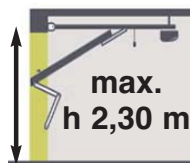


4. Limiti di utilizzo

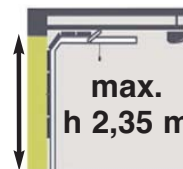
Per fissare le guide al soffitto è necessario avere una distanza minima di 5 cm tra il soffitto e la porta. E una distanza minima di 1 cm tra le guide e la porta. (vedi Dis.6)



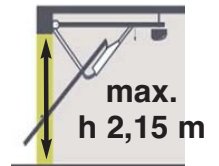
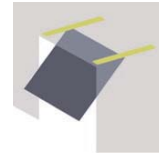
Porta standard



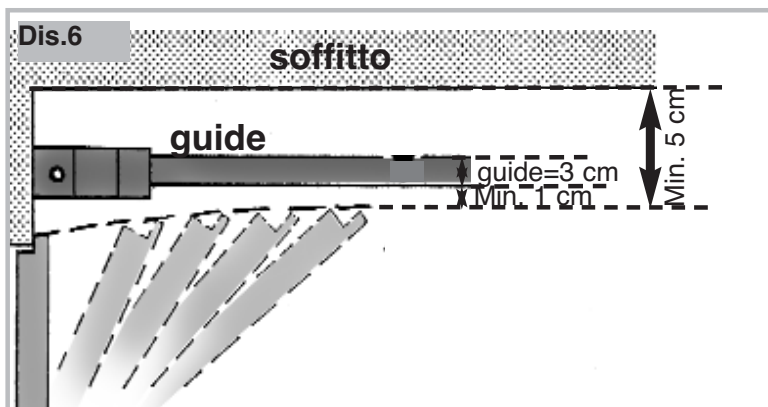
Porta sezionale



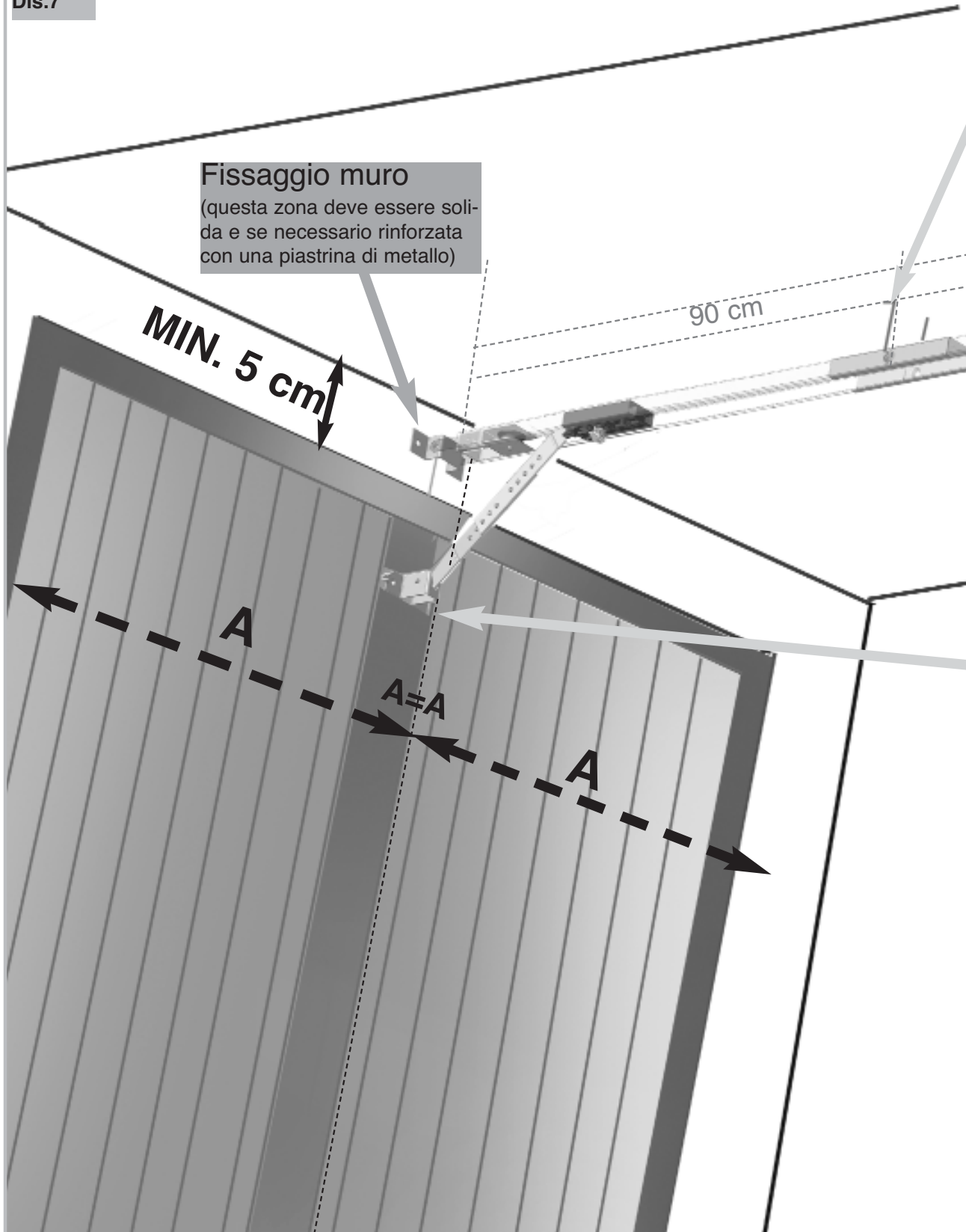
Porta a contappesi o non debor-
dante*

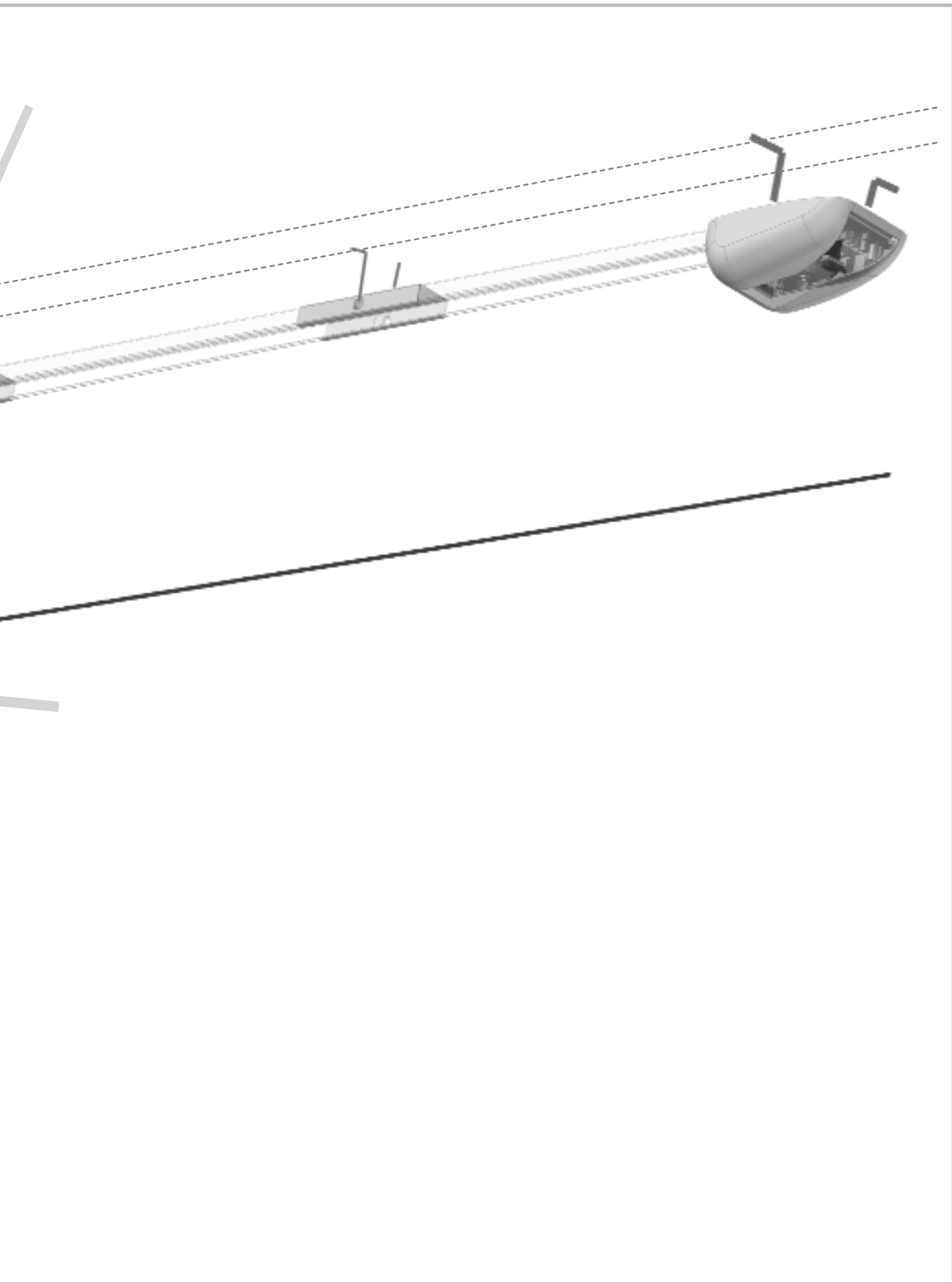


*= necessita l'accessorio
992012 non incluso



Dis.7



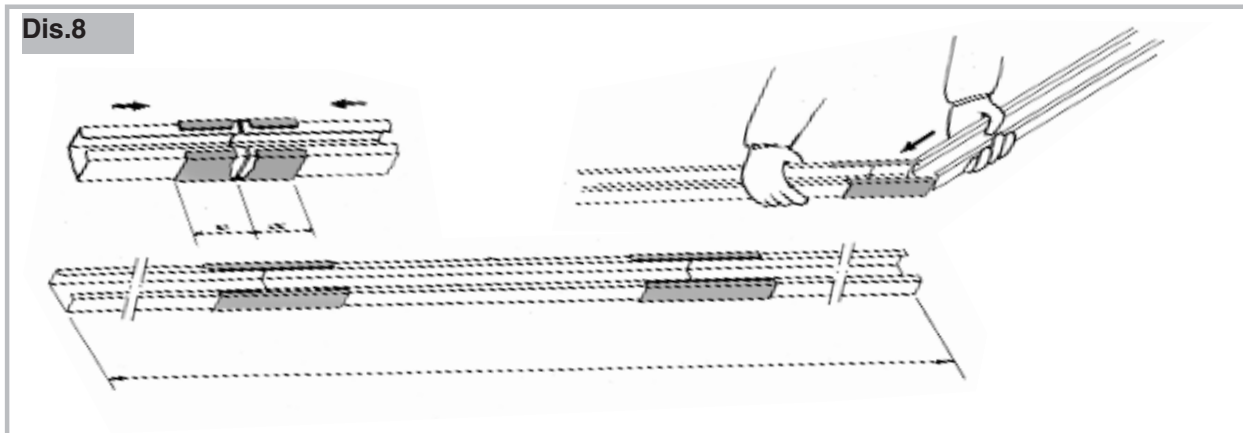


5. Istruzioni di montaggio

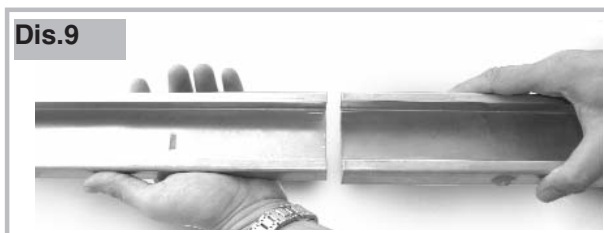
1° step: montaggio guide a "U"

Assemblare i 3 elementi del profilato 829 inserendoli nei manicotti 830 Dis.8-10.

Dis.8



Dis.9



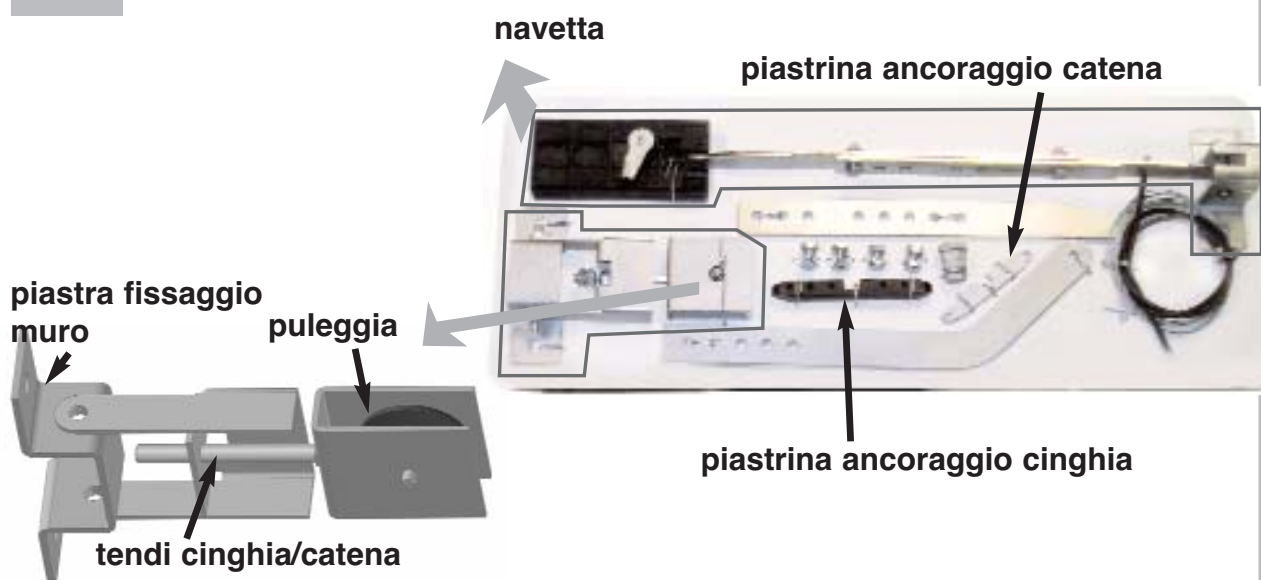
Dis.10



2° step 8500SF/8900Rol: introdurre la cinghia/catena nella navetta e nella puleggia

La navetta e la puleggia sono fornite pre-assemblate:

Dis.11

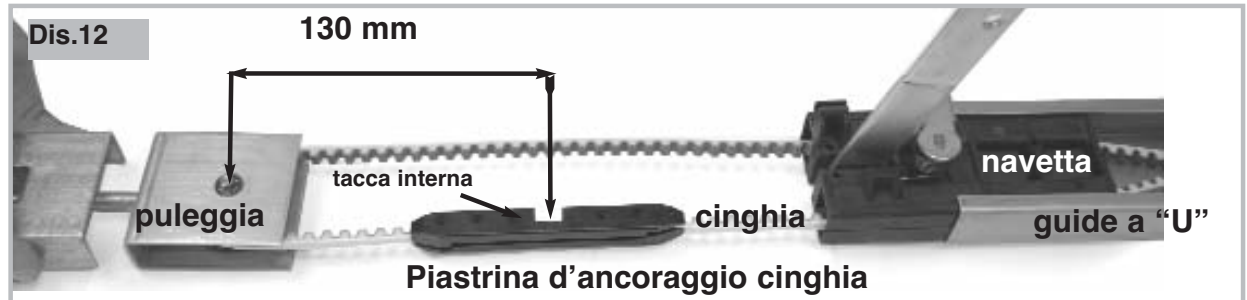


cinghia: Scorrere la cinghia nella navetta e intorno alla puleggia Dis.12

inserire la cinghia nella piastrina d'ancoraggio Dis.13-14

Attenzione: La piastrina di ancoraggio deve trovarsi in una specifica posizione: la tacca deve essere interna (dis.12)

La piastrina di ancoraggio dovrà trovarsi a mm. 130 dal centro della puleggia di rinvio Dis.12

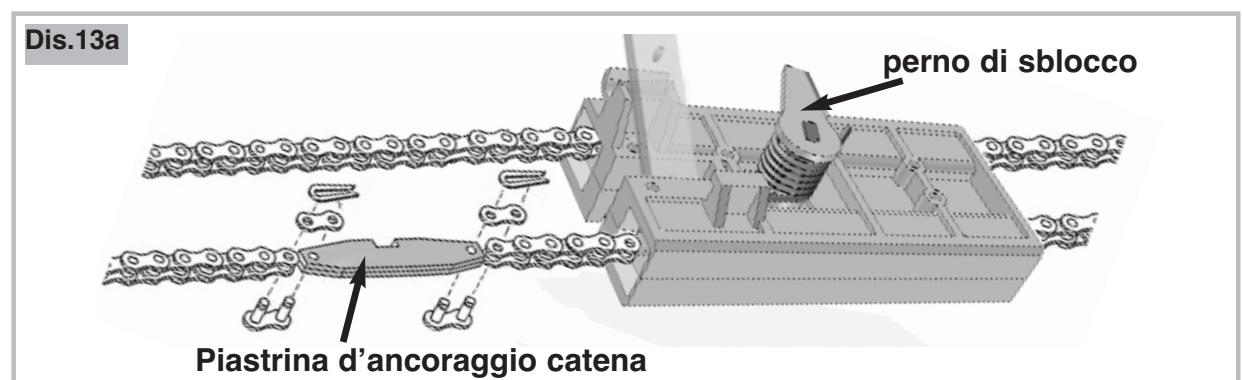
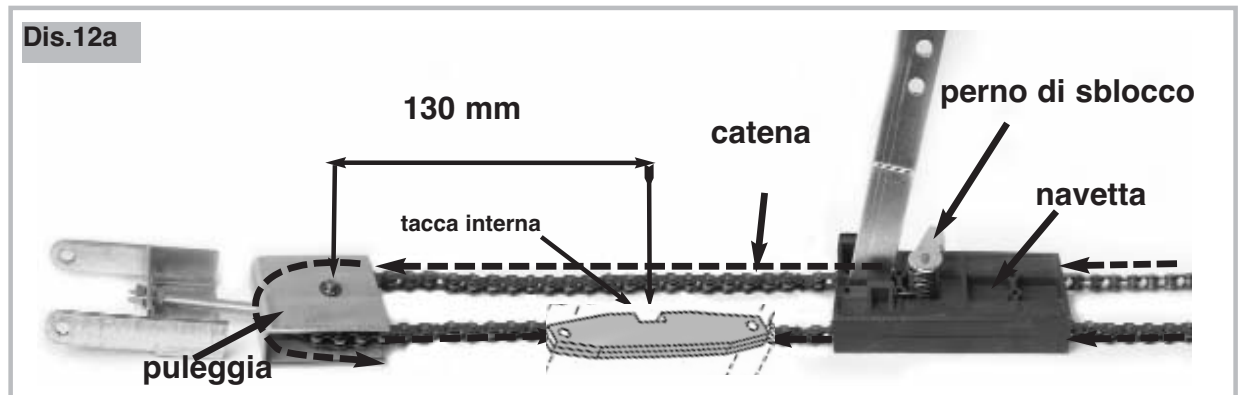


catena: Introdurre la catena nella navetta e intorno alla puleggia Dis.12a

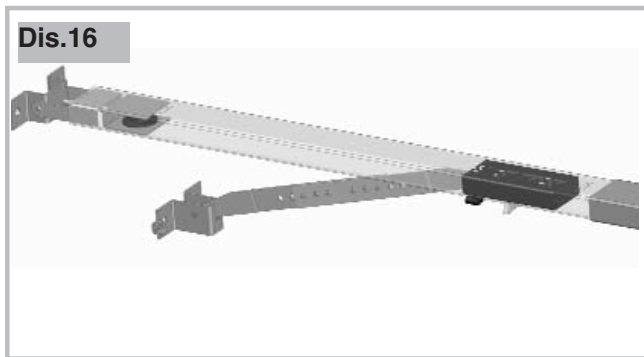
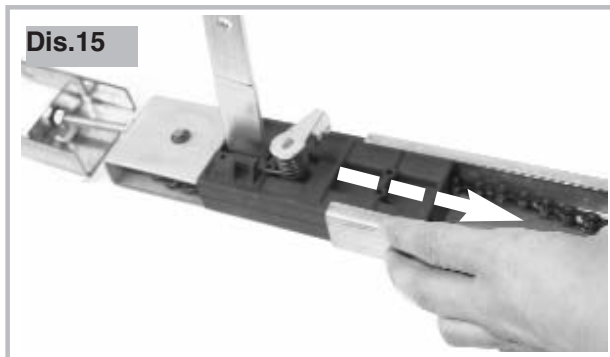
fissare la catena con le apposite maglie di giunzione Dis. 13a

ATTENZIONE: la piastrina di ancoraggio deve trovarsi con la tacca interna Dis.13a

La piastrina di ancoraggio dovrà trovarsi a mm. 130 dal centro della puleggia di rinvio Dis.13a



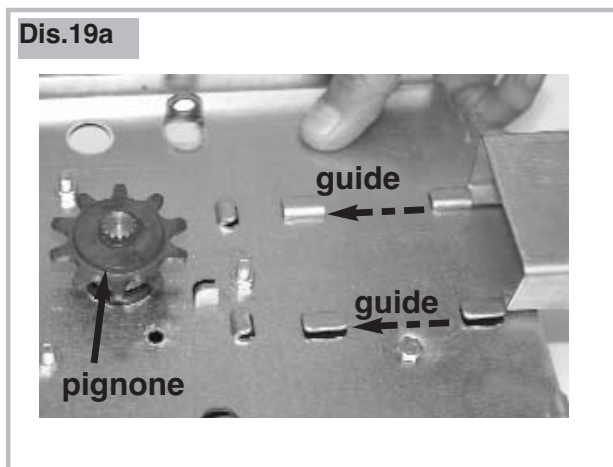
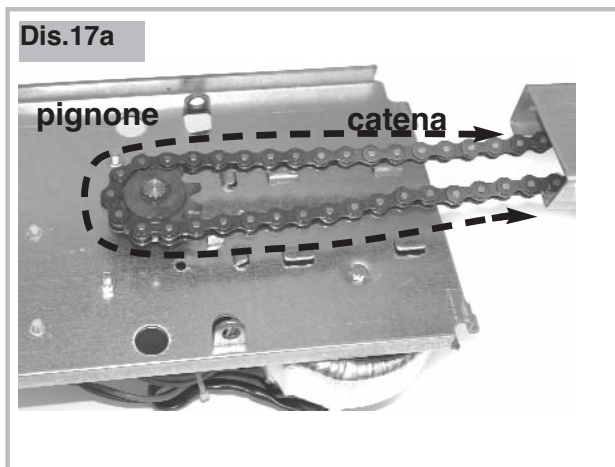
3° step: inserire la navetta e la puleggia nella guida "U"



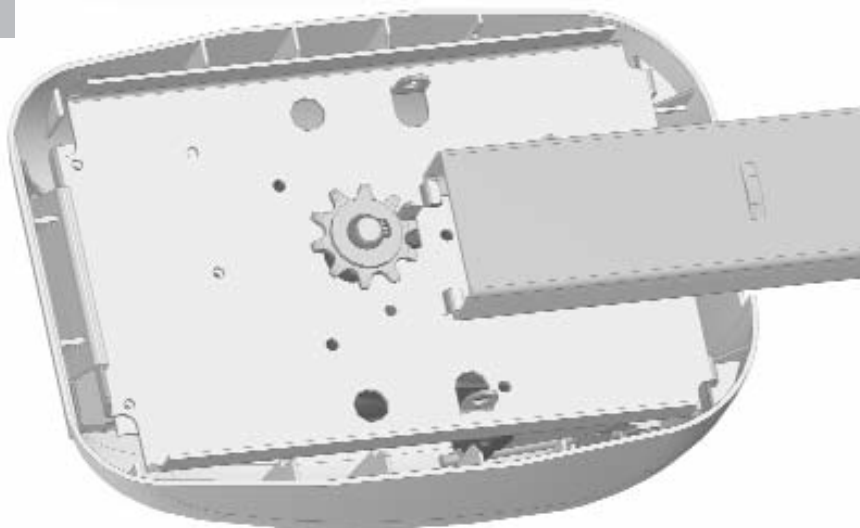
4° step: inserire la catena nel pignone motore

Scorrere la cinghia intorno al pignone (dis.17a).

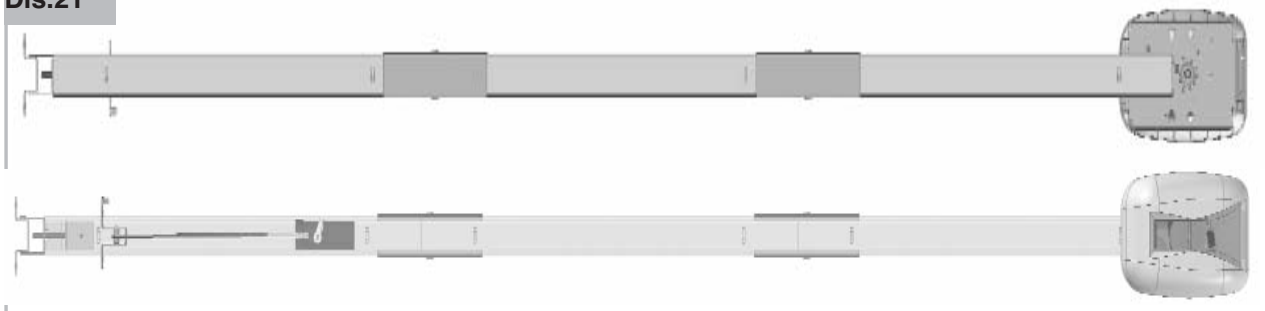
inserire il profilato guida sulla piastra attraverso le guide fino al bloccaggio (dis.19a-20a)



Dis.20a



Dis.21



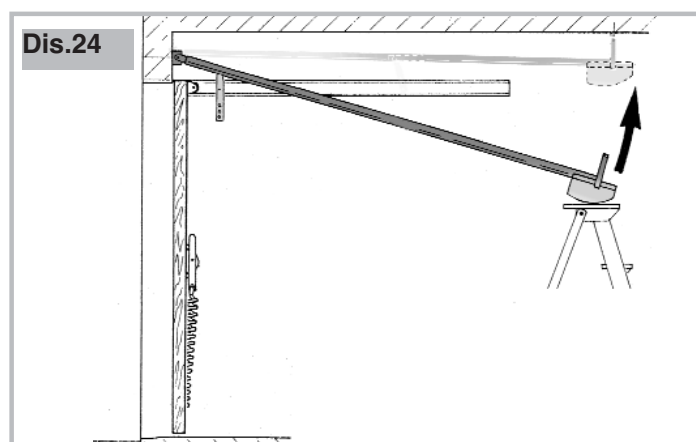
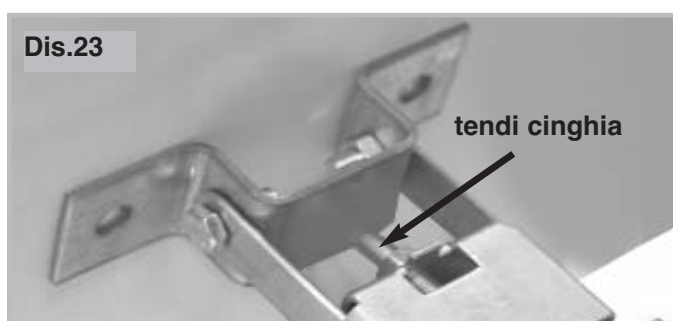
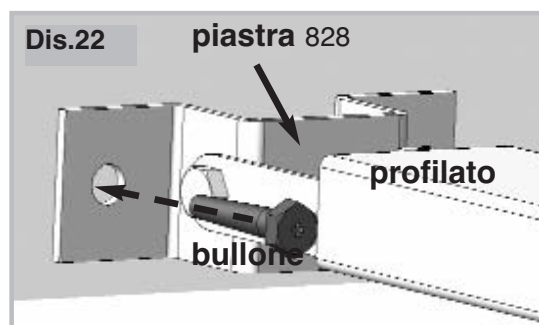
L'assieme "guida di scorrimento-motore" è pronto per essere sospeso e fissato

6. Istruzioni di fissaggio

5° step: fissaggio piastra allo stipite porta:

Fissare la piastra 828 allo stipite della porta o al muro nel punto di massimo rinforzo con due bulloni (non forniti) della giusta misura e tipologia, posizionando i fori guida al centro della porta. Metere l'insieme in posizione orizzontale per permettere il fissaggio al soffitto (dis.24).

Attenzione: l'area di fissaggio deve essere rinforzata e strutturalmente resistente.

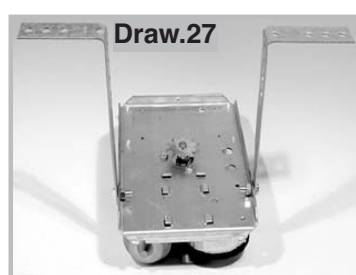
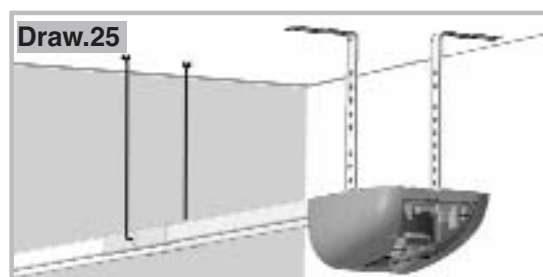


6° step: Montaggio testa motore:

Appendere la testa motore.

Le staffe agganciate verticalmente devono essere attaccate alla piastra supporto del motore e alle estremità angolate di 90 gradi, come mostrato nel dis. 25-26-27. Successivamente fissate le staffe al soffitto.

Il profilato può essere agganciato al soffitto attraverso i fori presenti nel profilato, in modo da impedire al profilato stesso di incurvarsi. Questa è una soluzione utile quando si utilizza l'accessorio 992012 (porte a contrappesi) utilizzare staffe di metallo rigide (non fornite)



7° step: Fissaggio porta

Chiudere la porta del garage.

L'attacco 809 è pre-assemblato alle 2 staffe ed alla navetta di scorrimento. Queste staffe sono fornite per il montaggio del kit su una porta **STANDARD per porte SEZIONALE ed a CONTRAPPESO (vedi para-grafo 3)**

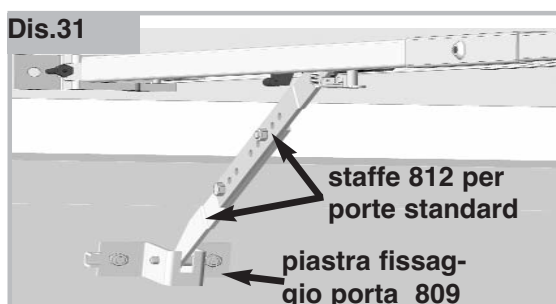
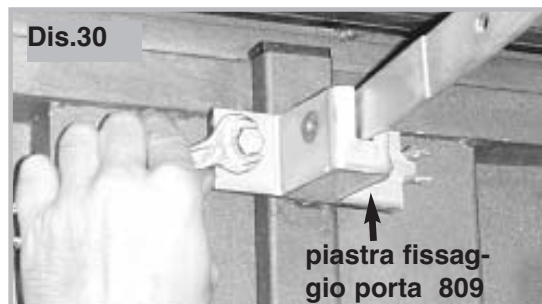
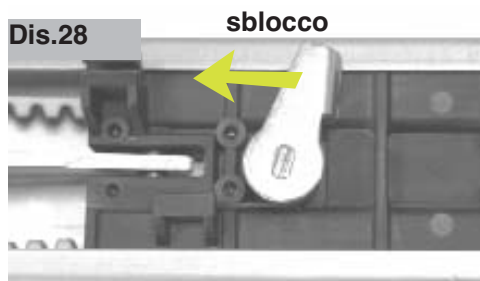
1°) spostare il perno sblocco verso sinistra Dis.28

2°) far scorrere la navetta verso la porta, trovare i fori corretti di fissaggio delle due staffe 812 fino a quando non si trova la corretta posizione di fissaggio dell'attacco 809.

3°) se necessario modificare la lunghezza delle staffe utilizzando gli appositi fori.

4°) Fissare l'attacco 809 alla porta con due bulloni (non forniti) della giusta misura e tipologia (dis.30)

Attenzione: l'area di fissaggio deve essere rinforzata e strutturalmente resistente.



ATTENZIONE: porte SEZIONALI

Per l'installazione su questo tipo di porta, 1 delle 2 staffe fornite deve essere sostituita con l'accessorio 992014 (fornito). 32/A (vedi anche 6 punto 3.2). Lo spazio libero al passaggio in altezza potrebbe esser ridotto di 10 cm.



ATTENZIONE:

per porte a contappesi o non debordanti

Per l'installazione su questo tipo di porta, è necessario l'accessorio 992012 (non fornito) dis. 32/B. Si fa notare che lo spazio libero al passaggio in altezza potrebbe esser ridotta di 12 cm.

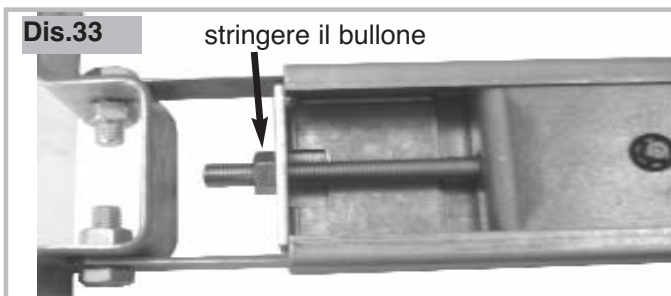
vedi anche pag. 6 punto 3.3.

Per il montaggio far riferimento alle istruzioni specifiche dell'accessorio 992012



8° step: Tendi cinghia/catena

Una volta installato l'apri cancello, stringere la cinghia o la catena utilizzando il tendi catena come mostrato nel dis.33, così che la cinghia o catena non oscillino eccessivamente durante il movimento. Fate attenzione a non tendere eccessivamente la cinghia o catena.



7. Sblocco manuale

Questo sistema prevede lo sblocco manuale di emergenza della porta. Composto da un cavo di acciaio con guaina e deve essere fissato al perno sblocco della navetta dis.35.

Far scorrere il cavo nel foro dell' sblocco della navetta e farlo scorrere nella guaina (Dis.34) far poi scorrere il cavo con la guaina nella piastra fissaggio porta (Dis.36)

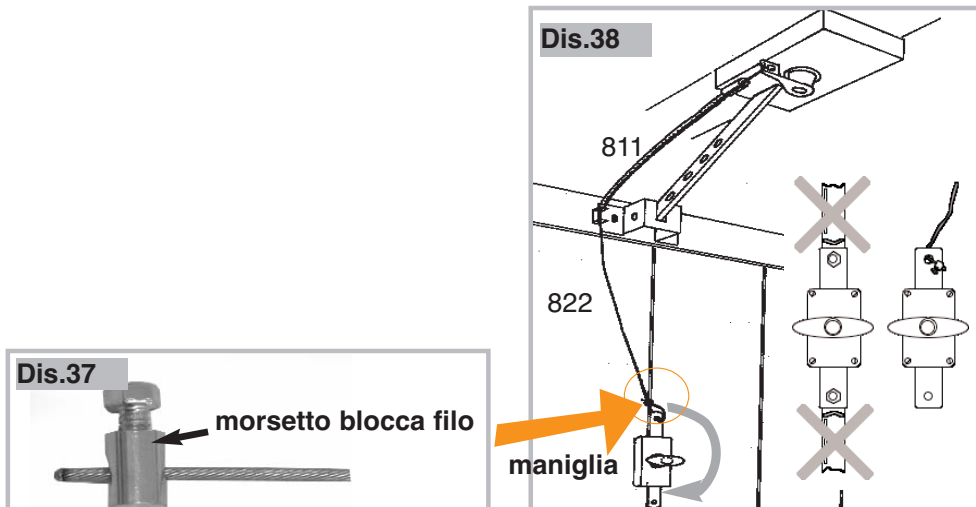
Collegare il cavo sblocco alla maniglia e bloccarlo con l'apposito morsetto blocca filo (Dis.37-38).

Sblocco porta dall'interno o esterno ruotare la maniglia sbloccandola (Dis.38).

Blocco navetta, muovere manualmente la porta fino al blocco della piastrina della cinghia dentro la navetta

ATTENZIONE: per il funzionamento della porta con telecomando, la navetta deve essere bloccata!





8. Collegamento 230V



Sollevere il coperchio del motore (dis.39-40)

Collegare il cavo d'ingresso 230 V 50/60 Hz al morsetto del trasformatore (dis.41-42-43).

Un fusibile è montato sul trasformatore per proteggere il sistema a basso voltaggio. (dis.42).

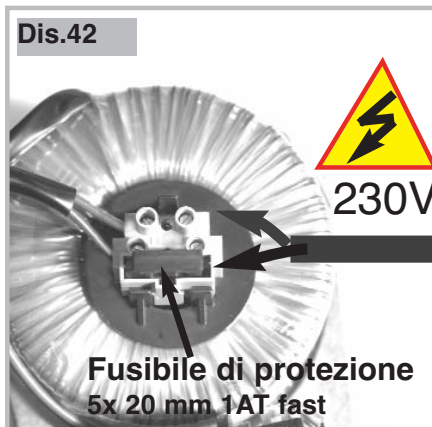
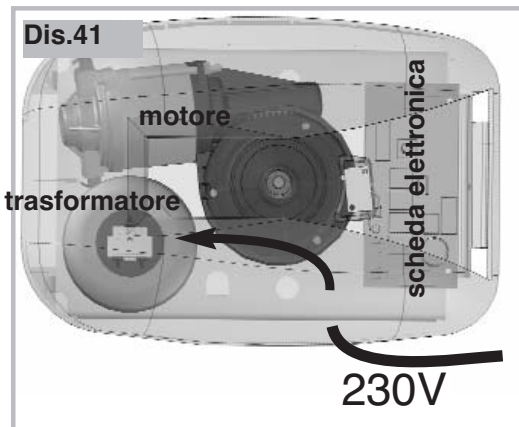
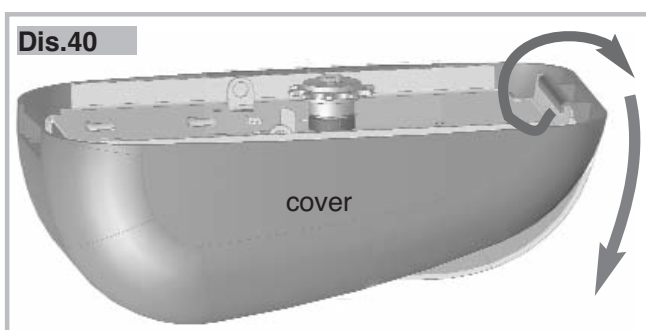
Inserire il cavo d'ingresso 230V nel foro della piastra e fissarlo tramite un bloccacavo (non fornito) (dis.43)

Verificare che il fusibile non sia rotto, eventualmente sostituirlo.

Chiudere il coperchio.

ATTENZIONE:

il collegamento dell'alta tensione deve essere eseguito da un installatore certificato



9. Codifica telecomando (modello 6204 rolling code o 6203/roll)

Ogni canale di trasmissione, quindi ogni tasto, trasmette una frequenza radio di 433Mhz, con un codice unico chiamato "ROLLING CODE".

Ogni tasto può essere utilizzato per azionare differenti motorizzazioni della gamma.

Il codice, che è segreto, unico e non duplicabile, è selezionato automaticamente tra una scelta di più di un miliardo di combinazioni garantendo così una maggior sicurezza.

Per il funzionamento della porta tramite telecomando è necessario inserire nella scheda elettronica CTH29S il codice rolling.

ATTENZIONE: questa operazione deve essere effettuata a porta chiusa e NON in movimento

A) MEMORIZZARE il codice nella scheda elettronica:

- verificate che i collegamenti dell'alimentazione 230V e il fusibile siano attivi, il led rosso della scheda è acceso di luce fissa. Il cancello non deve essere in movimento.

1) Premere il tasto P1 sulla scheda elettronica per 2-3 secondi, il LED rosso lampeggia e si riaccende di luce fissa

2) Rilasciare il tasto P1

3) Entro 8 secondi e a led acceso, premere lungamente sul tasto de telecomando, che volete utilizzare per l'apertura e chiusura della porta.

Il LED rosso della scheda elettronica lampeggerà 1 volta e torna di luce fissa.

4) Attendere che il LED emetta il lampeggio di presenza rete (qualche secondo) e premere il tasto del telecomando precedentemente programmato per effettuare una manovra

La scheda CTH29S accetta fino ad un massimo di 10 telecomandi

B) Cancellare la memoria della scheda elettronica (perdita totale della memoria)

Nel caso in cui la memoria della scheda sia piena (10 codici memorizzati) o per la perdita di un telecomando è possibile cancellare i codici impostati (attenzione con questa poperazione avremo una perdita totale della memoria). Dopo questa operazione sarà necessario inserire nuovamente nella scheda i codici del/dei telecomando/i

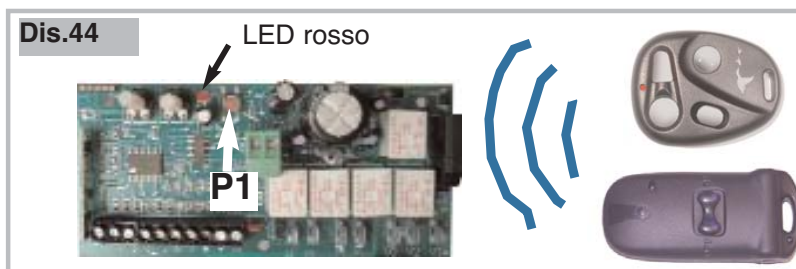
- La porta deve essere chiusa e non in movimento.

- Premere e mantenere premuto il tasto P1 sulla scheda elettronica fino a quando il LED rosso lampeggia

- Rilasciare il tasto P1-

Tutti i codici sono stati cancellati.

Per reinserire nuovamente i codici del telecomando seguire le operazioni del punto A da 1 a 4.



10. Regolazione di potenza

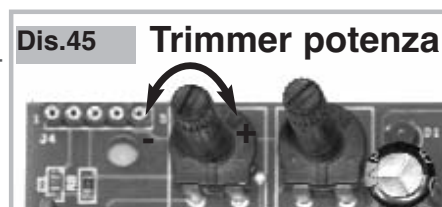
La forza può essere regolata girando il trimmer di regolazione che è situato su ciascuna centralina elettronica (Dis.45) esso regola la quantità di potenza richiesta per aprire e chiudere la porta.

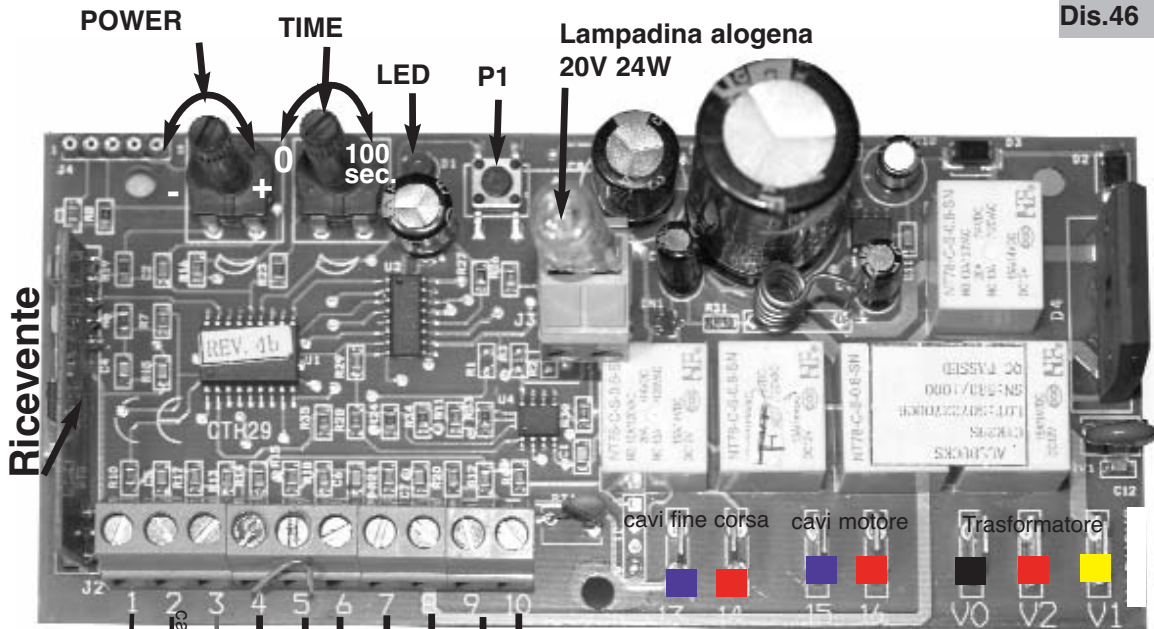
Premere il telecomando per far alzare e abbassare la porta in modo da verificare se la potenza è regolata correttamente.

Girare il trimmer in senso antiorario per ridurre la potenza.

Girare il trimmer in senso orario per aumentare la potenza.

Se la potenza è regolata a un livello troppo basso, la porta si fermerà prima di essersi aperta o prima di raggiungere la posizione di chiusura quindi aumentare la forza.



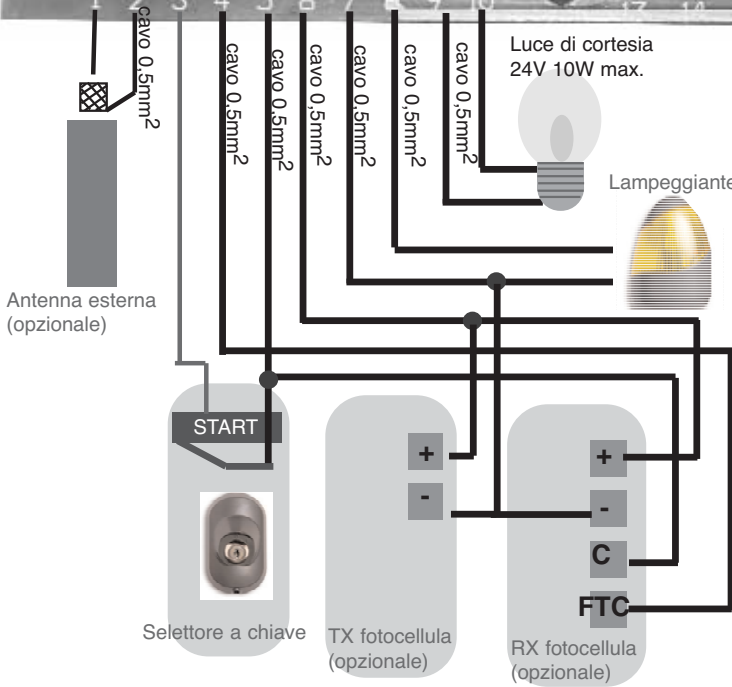


Ricevente

Lampadina alogena
20V 24W

100 sec.

cavi fine corsa cavi motore Trasformatore



Antenna esterna (opzionale)

START

TX fotocellula (opzionale)

RX fotocellula (opzionale)

Luce di cortesia
24V 10W max.

Lampeggiante

P1=

- memorizza/cancella codici telecomando
- LED**= rosso indica la corretta memorizzazione o la cancellazione del codice telecomando
- POWER**= regolazione forza: ruotare in senso antiorario per aumentare, in senso orario per diminuire
- TIME**= trimmer di programmazione chiusura automatica o passo passo:
 - 1) ruotando completamente il trimmer in senso antiorario si otterrà la chiusura passo/passo: un impulso sul tasto del telecomando il cancello apre, un ulteriore impulso chiude
 - 2) ruotando il trimmer in senso orario si otterrà la chiusura automatica. Il tempo di pausa è di max 100 sec.
- 1**= Cavo antenna
- 2** = Calza antenna
- 3/5**= START
- 4/5** = contatto fotocellule
- 6**= Fotocellule positivo
- 7** = Fotocellule negativo
- 7/8** = lampeggiante 24V 10W max
- 9/10** = luce di cortesia
- 13/14** = connessione cavi fine corsa
- 15(+)** = connessione cavo motore blu
- 16(-)** = connessione cavo motore rosso
- Trasformatore:**
 - V0** nero(=0V);
 - V2** rosso(=24V);
 - V1** giallo (=12V)

ATTENZIONE:

togliere il ponte tra i morsetti 4 e 5 SOLO se verranno collegate le fotocellule.

12. Regolazione fine corsa

Attenzione: per la regolazione dei fine corsa si deve verificare quanto segue:
il trimmer TIME della scheda elettronica (dis.46-49) deve essere regolato con il programma passo-passo o posizione 0

I limiti di movimento regolano i punti dove la porta si bloccherà nel suo movimento in apertura e in chiusura. I due limiti, bandierine rossa e verde, interromperanno il movimento quando giungeranno in corrispondenza del limite dell'interruttore

Bandierina rossa = porta chiusa

Bandierina verde = porta aperta

1) a porta chiusa: la bandierina rossa si trova in corrispondenza del limit switch (interruttore) Dis.47

2) a porta aperta: la bandierina verde si trova in corrispondenza del limit switch (interruttore) Dis.48

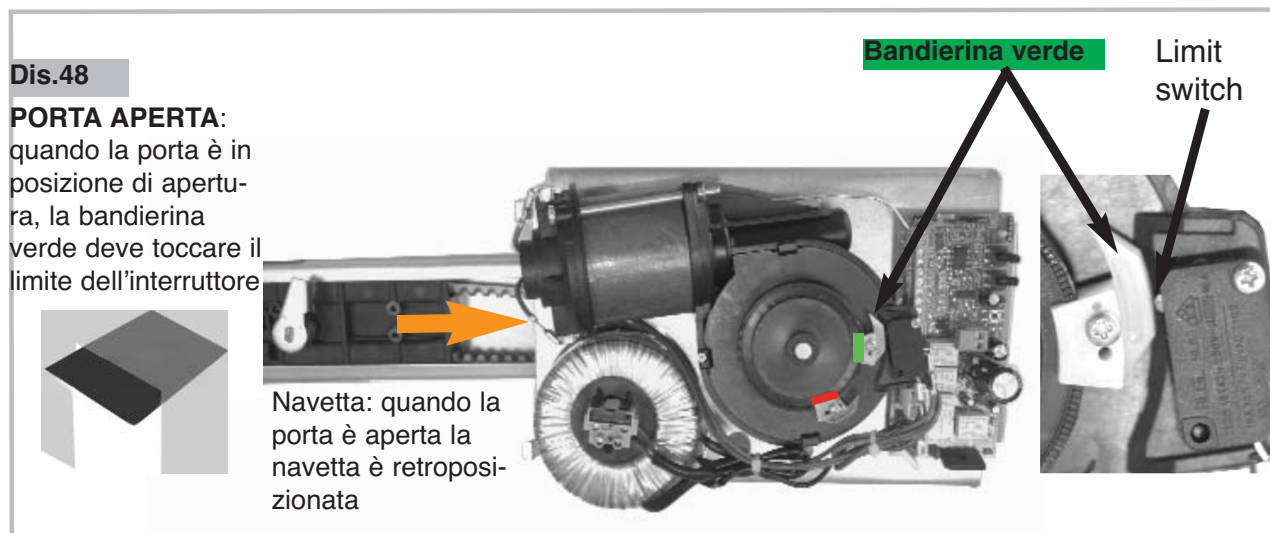
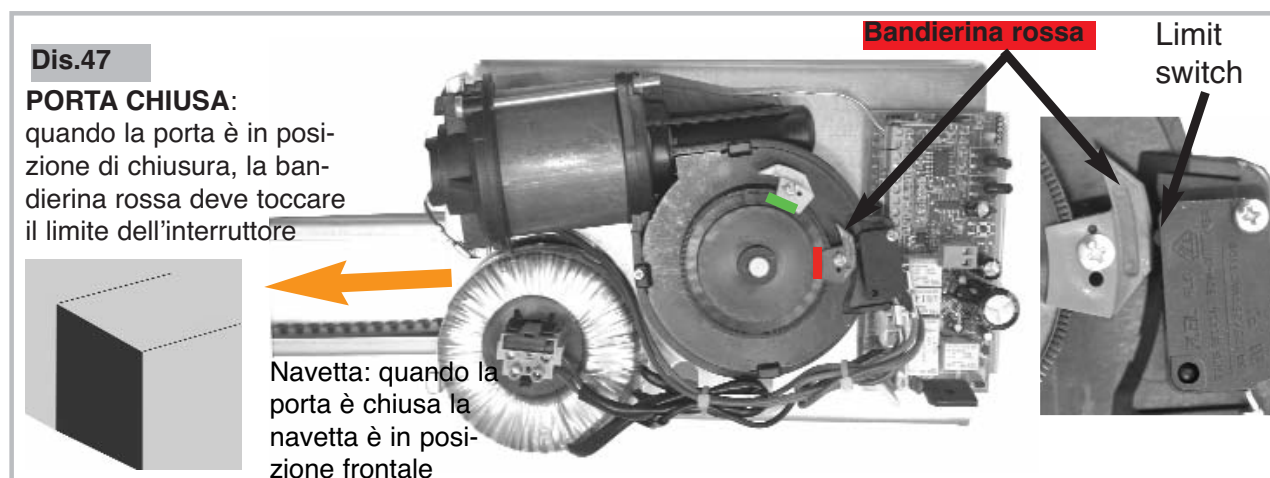
Regolazione:

-sbloccare la navetta (page 15) e chiudere manualmente la porta.

sistemare la posizione della bandierina rossa svitando la vite di chiusura e muoverla fino al raggiungimento della corretta posizione, a contatto con il limit switch (interruttore).(Dis.47)

-Avviare la porta col telecomando e controllarne il movimento la navetta si bloccherà automaticamente bloccata.

-mentre la porta è in movimento svitare la vite di chiusura della bandierina verde e quando si trova nella posizione di apertura desiderata posizionarla sul limit switch.rivvitare la bandierina verde.(Dis.48)



13. Chiusura automatica

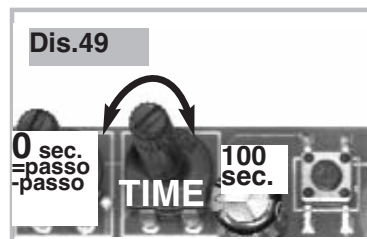
Per eseguire queste operazioni la porta DEVE essere chiusa. Si consiglia di utilizzare questa funzione solo se si installa una coppia di fotocellule ref.SW7012 (opzionali)

Posizione= 0 (trimmer ruotato completamente in senso antiorario) funzione passo-passo: apertura e chiusura regolata dall'impulso del telecomando apre-stop-chiude

Per attivare la chiusura automatica ruotare in senso orario il trimmer TIME (Dis.49). Il tempo di richiusura ha un range da 0 a 100 sec



Se è impostata la chiusura automatica, la chiusura della porta non potrà essere azionata dal telecomando ma sarà necessario attendere il tempo di pausa impostato.



14. Manutenzione

Luce di cortesia:

la luce di cortesia sulla centralina elettronica può essere sostituita col seguente modello:

Lampada alogena 20V 24W

Batterie del telecomando:

La durata della batteria del telecomando è di circa 2 anni.

Fusibile di protezione:

Nell'eventualità di un corto circuito, il fusibile di protezione può essere sostituito con seguente modello:

Fusibile 5x20mm 1A T fast (vedi dis.40, page 14)

15. Aiuto veloce nella risoluzione problematiche

1) L'apri garage non funziona:

- controlla l'alimentazione
- controlla il fusibile di protezione, sostituirlo se necessario
- controlla le funzioni del motore avviandolo attraverso un contatto start (effettuare un ponte non fisso sui morsetti della scheda 3 e 5 dis.46)
- controlla che il codice del telecomando sia stato memorizzato nella centralina (per prima cosa cancella la memoria e poi memorizza il codice)

2) L'apri garage si apre ma non si chiude:

- Se le fotocellule non sono collegate, controlla che il ponte tra i morsetti 4 e 5 sia collegato correttamente.
- Se le fotocellule sono collegate, controlla il loro allineamento e che siano pulite sia all'interno che all'esterno.
- Controlla anche che nessuna funzione di chiusura automatica sia stata programmata. Questa potrebbe essere una casistica, in cui il sistema non accetta il comando di chiusura.

3) Il sistema non funziona col telecomando al di là di una certa distanza

- Ci potrebbero essere delle interferenze. In questo caso è raccomandato l'uso di una antenna esterna.se il problema persiste contattare il SAV Allducks

4) La porta non si chiude nella corretta posizione.

- controlla che non ci sia un'eccessiva frizione in una certa posizione della porta.
- controlla le regolazioni delle bandierine rossa/verde sul limit switch

16. Garanzia e servizio assistenza

La garanzia ha validità 24 mesi dalla data di acquisto.

In caso si presenti un problema, è necessario rivolgersi al centro assistenza post vendita, che potrà fornire assistenza telefonica per la ricerca e soluzione di problemi, servizio di riparazione o sostituzione, sia per prodotti con trattamento in garanzia, sia con trattamento non in garanzia.

Una gamma completa di accessori e parti di ricambio è disponibile presso i centri di assistenza autorizzati.

La garanzia è esclusa:

- nel caso non si presenti una ricevuta di acquisto con data di emissione non superiore ai 24 mesi precedenti la richiesta di presa in garanzia.
- in caso di danni al sistema provocati da agenti o forze esterne, non imputabili ad un difetto d'origine delle apparecchiature
- in caso di manomissione o intervento di terzi sulle parti meccaniche o elettroniche dei dispositivi.
- in caso di cattiva manutenzione, o uso non conforme a quanto riportato specificatamente nel manuale di istruzioni
- nei casi in cui si presentino infiltrazioni d'acqua imputabili a colpa dell'utilizzatore (coperchi o parti non chiusi correttamente)
- non è data garanzia sulle parti soggette ad usura quali: fusibili, batterie, spazzole, lampadine,
- danni provocati da allagamenti, incendio, corto circuiti, fulmini, fenomeni naturali, problemi di alimentazione o tutt'altra causa non imputabile al produttore
- danni causati da uso su strutture improprie o non sicure.

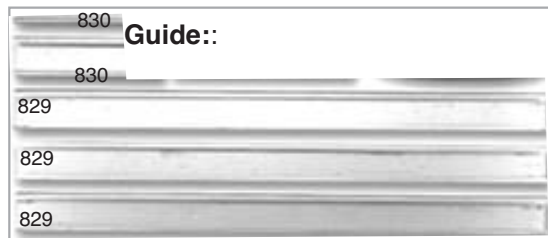
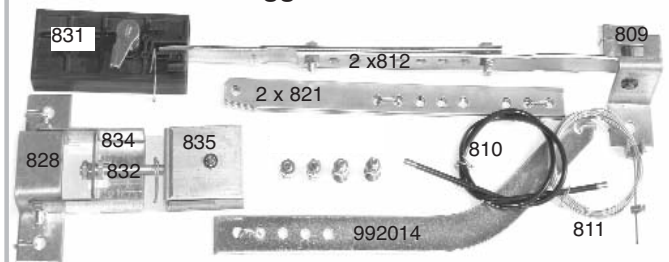
LA garanzia si limita all'obbligo di riparazione o a scelta del produttore, di sostituzione delle parti difettose componenti il prodotto, con esclusione dei costi di trasporto, manutenzione, installazione, e manodopera in genere.

Il prodotto, per usufruire dell'assistenza in garanzia deve venir recapitato presso il centro post vendita completo di ogni suo componente e nel suo imballaggio originale, con certificato di acquisto.

vedere su www.apritu.it per l'assistenza più vicina a voi

17. Ricambi

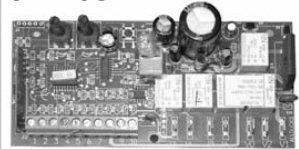
Accessori di montaggio:



R403 UE
trasformatore 230V



CTH29S



825/R117
motore completo



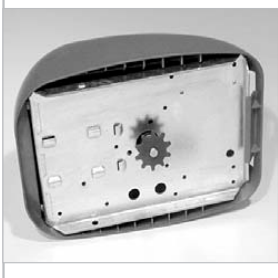
8900T rol

Testa motore traino
catena completa di
scheda e trasformatore

SET Catena:



839
Pignone per catena





Radiocomando
Réf.6204 telecomando
4 canali rolling code



TASTIERA RADIO
Réf.SW6500
Clavier Radio



**SELETTORE A
CHIAVE**
Réf.SW5000



FOTOCELLULE
Réf.SW7012



**ANTENNA
ESTERNA**réf.6025/5 con cavo
5m e piastrina di fissaggio



ACCESSORIO*
PORTE DEBORDANTI
ref.992012

19. Dichiarazione CE

DICHIARAZIONE DI CONFORMITÀ

si certifica che

*L'apri garage: Modello 8900 rolling
quando installati e utilizzati secondo le istruzioni del fabbricante, rispondono alla direttiva 89/392/EEC
ae a tutti i suoi emendamenti.*

*Gli articoli menzionati rispondono alle norme EMC: EN61000-6-2,EN61000-6-3,EN301489-3,EMF:
EN50366,EN50371*

SAFETY: EN60335-1 4° ed., EN60335-1:2002, EN60335-2-103:2003

*EN60335-2-103,EN60529;EN60950-1;EN60947-5-1, EN60598-2-1ETS300683 ,EN55014-1, EN55014-
2:2001,EN60555,EN13241,EN 6100-3-2; EN6100-3-3,EN12453:2000,EN12445*

corrispondono alle direttive EU:

89/392/EEC, 99/05/CE ,73/23/CEE,89/336/EEC, ENC300 220-3

e tutte le modifiche.

Telecomando 6204 rolling,

Certificate n°: CE 00678

gli articoli menzionati sono conformi a RoHS rules

giugno 2010

The Chairman

A.Nies

