

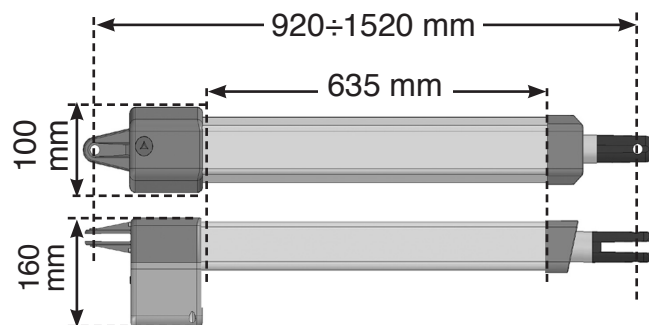
- **HC612**
 - **HC612 FC** (versione FC = con fine corsa meccanico integrato per posizione attuatore con stelo retracts (= cancello aperto in caso di cancello che apre all'interno))
- Nota:** disponibili anche in versione 24V



Limiti di utilizzo:

lunghezza massima dell'anta: max.5m
peso massimo dell'anta: max 500kg

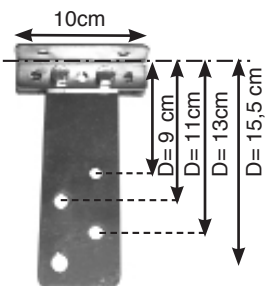
Ingombro attuatore:



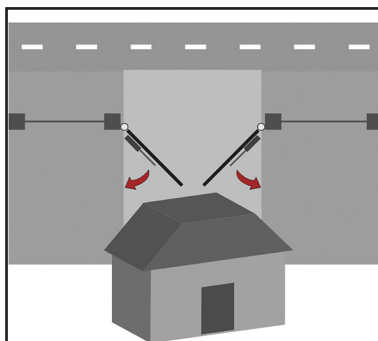
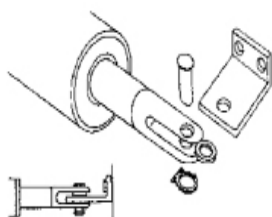
Staffe di fissaggio:

scegliere il foro di fissaggio più adatto a seconda della struttura. La piastra può venire tagliata per la parte eventualmente eccedente.

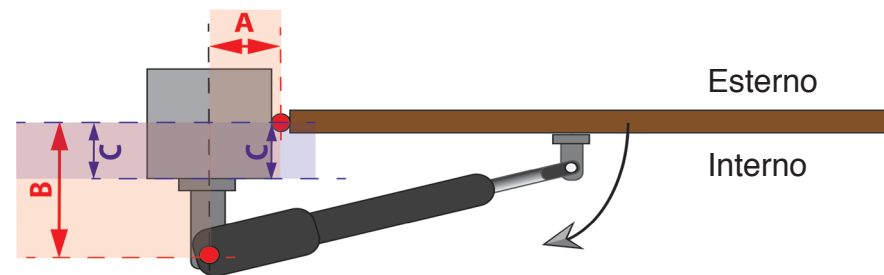
Piastra posteriore



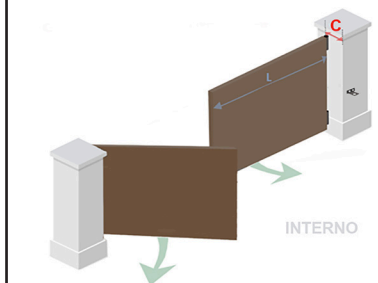
Piastra anteriore



Se il cancello apre verso l'interno della proprietà (vedi pag.9) seguire i limiti di misura A e B della tabella qui sotto riportata



TAB	A= 8cm	A= 10cm	A= 12cm	A= 14cm	A= 16 cm	A= 18cm	A= 20cm	A= 22cm	A= 24cm	A= 26cm	A= 28cm
B= 8cm	16 sec/97°	18sec/110°	21sec/118°	23sec/125°	23sec/130°	24sec/135°	26sec/137°	27sec/115°	31sec/108°	32sec/103°	32sec/105°
B= 10cm	18sec/98°	19sec/107°	22sec/114°	23sec/121°	25sec/127°	27sec/131°	27sec/125°	29sec/115°	31sec/108°	32sec/103°	33sec/99°
B= 12cm	20sec/98°	23sec/105°	24sec/112°	26sec/118°	27sec/124°	29sec/127°	30sec/120°	33sec/110°	34sec/104°	35sec/100°	369sec/96°
B= 16cm	23sec/94°	25sec/102°	28sec/108°	30sec/103°	31sec/118°	33sec/113°	34sec/102°	35sec/98°	37sec/94°	38sec/90°	
B= 18cm	26sec/94°	27sec/100°	29sec/106°	32sec/111°	33sec/115°	34sec/105°	36sec/97°	36sec/93°	38sec/90°		
B= 20cm	28sec/94°	30sec/100°	32sec/105°	34sec/109°	35sec/103°	37sec/96°	40sec/90°				
B= 22cm	29sec/93°	33sec/99°	33sec/103°	34sec/106°	37sec/95°	38sec/90°					
B= 24cm	32sec/93°	34sec/99°	36sec/102°	37sec/93°							
B= 26cm	34sec/93°	36sec/98°	37sec/92°								
B= 35cm	38sec/93°										



Se il cancello apre verso l'esterno della proprietà (vedi pag.9) Verificare l'ingombro del motore e seguire lo schema di fissaggio rispettando i limiti di misura A e B qui sotto riportati.

A = min. 8cm

