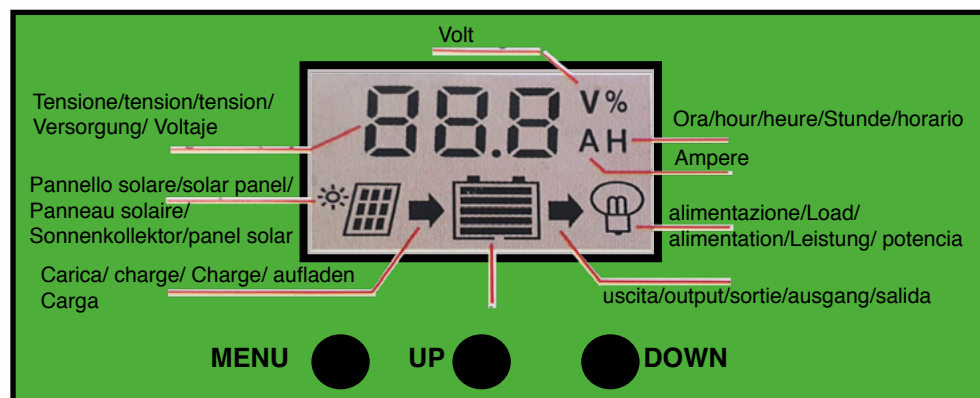


# CMBAT DISPLAY



**DUCATI**  
HOME AUTOMATION

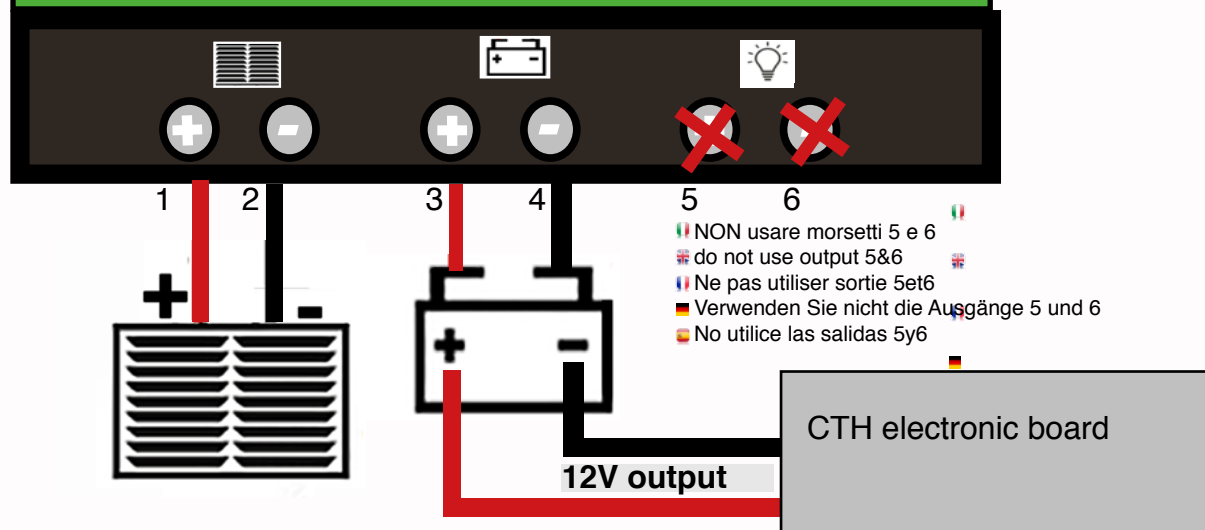
Accessorio per la gestione ottimizzata dell'alimentazione da pannello solare per apricancelli DUCATI HOME con display per monitoraggio stato di carica e tensione di alimentazione

Accessory for optimized management of solar panel power supply for DUCATI HOME gate openers with display for monitoring charge status and supply voltage

Accessoire pour une gestion optimisée de l'alimentation des panneaux solaires pour les ouvre-portes DUCATI HOME avec affichage pour le contrôle de l'état de charge et de la tension d'alimentation

Zubehör zur optimierten Verwaltung der Solarpanel-Stromversorgung für DUCATI HOME-Toröffner mit Display zur Überwachung des Ladestatus und der Versorgungsspannung

Accesorio para la gestión optimizada de la fuente de alimentación del panel solar para abrepuertas DUCATI HOME con pantalla para controlar el estado de carga y la tensión de alimentación



- Pannello solare 12W min. 10W
- Solar Panel 12V min. 10W
- Panneau solaire 12V min. 10W
- Solar Tafel 12V min. 10W
- Panel solar 12W min. 10W
- Batteria 12V AGM al piombo e uscita alimentazione 12V alla scheda principale
- AGM 12V Leas acid battery and 12V dc POWER output (load) to the main board
- Batterie 1AGM 2V au Plomb et sortie alimentation 12V à la carte principale
- 12V AGM Blei-Säure-Akku und 12V Ausgangsleistung zu die Hauptplatine
- Bateria 12V de plomo AGM y Salida de potencia de 12V a la placa principal

- Attenzione:** rispettare le polarità di collegamento +positivo/-negativo
- Warning:** respect wiring polarity: + positive / -negative
- Attention:** respectez la polarité de connexion + positive /-negative
- Achtung:** Beachten Sie die + positive / -negative Verbindungspolarität
- Atención:** respete la polaridad de conexión + positiva / -negativa

[www.ducatihome.it](http://www.ducatihome.it)

DUCATI HOME AUTOMATION Via Cassani snc. 43036 Fidenza (PR) ITALIA info@ducatihome.it



#### **CMBAT DISPLAY schema elettrico:**

1= alimentazione pannello positivo (+)

2= alimentazione pannello negativo (-)

3= Batteria positivo / rosso (+) e uscita alimentazione scheda 12V dc positivo (+)

4= Batteria negativo / nero (-) e uscita alimentazione 12V dc negativo (-)

5= non utilizzare su schede Ducati Home automation

6= non utilizzare su schede Ducati Home automation

assorbimento del dispositivo 9mA

tempertura di funzionamento:-35°/+60°C

dimensioni 133,5mm x 70mm x35mm peso 165g

ATTENZIONE: rispettare le polarità di collegamento: in caso di errato collegamento e/ o inversione di polarità di cablaggio, la scheda potrebbe subire danni fuori dalle condizioni di garanzia.

ATTENZIONE: prima di collegare la batteria assicuratevi che la stessa abbia un livello di tensione sufficiente (tensione a vuoto compresa tra i 12.5 e i 13.3V)

ATTENZIONE: Utilizzare solo batterie di tipo AGM

ATTENZIONE: CMBAT DISPLAY è indicato per la sola regolazione di alimentazione da pannello solare. Non coelgare nessun diverso tipo di fonte di alimentazione.

#### **RISPETTARE LA SEGUENTE SEQUENZA DI COLLEGAMENTO:**

Collegare per prima la batteria al CMBAT DISPLAY, poi collegare il pannello solare e solo infine collegare l'uscita alimentazione dal CMBAT DISPLAY all'ingresso alimentazione della scheda principale dell'apricancello

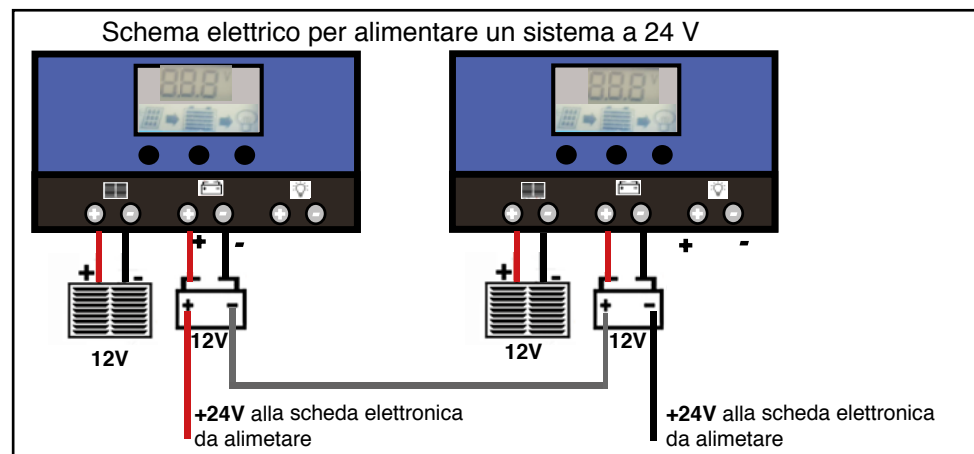
Per scollegare il CMBAT DISPLAY invertite la sequenza qui sopra descritta: scollegare l' uscita alimentazione, scollegare il pannello solare, scollegare la batteria. un'errata sequenza potrebbe danneggiare il CMBAT DISPLAY.

#### **ATTENZIONE:**

Attenzione il sistema di alimentazione mediante l'utilizzo di CMBAT DISPLAY è predisposto per sola alimentazione da pannello solare. Non è possibile utilizzare il CMBAT display per la gestione di batteria back-up con alimentazione da rete 230V. Non è possibile alimentare una scheda elettronica apricancelli DUCATI sia da alimentazione mediante CMBAT DISPLAY collegando anche l'alimentazione da rete 230V via trasformatore. Se presente CMBAT DISPLAY non collegare mai alla scheda principale della automazione anche l'alimentazioen da rete 230V.

#### **ATTENZIONE: schema elettico per alimentazione impianto 24V:**

Per alimentare un impianto che prevede alimentazione a 24V utilizzare sempre 2 CMBAT DISPLAY ognuno alimentato da un suo pannello solare 12V e da una sua batteria 12V e mettere in serie le uscite alimentazione dai 2 CMBAT DISPLAY per ottenere l'uscita alimentazione 24V.



## PULSANTI:

PULSANTE **MENU** (tasto a sinistra) premendo il tasto si scorre tra le videate che mostrano i parametri di impostazione

PULSANTE **UP** (tasto al centro) permette di aumentare il parametro del valore predefinito quando si è all'interno della videata relativa (Attenzione: non modificare i parametri standard)

PULSANTE **DOWN** (tasto a sinistra) permette di diminuire il parametro del valore predefinito quando si è all'interno della videata relativa (Attenzione: non modificare i parametri standard)

Attenzione i parametri standard sono idonei alla corretta gestione di carica: non modificare i parametri standard che sono quelli pre-impostati in fabbrica onde evitare malfunzionamenti e problemi.



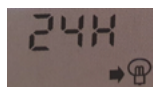
### display principale

Il display indica: Icona Pannello solare = il pannello sta caricando; icona batteria con indicazione del livello di carica, icona lampadina = uscita alimentazione. in alto la tensione della batteria



### tipologia di batteria

schermata con indicazione del tipo di batteria. b1 = batteria ermetica al pombo/acido di tipo AVG (LEAD ACID BATTERY); b2 = batteria ermetica al gel; b3=batteria con acido libero non ermetica (flooded battery) SELEZIONARE b1 e utilizzare solo batterie AWG



### modalità di funzionamento

schermata che mostra l'utilizzo dell'uscita alimentazione. Utilizzares empre il formato 24h



### tensione massima di carica

schermata che mostra la tensione massima di carica della batteria, qualsivoglia sia la tensione del pannello la batteria va sempre ricaricata con tensione di 13.7 V non modificare mai questo parametro. Al di fuori di questo parametro la ricarica danneggerebbe la batteria alla causando il fenomeno della solfatazione che la renderebbe in breve tempo esausta ed inutilizzabile.



### tensione alla quale riprende la carica della batteria

schermata che mostra il livello di tensione minima, raggiunto il quale la batteria viene ricaricata dal sistema. Si consiglia di non modificare mai questo parametro



### tensione minima di uscita alimentazione dai morsetti 5 e 6 (attenzione da non utilizzare per alimentare una scheda Ducati Home Automation)

schermata che mostra il livello di tensione minima che la batteria deve avere. al di sotto di tale tensione non c'è uscita alimentazione dai morsetti 5 e 6. sotto tale livello il modulo CMBAT non eroga nessuna alimentazione. la batteria si considera sotto il livello minimo di carica e fino a che la tensione non viene ristabilita a livelli maggiori il CMBAT non eroga più corrente in uscita. Non modificare mai questo parametro

## SOLUZIONE RAPIDA AI PROBLEMI PIU' COMUNI:

SITUAZIONE	POSSIBILE CAUSA	SOLUZIONE
Anche in presenza di luce l'icona del pannello solare è spenta	cablaggio interrotto o polarità di collegamento invertita	controllare la polarità e il corretto collegamento dei cavi elettrici da pannello solare a CMBAT DISPLAY
Icona uscita alimentazione (lampadina) spenta	errore di impostazione parametri (vedi sopra) o batteria scarica a livello critico / batteria esausta/danneggiata.	controllare i parametri inseriti, controllare la tensione della batteria con un voltmetro e ricaricarla con un apposito caricabatterie prima di ricollegarla al CMBAT DISPLAY verificandone la tensione. In caso di batteria esausta/danneggiata sostituirla con una nuova batteria
Icona uscita alimentazione che lampeggia	sovraccarico Corto circuito	ridurre il carico W, eliminare il corto-circuito
display spento	Batteria sotto soglia di tensione minima	controllare i parametri inseriti, controllare la tensione della batteria con un voltmetro e ricaricarla con un apposito caricabatterie prima di ricollegarla al CMBAT DISPLAY verificandone la tensione. In caso di batteria esausta/danneggiata sostituirla con una nuova batteria



### CMBAT DISPLAY wiring diagram:

1 = positive panel power supply (+)

2 = negative panel power supply (+)

3 = Battery positive / red (+)

4 = Battery negative / black (-)

5 = 12V dc positive power output (+)

6 = 12V dc negative power output (-)

absorption of the device 9mA

operating temperature: -35 ° / + 60 ° C

dimensions 133,5mm x 70mm x35mm weight 165g

**WARNING:** respect the connection polarity: in case of wrong connection and / or inversion of wiring polarity, the card could be damaged outside the warranty conditions.

**WARNING:** before connecting the battery make sure that it has a sufficient voltage level (no-load voltage between 12.5 and 13.3V)

**WARNING:** Use only AGM type batteries

**WARNING:** CMBAT DISPLAY is suitable for solar panel power regulation only. Do not connect any other type of power source.

### RESPECT THE FOLLOWING CONNECTION SEQUENCE:

First connect the battery to the CMBAT DISPLAY, then connect the solar panel and only finally connect the power output from the CMBAT DISPLAY to the power input of the main board of the gate opener (connection to the 2 faston connectors normally used for power input from the transformer)

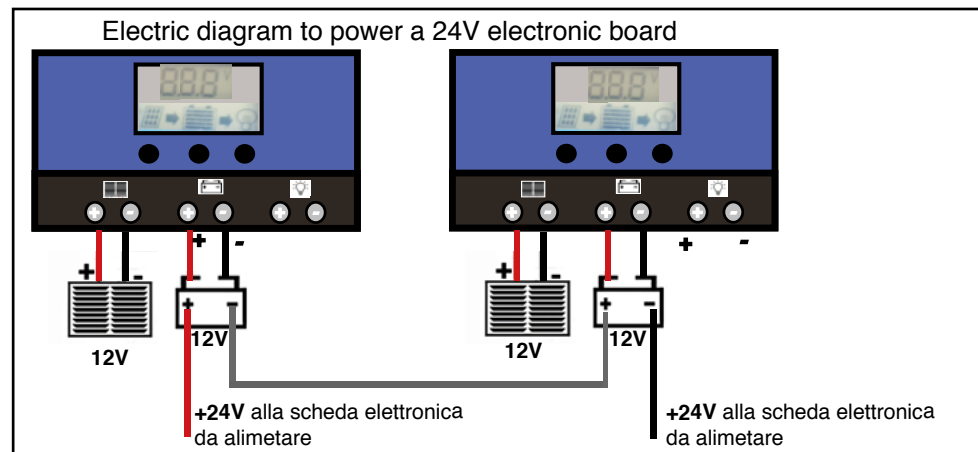
To disconnect the CMBAT DISPLAY, reverse the sequence described above: disconnect the power output, disconnect the solar panel, disconnect the battery. an incorrect sequence could damage the CMBAT DISPLAY.

### CAUTION:

Attention, the power supply system using CMBAT DISPLAY is designed for solar panel power only. The CMBAT display cannot be used to manage the back-up battery with 230V mains power supply. It is not possible to power a DUCATI electronic gate opener card either from the power supply via CMBAT DISPLAY by also connecting the 230V mains power supply via transformer. If CMBAT DISPLAY is present, never connect the 230V mains power supply to the main automation board.

### WARNING wiring diagram for 24V system power supply:

To power a system that has a 24V power supply, always use 2 CMBAT DISPLAYs each powered by its own 12V solar panel and its 12V battery and put the power outputs from the 2 CMBAT DISPLAYs in series to obtain the 24V power output.



## BUTTONS:

**MENU BUTTON** (left button) pressing the button scrolls through the screens showing the setting parameters

**UP BUTTON** (key in the center) allows you to increase the parameter of the default value when you are inside the relevant screen (Warning: do not change the standard parameters)

**DOWN BUTTON** (left button) allows you to decrease the parameter from the default value when you are inside the relevant screen (Warning: do not change the standard parameters)

**WARNING:** the standard parameters are suitable for correct charge management: do not modify the standard parameters which are those pre-set in the factory to avoid malfunctions and problems.



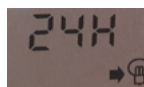
### main screen display

The display shows: Solar panel icon = the panel is charging; battery icon with charge level indication, light bulb icon = power output. On the center top of the screen the Voltage measurement is displayed



### battery type

screen showing the battery type. b1 = sealed pump / acid battery of AVG type (LEAD ACID BATTERY); b2 = hermetic gel battery; b3 = flooded battery SELECT b1 and use only AWG batteries



### operating mode

screen that shows the use of the power output. Always use the 24h format



### maximum charge voltage

screen showing the maximum charge voltage of the battery, whatever the voltage of the panel the battery must always be recharged with a voltage of 13.7 V never change this parameter. Outside of this parameter, recharging would damage the battery causing the phenomenon of sulfation which would make it exhausted and unusable in a short time.



### discharge reconnect

screen showing the minimum voltage level, at which the battery is recharged by the system. It is advisable to never modify this parameter



### discharge stop form connectors 5-6 (thos connectors are not to be used to powered to power a ducati main board)

screen showing the minimum voltage level. below this level the CMBAT module does not supply any power from connector 5 and 6. the battery is considered to be below the minimum charge level and until the voltage is re-established at higher levels the CMBAT no longer supplies output current. Never change this parameter.

## TROUBLE SHOOTING:

Situation	Probable cause	Solution
Charge/battery icon not on when sunny	solar panel not wired or reversed	check the polarity and the correct connection of the electric cables from the solar panel to the CMBAT DISPLAY
Load icon Off	mode setting wrong or battery low of voltage	check the entered parameters, check the battery voltage with a voltmeter and recharge it with a suitable battery charger before reconnecting it to the CMBAT DISPLAY, checking its voltage. In case of exhausted / damaged battery, replace it with a new battery
Load icon slow flashing	over load short circuit protection	reduce load watt remove short circuit
Power off	battery too low / reverse	check the entered parameters, check the battery voltage with a voltmeter and recharge it with a suitable battery charger before reconnecting it to the CMBAT DISPLAY, checking its voltage. In case of exhausted / damaged battery, replace it with a new battery



### Schéma de câblage CMBAT DISPLAY:

1 = alimentation du panneau positif (+)

2 = alimentation panneau négatif (+)

3 = Batterie positive / rouge (+) et sortie de puissance positive 12 V cc (+)

4 = Batterie négative / noire (-) et sortie de puissance négative 12 V cc (-)

5 = ne pas utiliser

6 = ne pas utiliser

absorption de l'appareil 9mA

température de fonctionnement: -35 ° / + 60 ° C

dimensions 133,5mm x 70mm x35mm poids 165g

**ATTENTION:** respecter la polarité de connexion: en cas de mauvaise connexion et / ou d'inversion de polarité du câblage, la carte pourrait être endommagée en dehors des conditions de garantie.

**ATTENTION:** avant de connecter la batterie, assurez-vous qu'elle a un niveau de tension suffisant (tension à vide entre 12,5 et 13,3V)

**ATTENTION:** utilisez uniquement des batteries de type AGM

**ATTENTION:** CMBAT DISPLAY convient uniquement à la régulation de la puissance des panneaux solaires. Ne connectez aucun autre type de source d'alimentation.

### RESPECTEZ LA SÉQUENCE DE CONNEXION SUIVANTE:

Connectez d'abord la batterie à l'AFFICHEUR CMBAT, puis connectez le panneau solaire et ne connectez finalement que la sortie d'alimentation de l'AFFICHEUR CMBAT à l'entrée d'alimentation de la carte principale de l'ouvre-portail (connexion aux 2 connecteurs faston normalement utilisés pour l'entrée d'alimentation de le transformateur)

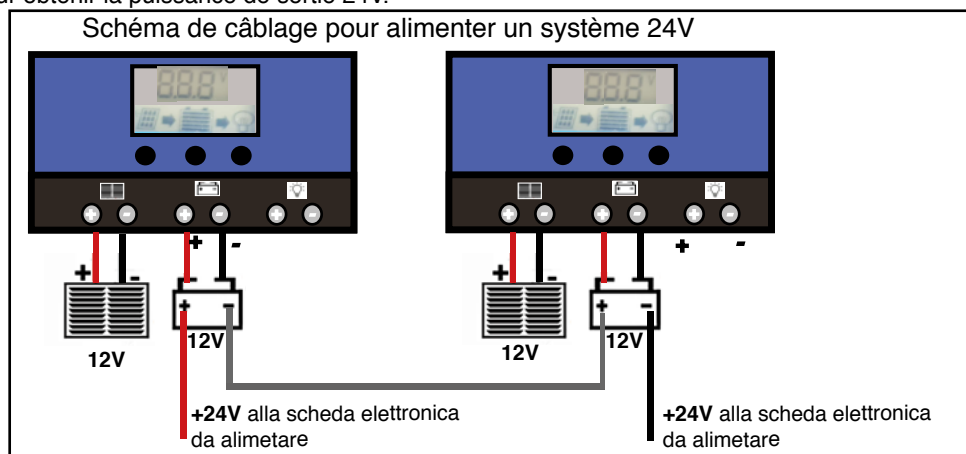
Pour déconnecter l'AFFICHEUR CMBAT, inversez la séquence décrite ci-dessus: déconnectez la sortie d'alimentation, déconnectez le panneau solaire, déconnectez la batterie. une séquence incorrecte pourrait endommager l'AFFICHEUR CMBAT.

### MISE EN GARDE:

Attention, le système d'alimentation utilisant CMBAT DISPLAY est conçu pour l'alimentation de panneaux solaires uniquement. L'écran CMBAT ne permet pas de gérer la batterie de secours avec une alimentation secteur 230V. Il n'est pas possible d'alimenter une carte d'ouvre-portail électronique DUCATI non plus à partir de l'alimentation via CMBAT DISPLAY en connectant également l'alimentation secteur 230V via un transformateur. Si CMBAT DISPLAY est présent, ne jamais connecter l'alimentation secteur 230V à la carte d'automatisation principale.

### AVERTISSEMENT schéma de câblage pour alimentation système 24V:

Pour alimenter un système qui dispose d'une alimentation 24V, utilisez toujours 2 AFFICHAGES CMBAT chacun alimenté par son propre panneau solaire 12V et sa batterie 12V et mettez les sorties d'alimentation des 2 AFFICHEURS CMBAT en série pour obtenir la puissance de sortie 24V.





## BOUTONS:

BOUTON MENU (bouton gauche) appuyer sur le bouton fait défiler les écrans affichant les paramètres de réglage

BOUTON HAUT (touche au centre) vous permet d'augmenter le paramètre de la valeur par défaut lorsque vous êtes à l'intérieur de l'écran concerné (Attention: ne changez pas les paramètres standards)

BOUTON BAS (bouton gauche) vous permet de diminuer le paramètre par rapport à la valeur par défaut lorsque vous êtes à l'intérieur de l'écran concerné (Attention: ne modifiez pas les paramètres standard)

### ATTENTION: !

Les paramètres standards sont adaptés à une gestion correcte de la charge: ne modifiez pas les paramètres standards qui sont ceux pré-réglés en usine pour éviter les dysfonctionnements et les problèmes.



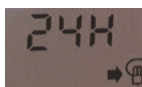
#### affichage de l'écran principal

L'écran affiche: Icône du panneau solaire = le panneau est en cours de chargement; icône de batterie avec indication du niveau de charge, icône d'ampoule = puissance de sortie. Sur la partie supérieure centrale de l'écran, la mesure du vote est affichée



#### Type de batterie

écran indiquant le type de batterie. b1 = pompe scellée / batterie acide de type AVG (BATTERIE AU PLOMB); b2 = batterie gel hermétique; b3 = batterie noyée SELECT b1 et n'utiliser que des batteries AWG



#### mode de fonctionnement

écran qui montre l'utilisation de l'alimentation de sortie. Utilisez toujours le format 24h



#### tension de charge maximale

écran indiquant la tension de charge maximale de la batterie, quelle que soit la tension du panneau la batterie doit toujours être rechargée avec une tension de 13,7 V ne jamais modifier ce paramètre. En dehors de ce paramètre, la recharge endommagerait la batterie provoquant le phénomène de sulfatation qui la rendrait épuisée et inutilisable en peu de temps.



#### reconnexion de la charge

écran indiquant le niveau de tension minimale qui doit avoir la batterie pour réactiver sa charge. Il est conseillé de ne jamais modifier ce paramètre



#### niveau de batterie minimale avant l'arrêt de sortie alimentation sur les borniers 5 et 6 ( en tout cas pas a utiliser pour alimenter une carte Ducati home)

écran affichant le niveau de tension de sortie alimentation minimale de la batterie sous la quelle les borniers 5 et 6 ne donnent plus de sortie alimentation.. en dessous de ce niveau, le module CMBAT ne fournit aucune alimentation per les borniers 5 et 6. En cas de batterie à basse niveau en demarrant les moteurs la tension pourrait descendre pour un instant à un niveau plus bas de 10,7V dans ce cas le CMBAT Display coupe l'alimentation per les borniers 5 et 6 afin de sauvegarder la batterie. Ces borniers ne sont pas à utiliser pour alimenter la carte Ducati home la batterie est considérée comme inférieure au niveau de charge minimum et jusqu'à ce que la tension soit rétablie à des niveaux plus élevés, le CMBAT ne fournit plus de courant de sortie.

## DÉPANNAGE:

Situation	Probable cause	Solution
L'icône de charge / batterie n'est pas allumée lorsque le panneau solaire ensoleillé	panneau solaire non câblé ou polarité inversé	vérifier la polarité et le bon branchement des câbles électriques du panneau solaire au CMBAT DISPLAY
Icône de sortie alimentation désactivée	réglage paramètres incorrect ou batterie faible de tension	Vérifiez les paramètres saisis, vérifiez la tension de la batterie avec un voltmètre et rechargez-la avec un chargeur de batterie approprié avant de la rebrancher à l'ÉCRAN CMBAT, en vérifiant sa tension. En cas de batterie épuisée / endommagée, remplacez-la par une nouvelle batterie
Icône de sortie alimentation clignote	surcharge protection de court circuit	réduire le watt de charge supprimer le court-circuit
Displai Éteint	réglage paramètres incorrect ou batterie faible de tension / ou polarité inversée	Vérifiez les paramètres saisis, vérifiez la tension de la batterie avec un voltmètre et rechargez-la avec un chargeur de batterie approprié avant de la rebrancher à l'ÉCRAN CMBAT, en vérifiant sa tension. En cas de batterie épuisée / endommagée, remplacez-la par une nouvelle batterie



### Schaltplan des CMBAT DISPLAY:

- 1 = positive Netzteilversorgung (+)
- 2 = negative Panel-Stromversorgung (+)
- 3 = Batterie positiv / rot (+) und 12 V DC positive Ausgangsleistung (+)
- 4 = Batterie negativ / schwarz (-) und 12 VDC negative Ausgangsleistung (-)
- 5 = Nicht verwenden
- 6 = Nicht verwenden

Absorption des Gerätes 9mA

Betriebstemperatur: -35 ° / + 60 ° C.

Abmessungen 133,5 mm x 70 mm x 35 mm Gewicht 165 g

**WARNUNG:** Beachten Sie die Anschlusspolarität: Im Falle einer schlechten Verbindung und / oder Verpolung der Verkabelung kann die Karte außerhalb der Garantiebedingungen beschädigt werden.

**WARNUNG:** Vergewissern Sie sich vor dem Anschließen der Batterie, dass die Spannung ausreichend ist (Leerlaufspannung zwischen 12,5 und 13,3 V).

**WARNUNG:** Verwenden Sie nur AGM-Batterien

**WARNUNG:** CMBAT DISPLAY ist nur zur Regelung der Leistung von Solarmodulen geeignet. Schließen Sie keine andere Stromquelle an.

### RESPEKTIEREN SIE DIE FOLGENDE VERBINDUNGSFOLGE:

Schließen Sie zuerst die Batterie an das CMBAT-DISPLAY an, schließen Sie dann das Solarpanel an und verbinden Sie schließlich nur die Ausgangsleistung des CMBAT-DISPLAY mit der Leistungsaufnahme der Hauptplatine des Öffners (Anschluss an die 2 Faston-Anschlüsse, die normalerweise für die Transformatorleistung verwendet werden)

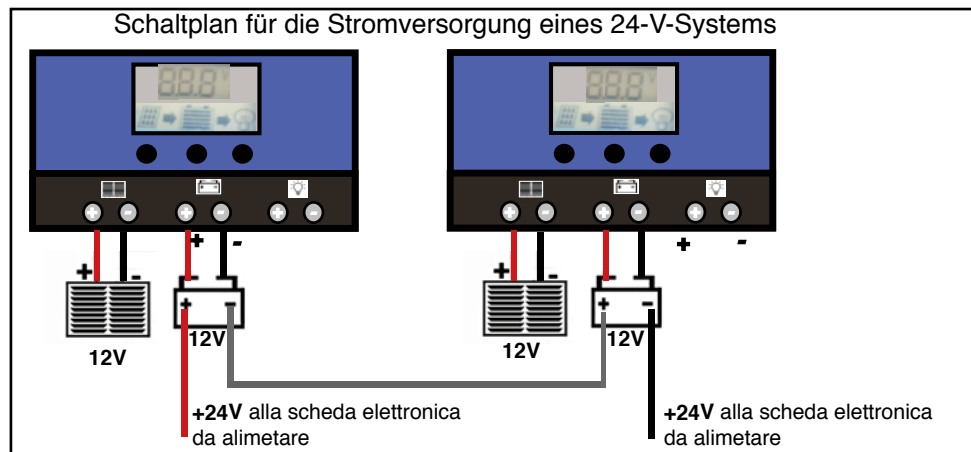
Um das CMBAT-DISPLAY zu trennen, kehren Sie die oben beschriebene Reihenfolge um: Trennen Sie die Ausgangsleistung, trennen Sie das Solarpanel, trennen Sie die Batterie. Eine falsche Reihenfolge kann das CMBAT-DISPLAY beschädigen.

### VORSICHT:

Bitte beachten Sie, dass das Stromversorgungssystem mit CMBAT DISPLAY nur für die Stromversorgung von Solarmodulen ausgelegt ist. Auf dem CMBAT-Bildschirm kann die Pufferbatterie nicht mit einer 230-V-Netzversorgung verwaltet werden. Es ist nicht möglich, eine elektronische DUCATI-Gate-Opener-Karte über CMBAT DISPLAY über das Netzteil mit Strom zu versorgen, indem auch die 230-V-Netzversorgung über einen Transformator angeschlossen wird. Wenn CMBAT DISPLAY vorhanden ist, schließen Sie niemals die 230-V-Netzversorgung an die Hauptautomatisierungskarte an.

### WARNUNG Schaltplan für die 24-V-Systemstromversorgung:

Um ein System mit 24-V-Versorgung mit Strom zu versorgen, verwenden Sie immer 2 CMBAT-ANZEIGEN, die jeweils von einem eigenen 12-V-Solarpanel und einer 12-V-Batterie gespeist werden, und schalten Sie die Ausgangsleistungen der 2 CMBAT-ANZEIGEN in Reihe, um die 24-V-Ausgangsleistung zu erhalten.





## TASTEN:

MENÜ-TASTE (linke Taste) Durch Drücken der Taste wird durch die Bildschirme gescrollt, in denen die Einstellparameter angezeigt werden

Mit der AUF-TASTE (mittlere Taste) können Sie den Parameter vom Standardwert erhöhen, wenn Sie sich innerhalb des betreffenden Bildschirms befinden (Warnung: Ändern Sie die Standardparameter nicht).

Mit der AB-TASTE (linke Taste) können Sie den Parameter vom Standardwert verringern, wenn Sie sich innerhalb des betreffenden Bildschirms befinden (Warnung: Ändern Sie die Standardparameter nicht).

## VORSICHT:

Die Standardparameter eignen sich für ein korrektes Lastmanagement: Ändern Sie nicht die werkseitig voreingestellten Standardparameter, um Fehlfunktionen und Probleme zu vermeiden.



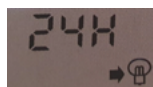
### Hauptbildschirmanzeige

Der Bildschirm zeigt Folgendes an: Solarpanel-Symbol = das Panel wird aufgeladen; Batteriesymbol mit Ladezustandsanzeige, Lampensymbol = Ausgangsleistung. Im oberen mittleren Teil des Bildschirms wird die Abstimmungsmessung angezeigt



### Akku Typ

Bildschirm zeigt den Batterietyp an. b1 = versiegelte Säurebatterie vom Typ Pumpe / AVG (LEAD BATTERY); b2 = hermetische Gelbatterie; b3 = SELECT überflutete Batterie b1 und nur AVG-Batterien verwenden



### Betriebsart

Bildschirm, der die Verwendung der Ausgangsleistung anzeigt. Verwenden Sie immer das 24h-Format



### maximale Ladespannung

Bildschirm mit der Anzeige der maximalen Batterieladespannung, unabhängig von der Schaltflächenspannung, die Batterie muss immer mit einer Spannung von 13,7 V aufgeladen werden. Ändern Sie diesen Parameter niemals. Abgesehen von diesem Parameter würde das Aufladen die Batterie beschädigen und das Phänomen der Sulfatierung verursachen, wodurch sie in kurzer Zeit erschöpft und unbrauchbar würde.



### Wiederverbindung der Last

Bildschirm zeigt den minimalen Spannungspegel an, über den die Batterie verfügen muss, um ihre Ladung wieder zu aktivieren. Es wird empfohlen, diesen Parameter niemals zu ändern



### Mindestbatteriestand vor dem Stoppen der Ausgangsleistung an den Klemmen 5 und 6 (auf keinen Fall zur Stromversorgung einer Ducati-Heimkarte verwenden)

Bildschirm mit minimalem Ausgangsspannungspegel. Unterhalb dieses Niveaus liefert das CMBAT-DISPLAY Modul keinen Strom. Die Batterie( AKKU) wird unterhalb des Mindestladepegels betrachtet. Bis die Spannung wieder auf einem höheren Niveau liegt, liefert der CMBAT keinen Ausgangsstrom mehr von klemmen 5 - 6. Ändern Sie niemals diese Mindestlasteinstellung. Bis die Spannung wieder auf einem höheren Niveau liegt, liefert der CMBAT DISPLAY keinen Ausgangsstrom mehr. Ändern Sie niemals diese Einstellung.

## FEHLERBEHEBUNG:

Lage	Wahrscheinliche Ursache	Lösung
Das Lade- / Batteriesymbol leuchtet nicht, wenn das Solarpanel sonnig ist	Solarpanel nicht verdrahtet oder Verpolung	Überprüfen Sie die Polarität und den korrekten Anschluss der elektrischen Kabel vom Solarpanel zum CMBAT-DISPLAY
Ausgangssymbol aus	falsche Parametereinstellung oder Niederspannungsbatterie	Überprüfen Sie die eingegebenen Parameter, überprüfen Sie die Batteriespannung mit einem Voltmeter und laden Sie sie mit einem geeigneten Batterieladegerät auf, bevor Sie sie wieder an das CMBAT-DISPLAY anschließen und ihre Spannung überprüfen. Wenn die Batterie leer / beschädigt ist, ersetzen Sie sie durch eine neue Batterie
Das Symbol für die Leistungsabgabe blinkt	Zuschlag Schutz de Gerichtsschaltung	Last Watt reduzieren Kurzschluss beseitigen
Bildschirm aus	falsche Parametereinstellung oder Niederspannungsbatterie / oder Verpolung	Überprüfen Sie die eingegebenen Parameter, überprüfen Sie die Batteriespannung mit einem Voltmeter und laden Sie sie mit einem geeigneten Batterieladegerät auf, bevor Sie sie wieder an das CMBAT-DISPLAY anschließen und ihre Spannung überprüfen. Wenn die Batterie leer / beschädigt ist, ersetzen Sie sie durch eine neue Batterie.



### Diagrama de cableado de CMBAT DISPLAY:

- 1 = fuente de alimentación del panel positivo (+)
- 2 = fuente de alimentación del panel negativo (+)
- 3 = Batería positiva / roja (+) y salida de potencia positiva de 12 V CC (+)
- 4 = Batería negativa / negra (-) y salida de potencia negativa de 12 V CC (-)
- 5 = no utilice
- 6 = no utilice

absorción del dispositivo 9mA

temperatura de funcionamiento: -35 ° / + 60 ° C

dimensiones 133,5mm x 70mm x35mm peso 165g

**ATENCIÓN:** respetar la polaridad de conexión: en caso de conexión incorrecta y / o inversión de polaridad del cableado, la tarjeta podría dañarse fuera de las condiciones de garantía.

**ATENCIÓN:** antes de conectar la batería asegúrese de que tenga un nivel de voltaje suficiente (voltaje sin carga entre 12,5 y 13,3 V)

**ATENCIÓN:** Utilice solo baterías tipo AGM

**ATENCIÓN:** CMBAT DISPLAY es adecuado solo para la regulación de energía del panel solar. No conecte ningún otro tipo de fuente de alimentación.

### RESPETE LA SIGUIENTE SECUENCIA DE CONEXIÓN:

Primero conecte la batería al CMBAT DISPLAY, luego conecte el panel solar y solo finalmente conecte la salida de energía del CMBAT DISPLAY a la entrada de energía de la placa principal del abridor de puerta (conexión a los 2 conectores faston normalmente usados para la entrada de energía del transformador)

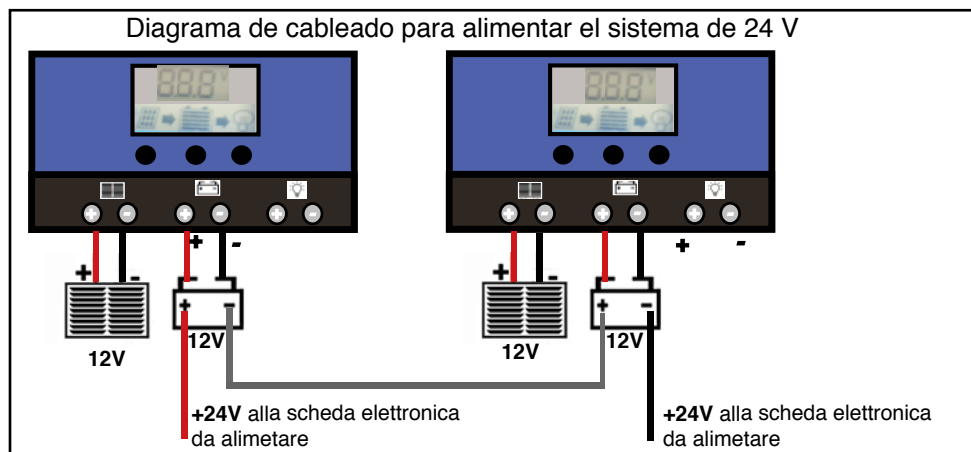
Para desconectar el CMBAT DISPLAY, invierta la secuencia descrita anteriormente: desconecte la salida de energía, desconecte el panel solar, desconecte la batería. una secuencia incorrecta podría dañar el DISPLAY CMBAT.

### PRECAUCIÓN:

Atención, el sistema de suministro de energía que usa CMBAT DISPLAY está diseñado solo para energía de panel solar. La pantalla CMBAT no se puede utilizar para gestionar la batería de respaldo con alimentación de red de 230V. Tampoco es posible alimentar una tarjeta abrepuertas electrónica DUCATI desde la fuente de alimentación a través de CMBAT DISPLAY conectando también la fuente de alimentación de red de 230V a través del transformador. Si CMBAT DISPLAY está presente, nunca conecte la fuente de alimentación de red de 230 V a la placa de automatización principal.

### ATENCIÓN: diagrama de cableado para la fuente de alimentación del sistema de 24 V:

Para alimentar un sistema que tiene una fuente de alimentación de 24 V, utilice siempre 2 PANTALLAS CMBAT cada una alimentada por su propio panel solar de 12 V y su batería de 12 V y coloque las salidas de energía de las 2 PANTALLAS CMBAT en serie para obtener la salida de energía de 24 V.



## BOTONES:

**BOTÓN DE MENÚ** (botón izquierdo) al pulsar el botón se desplaza por las pantallas que muestran los parámetros de configuración

**BOTÓN ARRIBA** (tecla en el centro) le permite aumentar el parámetro del valor predeterminado cuando se encuentra dentro de la pantalla correspondiente (Advertencia: no cambie los parámetros estándar)

El **BOTÓN ABAJO** (botón izquierdo) le permite disminuir el parámetro del valor predeterminado cuando se encuentra dentro de la pantalla correspondiente (Advertencia: no cambie los parámetros estándar)

**ATENCIÓN:** los parámetros estándar son adecuados para una correcta gestión de la carga: no modifique los parámetros estándar que son los preestablecidos de fábrica para evitar **averías y**



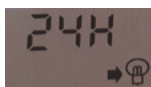
### Pantalla principal

La pantalla muestra lo siguiente: Icono del panel solar = el panel se está cargando; Símbolo de batería con indicador de nivel de carga, símbolo de lámpara = potencia de salida. La medición del voltaje se muestra en la parte superior media de la pantalla.



### Tipo de Batería

La pantalla muestra el tipo de batería. b1 = batería de ácido sellada de tipo bomba / AVG (BATERÍA DE PLOMO); b2 = batería de gel hermético; b3 = SELECCIONE la batería inundada b1 y use solo baterías AWG



### Modo operativo

Pantalla que muestra el uso de la potencia de salida. Utilice siempre el formato de 24 horas



### voltaje de carga máximo

Pantalla con visualización de la tensión máxima de carga de la batería, independientemente de la tensión del botón, la batería siempre debe cargarse con una tensión de 13,7 V. Nunca cambie este parámetro. Aparte de este parámetro, la carga dañaría la batería y provocaría el fenómeno de sulfatación, que la volvería agotada e inutilizable en poco tiempo.



### Vuelva a conectar la carga

La pantalla muestra el nivel de voltaje mínimo que debe tener la batería para reactivar su carga. Se recomienda que nunca cambie este parámetro



### nivel mínimo de batería antes de detener la salida de energía en los terminales 5 y 6 (en cualquier caso, no se debe usar para alimentar una tarjeta Ducati Home)

Pantalla con nivel mínimo de tensión de salida. El módulo CMBAT-DISPLAY no suministra energía por debajo de este nivel. La batería (ACCU) se considera por debajo del nivel de carga mínimo. El CMBAT ya no suministra corriente de salida hasta que el voltaje ha vuelto a un nivel superior. Nunca cambie este ajuste de carga mínima. El CMBAT DISPLAY ya no suministra corriente de salida hasta que el voltaje ha vuelto a un nivel superior. Nunca cambie esta configuración.

## SOLUCIÓN DE PROBLEMAS:

situación	Causa probable	Solución
El símbolo de carga / batería no se enciende cuando el panel solar está soleado	El panel solar no está cableado o con polaridad inversa.	Verificar la polaridad y la correcta conexión de los cables eléctricos del panel solar al CMBAT-DISPLAY
Símbolo de salida desactivado	ajuste de parámetro incorrecto o batería de bajo voltaje	Verifique los parámetros ingresados, verifique el voltaje de la batería con un voltímetro y cárguelo con un cargador de batería adecuado antes de volver a conectarlo al CMBAT DISPLAY y verificar su voltaje. Si la batería está muerta / dañada, reemplácela por una nueva.
El símbolo de la potencia de salida parpadea	sobre carga protección contra cortocircuitos	reducir la carga W, eliminar el cortocircuito
Pantalla apagada	ajuste de parámetro incorrecto o batería de bajo voltaje / o polaridad inversa	Verifique los parámetros ingresados, verifique el voltaje de la batería con un voltímetro y cárguelo con un cargador de batería adecuado antes de volver a conectarlo al CMBAT DISPLAY y verificar su voltaje. Si la batería está muerta o dañada, reemplácela por una nueva.

- 🇮🇹 Esempio di installazione
- 🇬🇧 Example of installation
- 🇫🇷 Exemple d'installation
- 🇩🇪 Installationsbeispiel
- 🇪🇸 Ejemplo de instalación

