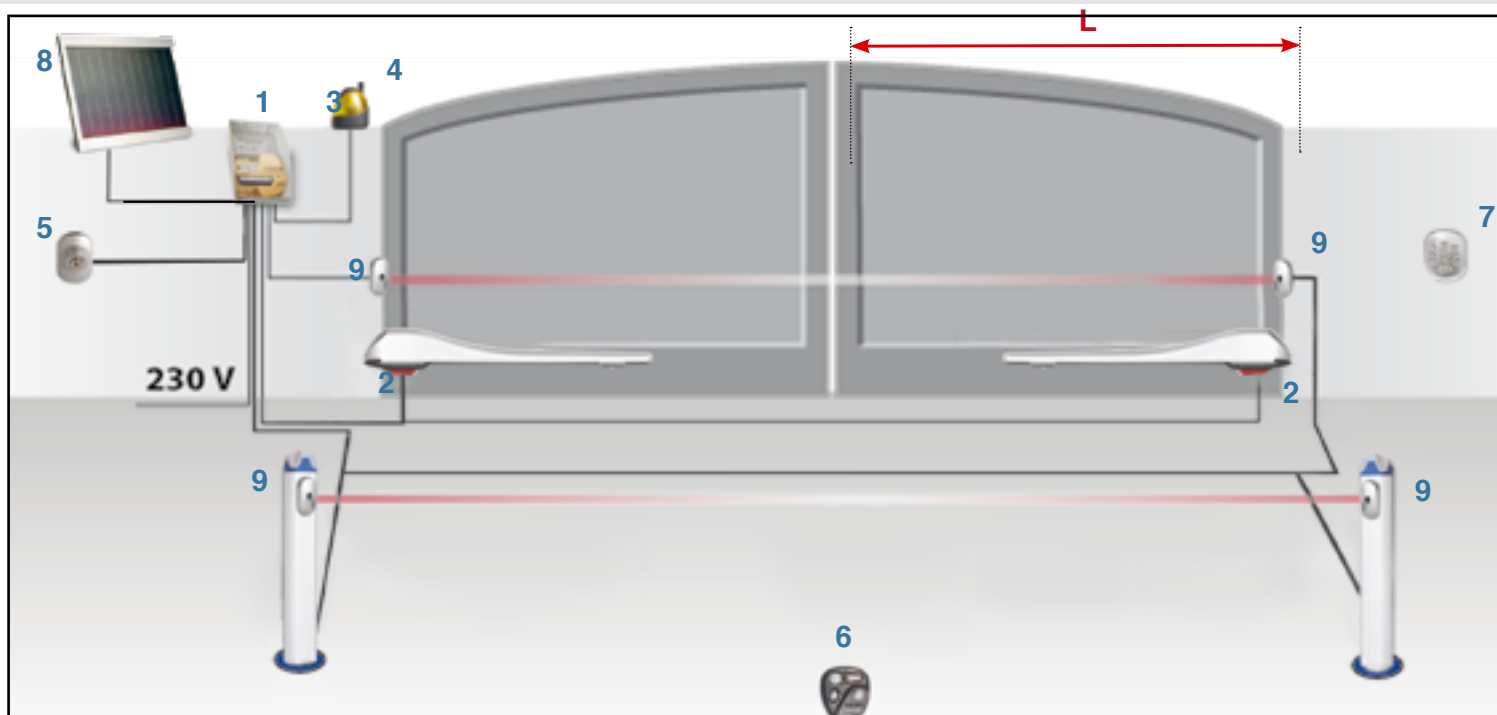
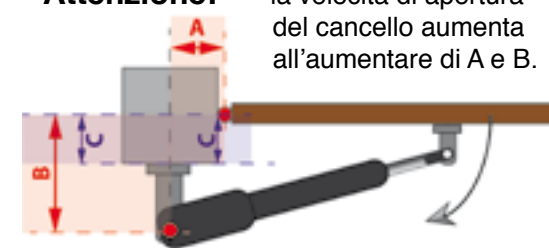


Schema generale di installazione e Raccomandazioni fondamentali per una corretta installazione

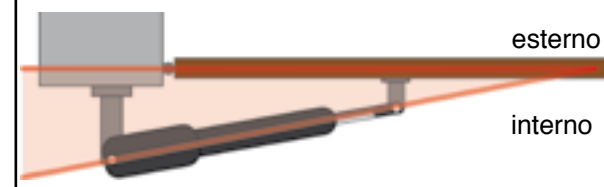


- 1 Centrale di comando completa di scheda elettronica, radiocettore integrato a bordo scheda, trasformatore toroidale, vano alloggio batteria e batteria* (* se previste)
- 2 Attuatori
- 3 Lampeggiante
- 4 antenna esterna e/o Radiocettore esterno (* se previste)
- 5 selettore a chiave/ altro pulsante di avvio
- 6 radiocomando
- 7 tastiera in radio frequenza (* se previste)
- 8 pannello solare (* se previste)
- 9 fotocellule di sicurezza (* se previste)
- L= larghezza anta cancello

Attenzione: la velocità di apertura del cancello aumenta all'aumentare di A e B.



Attenzione: mantenere un angolo di incidenza tra attuatore e cancello.

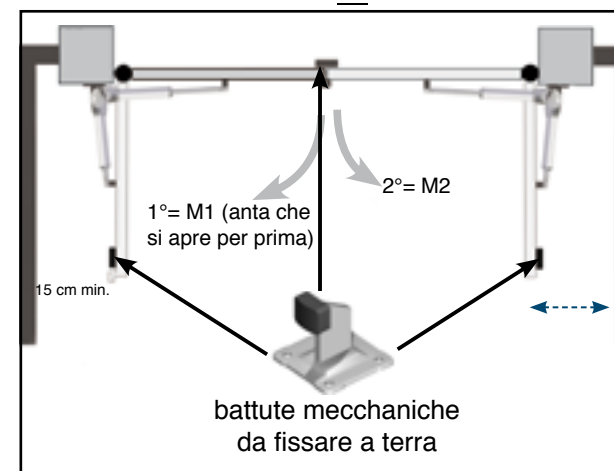


1) **ATTENZIONE: ANGOLO DI INCIDENZA.** Per assicurare una perfetta tenuta del cancello in chiusura è necessario installare l'attuatore con un angolo di incidenza rispetto al cancello chiuso. In tal modo l'attuatore manterrà saldamente chiuso il cancello.

2) **ATTENZIONE: UTILIZZO DELLA CORSA.** Assicurarsi di non utilizzare l'intera corsa dell'attuatore. Rispettare almeno 2 cm di corsa per lato in modo che la pressione venga esercitata sulle battute meccaniche e la pressione non venga esercitata sul sistema meccanico dello stesso attuatore. Ciò comporterebbe difficoltà di sblocco manuale e maggiore usura delle parti meccaniche. Attenzione: specialmente su pistoni telescopici con corsa uguale o superiore ai 400mm, si raccomanda di prediligere il massimo risparmio della corsa utile in modo che il pistone telescopico sia guidato quanto più possibile all'interno del profilo di alluminio: in caso contrario l'eccessiva estroflessione del pistone riduce la resistenza del pistone, rendendolo meno resistente in caso di urti o folate di vento.

3) **ATTENZIONE: FERMI MECCANICI DI ARRESTO.** Assicuratevi che il vostro cancello sia provvisto di fermi meccanici che arrestino le ante in posizione di cancello chiuso e cancello aperto. Se assenti provvedete a fintallarli a terra prima di motorizzare il cancello. Non è possibile motorizzare un cancello che non abbia apposite battute meccaniche di arresto (eccetto che per modelli speciali "FC" con fine corsa integrati a bordo del pistone stesso). La motorizzazione infatti ferma il motore una volta rilevato l'aumento amperometrico derivante dall'anta che va a premere contro la propria battuta di arresto.

4) **ATTENZIONE: VELOCITÀ DI APERTURA DEL CANCELLO.** La velocità di apertura ottimale di un cancello a 90° è di circa 16-18 secondi. Una velocità superiore può far sbattere e rimbalzare le ante sul fermo meccanico. Movimento proporzionato all'elasticità del cancello e alla lunghezza dell'anta. La velocità di apertura dipende dalla scelta delle misure A e B (vedere schema di montaggio del proprio attuatore e a pagina 9).



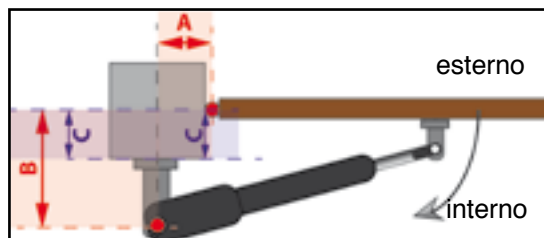
SE IL VOSTRO CANCELLO APRE VERSO L'INTERNO DELLA PROPRIETA'

La maggior parte dei cancelli aprono verso l'interno della proprietà. Gli attuatori vanno montati all'interno della proprietà e "tirano" per aprire il cancello. In questi casi la dimensione del pilastro condiziona le misure A e B da utilizzare nell'installazione degli attuatori alla struttura. Attenzione: la misura B dipende dalla misura C + lunghezza delle piastre fornite con l'attuatore. Maggiore sarà la misura C della struttura, più lungo dovrà essere l'attuatore scelto.

Attenzione: ogni attuatore presenta limiti di utilizzo delle misure A e B. Verificare quindi la conformità del modello di attuatore con le dimensioni della vostra struttura.

Dimensioni del pilastro: A e B misurano (rispettivamente su asse longitudinale e asse trasversale) la distanza tra cardine del cancello e centro di rotazione dell'attuatore.

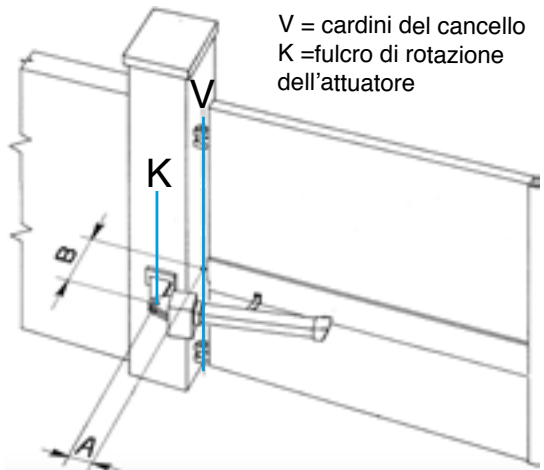
Queste misure sono determinano velocità e angolo di apertura massima del cancello. rispettate i limiti previsti per ciascun modello di attuatore.



■ **A=** distanza (in sezione, sull'asse trasversale) tra l'asse dei cardini del cancello (V) e il perno sul quale ruota l'attuatore(K). Questa distanza può venir scelta dall'utente rispettando i limiti specifici per il suo modello di motore. Si consiglia di scegliere una misura simile alla misura B. In generale : un A maggiore permette un maggiore angolo di apertura.

■ **B=** misura della distanza (in sezione, sull'asse longitudinale) tra l'asse dei cardini del cancello(V) e il perno sul quale ruota l'attuatore (K). Questa distanza viene determinata dalla somma tra profondità del pilastro fino al cardine del cancello (C) e lunghezza della piastra di fissaggio dell'attuatore in base alla foro di fissaggio prescelto. Dalla misura B sono determinati anche velocità e angolo di apertura massima. Minore è B, minore sarà la corsa utilizzata e maggiore sarà la velocità di apertura. Attenzione: se si necessita di un grande angolo di apertura scegliere, entro i limiti indicati una misura B ridotta e una maggiore lunghezza di A.

Raccomandazione: anche su cancelli relativamente piccoli e poco lunghi (L) è sempre preferibile scegliere un attuatore il più lungo possibile in modo da garantire una maggior forza di leva e quindi assicurare la massima resa meccanica, una minor usura dei cardini del cancello e una maggiore durata all'impianto.



Attenzione:

Le piastre di fissaggio al pilastro vengono fornite in modelli diversi per i diversi attuatori.

Le piastre fornite offrono la possibilità di scegliere da utilizzare per fissare l'attuatore alla stessa.

L'utente sceglierà il foro ideale in base al limite della misura B indicato nella tabella corrispondente al proprio modello di attuatore. In alcuni casi sarà necessario tagliare la piastra per la parte eccedente il foro scelto. In casi particolari si dovranno far realizzare piastre di fissaggio "su misura" dal proprio fabbro onde garantire una corretta installazione.

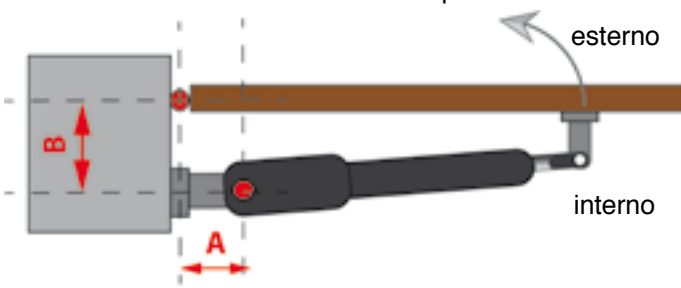
Attenzione: in alcuni casi sarà necessario effettuare opere murarie di scasso per permettere un corretto alloggiamento dell'attuatore e il rispetto dei limiti di installazione.

SE IL VOSTRO CANCELLO APRE VERSO L'ESTERNO DELLA PROPRIETA'

Gi attuatori vanno montati all'interno della proprietà. L'attuatore sarà tutto in posizione retratta a cancello chiuso e spingerà in fuori per aprire l'anta.

Attenzione: è necessario utilizzare attuatori telescopici (o attuatori non telescopici con corsa minima di 500mm).

Attenzione: è necessario invertire la polarità dei cavi motore rispetto a quanto indicato nello schema di collegamento della scheda elettronica.



■ **A=** In base all'ingombro motore e al centro del cardine del cancello, questa misura deve permettere l'apertura dell'anta a 90°. Posizionare le piastre di fissaggio motore in modo che consentino geometricamente di aprire l'anta a 90°.

Attenzione: la luce del passo carraio verrà conseguentemente ridotta a causa dell'ingombro del motore. In caso di poco spazio si consiglia di installare il motore in alto, in modo da non ostacolare il passaggio delle vetture.

■ **B=** utilizzare una misura quanto più simile ad A. Tenere conto dell'ingombro dell'attuatore. **ATTENZIONE:** se il cancello apre su suolo pubblico è raccomandato l'uso di fotocellule di sicurezza posizionate in modo da proteggere ev. veicoli in sosta sull'area pubblica. Azionare l'automazione solo dopo avere in vista la zona di manovra e aver preventivamente verificato l'assenza di persone o veicoli in transito o insosta sul suolo pubblico. Si rimanda comunque alle leggi locali vigenti circa l'occupazione del suolo pubblico.

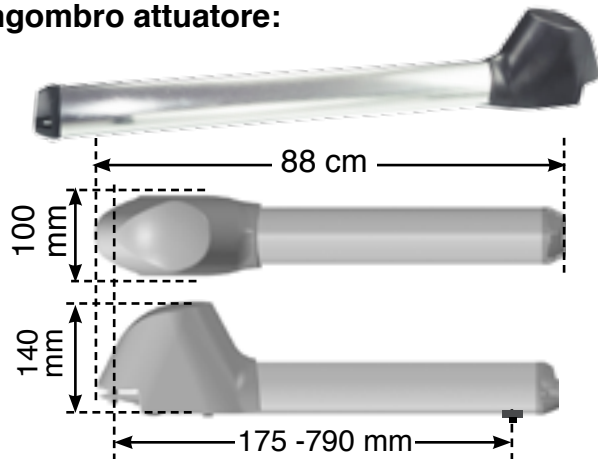
- EVE700
 - EVE700 FC (versione FC = con fine corsa meccanici integrati per posizione cancello aperto e cancello chiuso)
- Nota:** disponibili anche in versione 24V

Limiti di utilizzo:

lunghezza massima dell'anta: max. 4m

peso massimo dell'anta: max 350kg

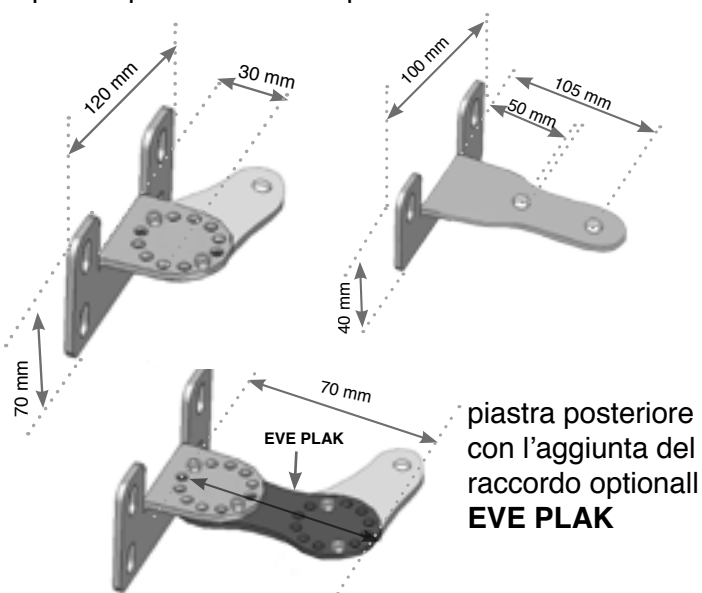
Ingombro attuatore:



Piastre di fissaggio multiposizione

piastra posteriore

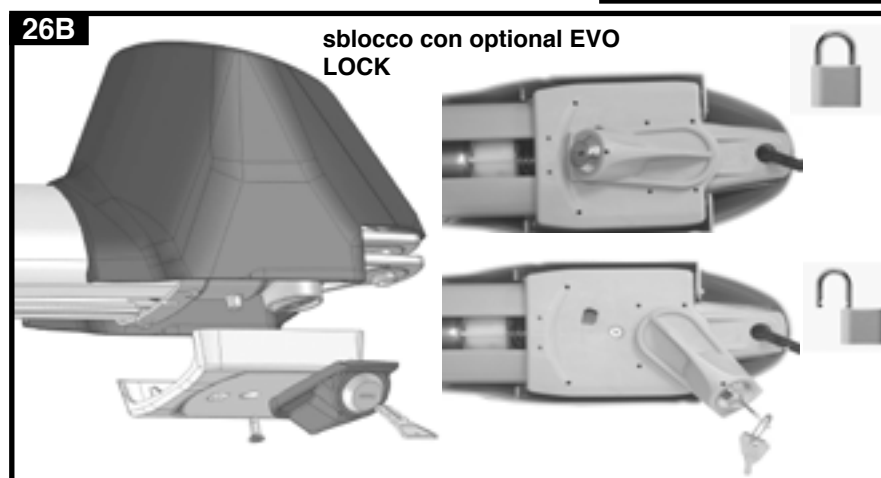
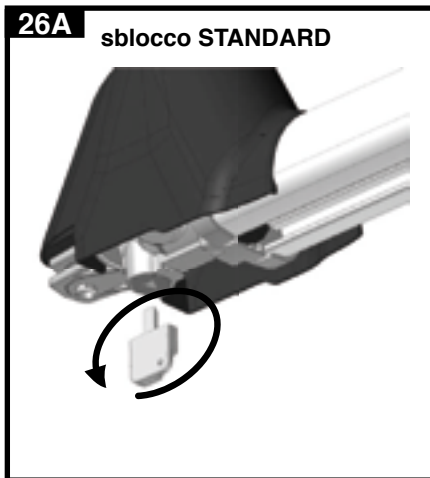
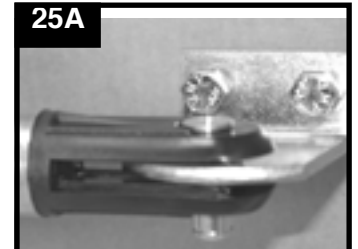
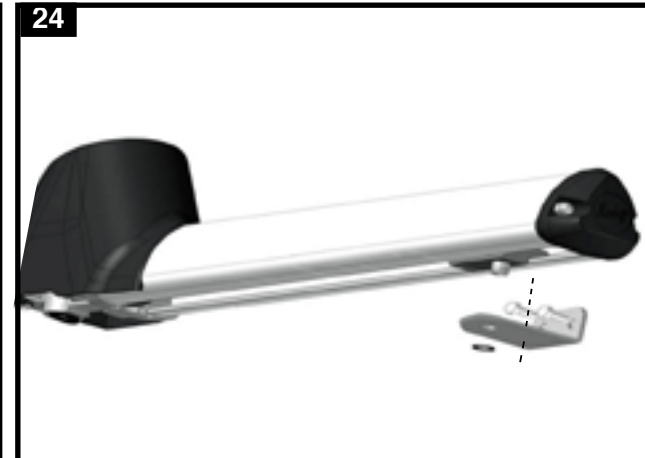
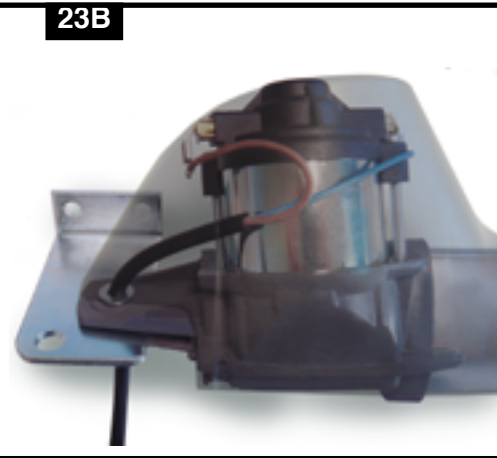
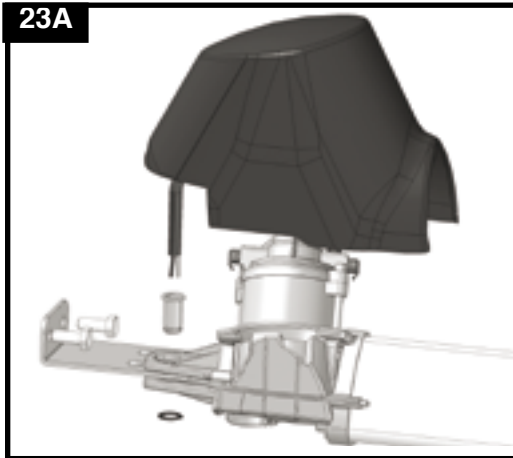
piastra anteriore



Se il cancello apre verso l'interno della proprietà (vedi pag.9)
 seguire i limiti di misura A e B della tabella qui sotto riportata

TAB	A-9	A-11	A-13	A-15	A-17	A-19	A-21	A-23	A-25
B-8	105°12sec	115°15sec	125°15sec	130°20sec	130°27sec	140°25sec	135°27sec	90°	105°
B-9	105°13sec	115°15sec	120°18sec	125°20sec	130°23sec	135°25sec	120°	90°	105°
B-12	100°14sec	110°17sec	115°19sec	120°21sec	120°23sec	125°26sec	120°	90°	105°
B-15	105°17sec	105°19sec	110°21sec	115°23sec	120°26sec	125°28sec	125°30sec		
B-18	100°18sec	105°20sec	110°23sec	115°25sec	115°27sec	120°29sec	100°28sec		
B-21	105°20sec	100°22sec	105°24sec	110°26sec	110°28sec				
B-25	95°23sec	100°25sec	105°27sec	110°29sec	110°31sec				

Se il cancello apre verso l'esterno della proprietà (vedi pag.9)
 Verificare l'ingombro del motore e seguire lo schema di fissaggio rispettando i limiti di misura A e B qui sotto riportati.
A = min. 8cm



27 Fine corsa meccanici (solo su versioni "FC")



1. CARATTERISTICHE GENERALI DEL SISTEMA

I prodotti descritti in questo manuale sono destinati ad essere utilizzati per automatizzare cancelli o portoni ad ante battenti, sia per uso residenziale sia industriale, entro i limiti e dimensionali d'uso previsti per ciascun modello. Attenzione: gli attuatori Ducati sono concepiti per poter essere installati sia alla destra che alla sinistra del cancello.

ATTENZIONE! Qualsiasi uso diverso da quello descritto, su strutture non idonee o/e in condizioni ambientali diverse da quelle riportate in questo manuale è da considerarsi improprio e vietato!

La motorizzazione per cancelli è costituita da uno o due attuatori elettromeccanici, con motore in corrente continua e di un riduttore con vite senza fine. Il motoriduttore deve venir gestito da una Centrale di comando originale "DUCATI HOME" a cui deve essere collegato.

L'attuatore arresta il suo movimento mediante rilevamento amperometrico. E' pertanto necessario avere delle battute di fermo meccanici ("stopper") per la posizione cancello aperto e cancello chiuso. Il fermo meccanico a terra non è necessario solo nel caso di utilizzo di un attuatore con fermo meccanico o elettrico integrato, verificare quindi se il vostro modello lo prevede).

La sicurezza in caso di impatto su ostacolo è garantita dal sistema di rilevamento amperometrico che ossequia la normativa europea in vigore: EN13241 -12453.

In caso d'interruzione dell'energia elettrica (black-out), è possibile muovere 'a mano' le ante del cancello sbloccando manualmente il motoriduttore dall'interno della proprietà.

A pagina 3-4 sono riportate le composizioni dei principali modelli di kit con il relativo modello di attuatore e centrale di comando

A pagina 6 la tabella mostra le caratteristiche tecniche e limiti di impiego di ciascun modello di attuatore

A pagina 7 la tabella mostra le caratteristiche tecniche e limiti di impiego di ciascun modello di scheda elettronica

A pagina 8 e 9 sono indicati lo schema di installazione generale da utilizzare come esempio e le importanti informazioni circa i requisiti della struttura su cui andrà installata la motorizzazione.

Da pag.10 a pag 20 sono riportati gli schemi di installazione per ciascun modello di attuatore con le rispettive misure di ingombro e lunghezza della corsa.

IMPORTANTE: Prendere visione di quanto sopra prima di procedere.

2. AVVERTENZE PRELIMINARI DI SICUREZZA

ATTENZIONE! Questo manuale contiene istruzioni e avvertenze per la sicurezza delle persone. Un'installazione errata può causare gravi ferite. Prima di installare l'automazione è necessario leggere attentamente tutte le parti del manuale.

In caso di dubbi, sospendere l'installazione e richiedere chiarimenti al Servizio Assistenza DUCATI HOME.

La struttura su cui si esegue l'installazione deve essere costruita a regola d'arte secondo le normative vigenti sul territorio e assecondare tutti i requisiti di sicurezza. Una struttura non in perfetto stato di manutenzione o che presenti difetti o problemi strutturali non deve venir automatizzata. L'automazione non può correggere difetti di struttura. Controllare che le ante del cancello siano perfettamente equilibrate, che i cardini siano in perfetto stato e che la struttura nel suo insieme sia perfettamente funzionante senza punti di maggiore attrito o pendenza.

ATTENZIONE! Secondo la più recente legislazione europea, la realizzazione di una porta o di un cancello automatico deve rispettare le norme previste dalla Direttiva 98/37/CE (Direttiva Macchine) e in particolare, le norme EN 12445; EN 12453; EN 12635 e EN 13241-1, che consentono di dichiarare la conformità dell'automazione. In considerazione di ciò, tutte le operazioni di installazione, di collegamento, di collaudo e di manutenzione del prodotto devono essere effettuate a regola d'arte esclusivamente da un tecnico qualificato e competente! L'installatore è tenuto alla verifica finale, collaudo e certificazione dell'impianto effettuando anche il test dinamometrico così come previsto dalla normativa europea in vigore.

ATTENZIONE! conservare questo manuale per eventuali interventi futuri di manutenzione e di smaltimento del prodotto.

AVVERTENZE :

- Prima di iniziare l'installazione verificare se il prodotto è adatto ad automatizzare il vostro cancello o portone. Se non è adatto, NON procedere all'installazione.
- Prevedere nella rete di alimentazione dell'impianto un dispositivo di disconnessione di sicurezza.
- Tutte le operazioni di installazione e di manutenzione devono avvenire con l'automazione scollegata dall'alimentazione elettrica. Se il dispositivo di disconnessione dell'alimentazione non è visibile dal luogo dove è posizionato l'automatismo, prima di iniziare il lavoro è necessario attaccare sul dispositivo di disconnessione un cartello con la scritta "ATTENZIONE! MANUTENZIONE IN CORSO".
- Durante l'installazione maneggiare con cura l'automatismo evitando schiacciamenti, urti, cadute o contatto con liquidi di qualsiasi natura.

Non mettere il prodotto vicino a fonti di calore, né esporlo a fiamme libere. Tutte queste azioni possono danneggiarlo ed essere causa di malfunzionamenti o

situazioni di pericolo. Se questo accade, sospendere immediatamente l'installazione e rivolgersi al Servizio Assistenza DUCATI HOME.

- Non eseguire modifiche su nessuna parte del prodotto. Operazioni non permesse possono causare solo malfunzionamenti ed escludere la copertura della garanzia. Il costruttore declina ogni responsabilità per danni derivanti da modifiche arbitrarie e non autorizzate o manomissioni.
- Se il cancello o il portone da automatizzare è dotato di una porta pedonale occorre predisporre l'impianto con un sistema di controllo che inibisca il funzionamento del motore quando la porta pedonale è aperta.
- Verificare che non vi siano punti d'intrappolamento verso parti fisse quando l'anta del cancello si trova nella posizione di massima apertura; eventualmente proteggere tali parti in modo da impedire che persone o animali possano rimanere intrappolati
- I dispositivi di comando a parete devono essere posizionati in vista dell'automazione, lontano dalle sue parti in movimento, ad un'altezza minima di 1,5 m da terra e non accessibili a persone non specificatamente autorizzate. Tenere fuori dalla portata dei minori.
- Il materiale dell'imballo del prodotto deve essere smaltito nel pieno rispetto delle leggi vigenti sul territorio.
- Verificare che ci sia una battuta di arresto meccanico ("STOPPER" vedi pag.8) in chiusura e apertura ben fissata al suolo (non necessaria in caso di modello attuatore con fine corsa meccanico o elettrico integrato (versioni speciali "FC" fornite su specifica richiesta)

ATTENZIONE!

Verificare che l'automatismo sia adatto al tipo, peso e dimensioni della vostra struttura.

Verificate il buono stato della vostra struttura: assicurarvi che il vostro cancello sia stato installato a regola d'arte e che funzioni correttamente.

Verificate la qualità, solidità e stabilità della struttura, in particolar modo, del cancello, e di tutti i suoi componenti, in particolar modo dei cardini, dei pilastri e muri. Assicuratevi che il cancello da automatizzare sia ben bilanciato e i cardini ben lubrificati.

Controllate che il cancello abbia un dispositivo di sostegno d'emergenza delle ante. Muovendo manualmente l'anta del cancello in apertura e in chiusura.

Verificare che il movimento sia lineare e non presenti punti di maggiore attrito. Verificare che il movimento avvenga con attrito uguale e costante in ogni punto della corsa (non devono esserci momenti di maggiore sforzo).

Verificare che la zona di fissaggio del motoriduttore sia compatibile con l'ingombro di quest'ultimo.

Se il cancello arresta il suo movimento durante la corsa, se si blocca, è squilibrato o difettoso per altri motivi, contattare un tecnico qualificato per rimettere in buono stato il cancello e la struttura prima di procedere all'installazione dell'automatismo onde evitare qualsiasi rischio di danni, ferite gravi o morte! Prima dell'installazione, riparate o sostituite qualsiasi componente della porta o della struttura, che sia usurato, difettoso o non perfettamente funzionante!

IMPORTANTE – Il motoriduttore non può automatizzare un cancello manuale che non abbia una struttura meccanica efficiente e sicura. Inoltre, non può risolvere i difetti causati da una sbagliata installazione o da una cattiva manutenzione del cancello stesso.

Limiti d'impiego del prodotto. Prima di eseguire l'installazione del prodotto, verificare che l'anta del cancello abbia dimensioni e peso rientranti nei limiti previsti per lo specifico modello di attuatore.

ISTRUZIONI DI MONTAGGIO ATTUATORI

3. SCHEMA DI INSTALLAZIONE GENERALE

Lo schema a pagina 8 mostra un esempio di impianto tipo. Facendo riferimento a tale schema, stabilire la posizione approssimativa in cui verrà installato ciascun componente previsto nell'impianto e pianificare lo schema di collegamento del vostro impianto. Predisporre dei condotti isolati per il passaggio dei cavi di collegamento e predisporre il materiale necessario ad una corretta installazione e collegamento elettrico di ciascun componente

Gli attuatori andrebbero preferibilmente installati ad una altezza compresa tra i due cardini del cancello, comunque in corrispondenza di un traverso rinforzato del cancello in modo da fissarsi in un punto strutturalmente robusto. L'altezza dal suolo non dovrebbe comunque mai essere inferiore a 15cm.

La centrale di comando va installata ad una altezza fuori dalla portata dei bambini, non accessibile da utenti non autorizzati, preferibilmente ad una distanza minima di 60 cm dagli attuatori. Se la centrale di comando viene alloggiata lontano dal cancello, per esempio, in una stanza di controllo interna all'immobile, va aggiunto all'impianto un radiorecettore esterno che riceva il segnale dei radiocomandi in prossimità del cancello stesso.

I motori vanno collegati con cavo bipolare da esterno di tipo H07NRF min. 0,75mmq. Gli accessori vanno collegati con cavo da esterno bipolare min.0,35mmq (cavo, viti e tasselli di fissaggio alla struttura non sono forniti ma vanno acquistati in base all'impianto e struttura specifiche)

Componenti minimi necessari a realizzare un impianto:

1= centrale di comando con ricevitore integrato a bordo scheda, trasformatore toroidale e vano alloggio batteria. (la batteria, ove previsto, va preferibilmente alloggiata all'interno della centrale di comando)

2 = attuatori

3 = lampeggiante

6 = radiocomando

Componenti utili e consigliati per completare l'impianto

4 = antenna esterna / radiorecettore esterno

5 = selettore a chiave, chiave elettronica o altri interruttori con contatto NC per comandare l'attivazione dell'impianto

7 = tastiera radio

8 = pannello fotovoltaico (ove previsto)

9 = fotocellule di sicurezza (obbligatorie se il cancello invade suolo pubblico (apertura verso l'esterno))

ATTENZIONE: NEL CASO DI INSTALLAZIONE SU CANCELLO CON APERTURA VERSO L'ESTERNO (L'ATTUATORE SPINGE PER APRIRE)

Per installazione su cancelli con apertura verso l'esterno, è necessario utilizzare

attuatori di tipo telescopico e installarli riferendosi allo schema di fissaggio specifico contenuto nella pagina dedicata a ciascun modello di attuatore.

Si ricorda che con un cancello dotato di apertura verso l'esterno è necessario invertire la polarità dei cavi di alimentazione del motore rispetto a quanto indicato nello schema elettrico delle schede elettroniche.

Verificare la fattibilità di tale impianto tenendo conto degli ingombri laterali. Assicurarsi che le ante non aprano su una zona di passaggio pubblico.

Si consiglia di predisporre un impianto con fotocellule di sicurezza da posizionare in modo tale che le ante, aprendosi verso l'esterno non creino danni o disturbo a cose e persone che si trovino all'esterno della proprietà (pedoni di passaggio o veicoli in sosta, anche se non autorizzata sul passo carraio).

4. INSTALLAZIONE DELLE STAFFE DI FISSAGGIO DELL'ATTUATORE

Identificare l'altezza a cui posizionare l'attuatore rispetto al cancello.

Gli attuatori vanno installati all'interno della proprietà, preferibilmente ad una altezza compresa tra i due cardini del cancello, comunque in corrispondenza di un traverso rinforzato del cancello in modo da fissarsi in un punto strutturalmente robusto. L'altezza dal suolo non dovrebbe comunque mai essere inferiore a 15cm.

Identificate l'esatto modello del vostro attuatore (vedi etichetta sullo stesso o tabella a pag.4-5) e analizzare con attenzione i limiti di installazione e le misure massime A e B. I limiti per ciascun modello sono indicati alla relativa pagina:

gamma HC

HC312.....pag 10

HC412.....pag 11

HC512.....pag 12

HC612.....pag 13

gamma HC

HC418.....pag 14

HC518.....pag 15

HC618.....pag 16

gamma SW

SW400.....pag 17

SW400T.....pag 18

gamma EVO

EVO 700.....pag 19

EVO 700Tpag 20

gamma EVE

EVE 900 FC.....pag 21

EVE 900 T FC.....pag 22

4.1. Installazione della staffa di fissaggio posteriore al pilastro

A seconda del modello di attuatore, calcolare la posizione di fissaggio della staffa posteriore consultando i limiti delle misure A & B indicati nello schema relativo al proprio modello di attuatore (vedi anche schema generale a pagina 9 in cui si precisano i limiti a cui far riferimento a seconda che il cancello apra verso l'interno o verso l'esterno della proprietà)

Importante! I valori di **A** e **B** devono essere possibilmente simili tra loro per

consentire un movimento fluido.

Attenzione: l'attuatore deve avere preferibilmente un angolo di incidenza sul cancello, e quindi non essere perfettamente parallelo all'anta.

Attenzione: controllare con una livella a bolla che il cancello sia perfettamente in equilibrio, e fare in modo che l'attuatore sia in equilibrio con il cancello.

Attenzione: nel caso la struttura non consenta di rispettare le quote indicate nelle tabella, sarà necessario effettuare uno scasso per consentire l'alloggiamento dell'attuatore entro tali limiti.
Per identificare la posizione di fissaggio più idonea seguire la seguente procedura:

4.1.1. Misurare la profondità del vostro pilastro (da cardine a spigolo interno del pilastro)

4.1.2. Per ciascun modello di attuatore, sono in dotazione diverse piastre di attacco posteriore preforate.

Misurata la profondità del pilastro dal cardine e sulla base alle misure limite A e B indicate in tabella, scegliere quale foro utilizzare per fissare l'attuatore, se necessario tagliare la piastra per la parte in eccedenza che non si utilizza. In alcuni casi sarà necessario far realizzare piste su misura da un fabbro (per esempio in caso di pilastri tondi)

4.1.3.

Determinare dunque la posizione di fissaggio della piastra al pilastro, tenendo conto che la quota **B** determinerà l'angolo massimo di apertura e velocità di apertura dell'anta. Se l'angolo trovato non corrisponde alle proprie esigenze, occorre adeguare la quota A ed eventualmente la quota B, in modo che siano simili tra loro.

NOTA: La misura "A" è tendenzialmente influente la scelta quindi potrà essere determinata solamente dalle necessità di ingombro derivanti dal tipo di pilastro. Ricordarsi che maggiore è la misura di "B" più il cancello si aprirà lentamente.

ATTENZIONE! Prima di fissare la staffa posteriore, mantenendo l'attuatore perfettamente orizzontale (così come dev'essere l'anta rispetto al suolo) e ben bilanciato verificare che la zona di fissaggio della staffa anteriore capiti in una zona solida dell'anta. Verificare che l'attuatore sia fissato ad un'altezza minima dal suolo che permetta un comodo azionamento del sistema di sblocco manuale.

ATTENZIONE: in alcuni casi, per problemi di ingombro o a causa di strutture con quote non idonee, sarà necessario effettuare interventi sul pilastro con opere di scasso/ muratura per permettere la corretta installazione dell'attuatore.

4.1.4. Una volta identificato il punto ove fissare la piastra posteriore al pilastro, fissare definitivamente la stessa al pilastro utilizzando viti e rondelle idonee alla struttura (non in dotazione).

4.1.5 Fissare l'attuatore alla staffa di fissaggio posteriore mediante apposito perno e anello di tenuta.

IMMAGINI SPECIFICHE:

- per attuatori gamma "EVE" vedi pag.23 fig. 13 (perno premontato con piastra), fissare la piastra piana alla piastra multiposizione mediante bulloni e dadi
- per attuatori gamma "HC" vedi pag.24 fig. 18
- per attuatori gamma "SW" e "EVO" vedi pag.25 fig. 23

4.2 – INSTALLAZIONE DELLA STAFFA DI FISSAGGIO ANTERIORE ALL'ANTA DEL CANCELLO

4.2.1. Con l'attuatore fissato alla piastra posteriore mediante l'apposito perno, sostenendo orizzontale ed in equilibrio l'attuatore, identificare sull'anta del cancello la posizione di fissaggio della piastra anteriore, tenendo presente che:

A) gli attuatori CON PISTONE TELESCOPICO, ovvero i modelli:

HC312; HC412; HC512; HC612, SW400T; EV0700T; EVE900T

vengono forniti con pistone totalmente retracts, quindi la posizione di fissaggio della staffa anteriore al cancello va determinata con anta del cancello aperta.

B) Gli attuatori NON TELESCOPICI, ovvero i modelli:

HC418; HC518; HC618; SW400; EVO700; EVE900

vengono forniti con navetta di trazione e perno di fissaggio alla piastra anteriore in posizione estesa (in avanti), la posizione di fissaggio della staffa anteriore al cancello va quindi determinata con anta del cancello chiuso.

ATTENZIONE: Nel caso di cancelli con apertura verso l'esterno le indicazioni di cui ai punti A) e B) vanno invertite.

IMMAGINI SPECIFICHE:

- per attuatori gamma "EVE" vedi pag.23
- per attuatori gamma "HC" telescopici vedi pag.24 fig.19A
- per attuatori gamma "HC" lineari (non telescopici) vedi pag.24 fig.19B
- per attuatori gamma "SW" o "EVO" telescopici vedi pag.25 fig.25
- per attuatori gamma "SW" o "EVO" lineari (non telescopici) vedi pag.25 fig.24a/b

4.2.2 Verificare che la zona del cancello ove dovrà venir fissata la piastra anteriore sia

DUCATI Istruzioni per l'installazione degli attuatori

solida e ben rinforzata. In caso contrario provvedere a rinforzare l'anta prima di procedere.

Tener presente che l'attuatore dovrà venir fissato alla piastra di fissaggio mediante l'apposito perno in dotazione.

Si tenga presente che a seconda dell'impianto potrebbe non essere necessario utilizzare l'intera corsa dell'attuatore.

Attenzione: in ogni caso assicurarsi che l'anta del cancello vada in battuta (spinga dunque sul fine corsa meccanico fissato a terra o su quello integrato stelo ove previsto (attuatori in versioni FC), prima di esaurire tutta la corsa disponibile. Bisogna infatti risparmiare almeno 1 cm di corsa

4.2.3 Fissare la staffa anteriore all'anta del cancello.

La staffa anteriore, deve venir fissata all'anta del cancello utilizzando, viti e rondelle adatte alla tipologia e materiale di costruzione del cancello (non in dotazione), E' anche possibile saldare la staffa all'anta del cancello, ove esso sia in ferro.

4.2.4 – Aganciare il motoriduttore alla staffa anteriore mediante il perno in dotazione e fissarlo mediante apposito anello di tenuta .

5. SBLOCCO MANUALE D'EMERGENZA PER MOVIMENTAZIONE MANUALE DEL CANCELLO

Gli attuatori sono dotati di un sistema di sblocco che permette la movimentazione manuale del cancello in caso di emergenza.

Lo sblocco si aziona attraverso l'uso della chiave trilobata che va inserita nell'apposita feritoia triangolare.

Ruotare di circa 40° fino al fermo in senso antiorario. I motori si sbloccheranno e le ante potranno essere movimentate manualmente.

L'operazione inversa ripristinerà la trazione dell'automatismo.

Attenzione! effettuare la manovra di sblocco solo una volta che l'attuatore è installato al cancello.

Per attuatori gamma "EVE" vedi pag 23 fig. 15A

Per attuatori gamma "HC" vedi pag.24 fig. 21

Per attuatori gamma "SW" o "EVO" vedi pag.25 fig. 26A

Per attuatori gamma "EVE" è disponibile l'accessorio optional "EVE LOCK" per la protezione a chiave del sistema di sblocco vedi pag. 23 fig. 15B

Per attuatori gamma "SW" ed "EVO" è disponibile l'accessorio optional "SW LOCK" per la protezione a chiave del sistema di sblocco vedi pag.25 fig.26B

Per poter accedere al sistema di sblocco dall'esterno della proprietà si consiglia di prevedere un accesso pedonale secondario, specialmente nel caso in cui l'anta sia piena e questo non consenta di accedere con la mano al sistema di sblocco.

6. MANOVRA MANUALE DI CONTROLLO

Una volta installati gli attuatori, sbloccare gli attuatori ed effettuare alcune manovre di controllo movimentando manualmente le ante del cancello.

Verificare che il movimento sia fluido e continuo senza punti di maggior attrito o che richiedano maggior sforzo.

Verificare che le ante arrestino la corsa su apposite battute meccaniche di arresto "stopper". vedi pag 8 e capitolo a seguire.

7 - FERMI MECCANICI DI BATTUTA E DEI FINE CORSA

In caso di utilizzo di attuatori senza fine corsa meccanico o elettrico integrato si ricorda che è necessario predisporre delle battute di arresto meccanico (STOPPER) da posizionare solidamente al suolo a cancello chiuso e ad ante aperte.

L'attuatore arresterà la corsa una volta che andrà in battuta meccanica su tali fermi, rilevando la variazione amperometrica.

Il finecorsa meccanico, permette di regolare la posizione di arresto dell'anta del cancello agendo direttamente sull'attuatore; in questo modo, non è necessario utilizzare i fermi di battuta meccanica a terra.

- Tutti gli attuatori della serie "EVE" sono equipaggiati di doppio fine corsa meccanico sia per posizione anta aperta, che per posizione anta chiusa. Vedi pag.23 fig.16

- Gli attuatori telescopici della gamma SW EVO e HC, nelle speciali versioni "FC" disponibili a richiesta, sono dotati di fine corsa meccanico per la posizione di cancello aperto.

- Gli attuatori lineari (non telescopici) della gamma SW e HC, nelle speciali versioni "FC" disponibili a richiesta, sono dotati di doppio fine corsa meccanico sia per posizione anta aperta, che per posizione anta chiusa.

vedi pag.24 fig.22 per attuatori telescopici gamma HC

vedi pag.25 fig.27 per attuatori telescopici gamma SW e EVO

Attuatori in versione FC : come regolare la posizione del fine corsa meccanico integrato:

- Allentare i due grani del fermo meccanico mediante chiave a brugola.

- Portare manualmente l'anta del cancello nella posizione desiderata (sia essa di apertura o chiusura)

- Quindi, portare il fermo meccanico in battuta nella posizione desiderata e bloccare i grani a mediante chiave a brugola in modo che rimangano bloccati in tale posizione.

FINE CORSA ELETTRICO (solo per serie EVE nelle versioni "FCA")

I modelli: EVE nelle versioni "FCA" sono dotati sia di doppio fine corsa meccanico,

che di doppio fine corsa magnetico. Per regolare la posizione di questi ultimi agire mediante cacciavite piatto attraverso gli appositi fori posizionati nella parte anteriore dell'attuatore. ruotando le apposite viti, si regolerà la posizione del fine corsa elettrico lungo la corsa dello stelo. La posizione del fine corsa viene segnalata lateralmente da appositi indicatori visivi (vedi pag 23 fig.17)

8. SICUREZZA E COLLAUDO

Il produttore garantisce, come testato e certificato dagli enti di controllo NEMKO e INTERTEK che i propri attuatori, utilizzati con le relative originali centrali di comando, se correttamente installati secondo le qui riportate istruzioni, soddisfano pienamente i parametri di spinta massima esercitabile nel caso di impatto su ostacolo così come previsto dalla recente normativa Europea EN 12445; EN 12453; EN 12635 e EN 13241-1, All'installatore è demandato l'obbligo di collaudare l'impianto finale secondo quanto previsto dalla specifica normativa, mediante apposito strumento dinamometro. L'installatore è tenuto a verificare il pieno rispetto della normativa sulla sicurezza anti-pressione su ostacolo e di rilasciarne certificazione completa all'utente finale sull'impianto finale. La direttiva macchine si applica infatti sull'impianto finale. Si ricorda che la macchina è costituita dalla motorizzazione unita al cancello e pilastri. Ogni impianto rappresenta dunque un sistema unico che va testato, collaudato e certificato.

9. MANUTENZIONE

Gli attuatori non necessitano di alcuna manutenzione specifica. Solo come misura cautelativa e in caso di servizio intensivo è opportuno controllare l'integrità del cavo elettrico collegato al motore

Nel tempo potrà essere necessario sostituire le spazzole, se usurate.