



DUCATI
HOME AUTOMATION



SLIDE manuale REV000-09-07-19 ES



Istruzioni per l'installazione Motorizzazione per cancello scorrevole

modello:

SLIDE 446 (Motore 12V, scheda elettronica CTH46) = **SLIDE 646** = **SLIDE 600**

SLIDE 843/24V (Motore 24V, scheda elettronica CTH43V/24V)

SLIDE 1043/24V (Motore 24V, scheda elettronica CTH43V/24V)

SLIDE 446 SOLAR (Motore 12V, scheda elettronica CTH46)

SLIDE 743/12V SOLAR (Motore 12V, scheda elettronica CTH43V/12V)

www.ducatihome.it

DUCATI CONTENUTO DEL KIT

Contenuto del KIT: Fare clic sulla voce del kit per visitare la pagina del sito web																	
	SLIDE-MOT 400 (12V)	SLIDE-MOT 700V-12V (FAST)	SLIDE-MOT 800V-24V (FAST)	SLIDE-MOT 1000V-24V (FAST)	CTH46 (12V)	CTH43N(12V)	CTH43V (12V) soft stop	CTH43V (12V) soft stop	CMBAT Carica-batterie	CMBAT DISPLAY Caricabatterie	MAGNO	RACK 8612 (RACK8622 dal 2021)	6208 / 6203R	SW5000	SW7500	SOLAR 1012	BAT 0712
SLIDE 446	1x	-	-	-	1x	-	-			-	2x	4m = 8x 50cm	2x	1x	1x	-	-
SLIDE 843/24V	-	-	1x	-	-	-	-	1x		-	2x	4m = 8x 50cm	2x	1x	1x	-	-
SLIDE 1043/24V	-	-	-	1x	-	-	-	1x		-	2x	4m = 8x 50cm	2x	1x	1x	-	-
SLIDE 446 SOLAR	1x	-	-	-	1x					-	2x	4m = 8x 50cm	2x	1x	1x	1x	1x
SLIDE 743/12V SOLAR	-	1x	-	-	-	-	1x		1*	1x**	2x	4m = 8x 50cm	2x	1x	1x	1x	1x

Notare che questa tabella mostra le composizioni dei kit standard. Versioni speciali o modelli diversi possono avere contenuti diversi da quelli mostrati qui.





Per verificare l'esatto contenuto del prodotto che hai acquistato, fai riferimento al tuo ordine e alla composizione del prodotto indicata nella conferma d'ordine.

* = prima di agosto 2020 ** = da agosto 2020

Attenzione: da gennaio 2021 il telaio in dotazione potrebbe essere il modello RACK8622 con anima in acciaio e asole di fissaggio

DUCATI LIMITI DI UTILIZZO E CARATTERISTICHE TECNICHE DEI MOTORI

Caratteristiche del motore per ogni modello di KIT	KIT SLIDE 446 e KIT SLIDE 446 SOLAR con modello motoriduttore: SLIDE-MOT 400 (12V)	KIT SOLAR SLIDE 743 con modello motoriduttore: SLIDE-MOT 700V (12V) (FAST)	KIT SLIDE 843/24V con modello motoriduttore: SLIDE-MOT 800V (12V) (FAST)	KIT SLIDE 1043/24V con modello motoriduttore: SLIDE-MOT 1000V (12V) (FAST)
Tensione di alimentazione	12V dc	12V dc	24V dc	24V dc
Energia	240W	300W	300W	500W
Massima spinta	2000N	2300N	2800N	3200N
Velocità	10m/ min	12m/ min	12m/ min	12m/ min
Peso massimo del cancello	400kg	700kg	800kg	1000kg
Temperatura di esercizio	-20°C / +60°C			
Finecorsa magnetico	√			
Frequenza d'uso	Ideale per un uso continuo intensivo			

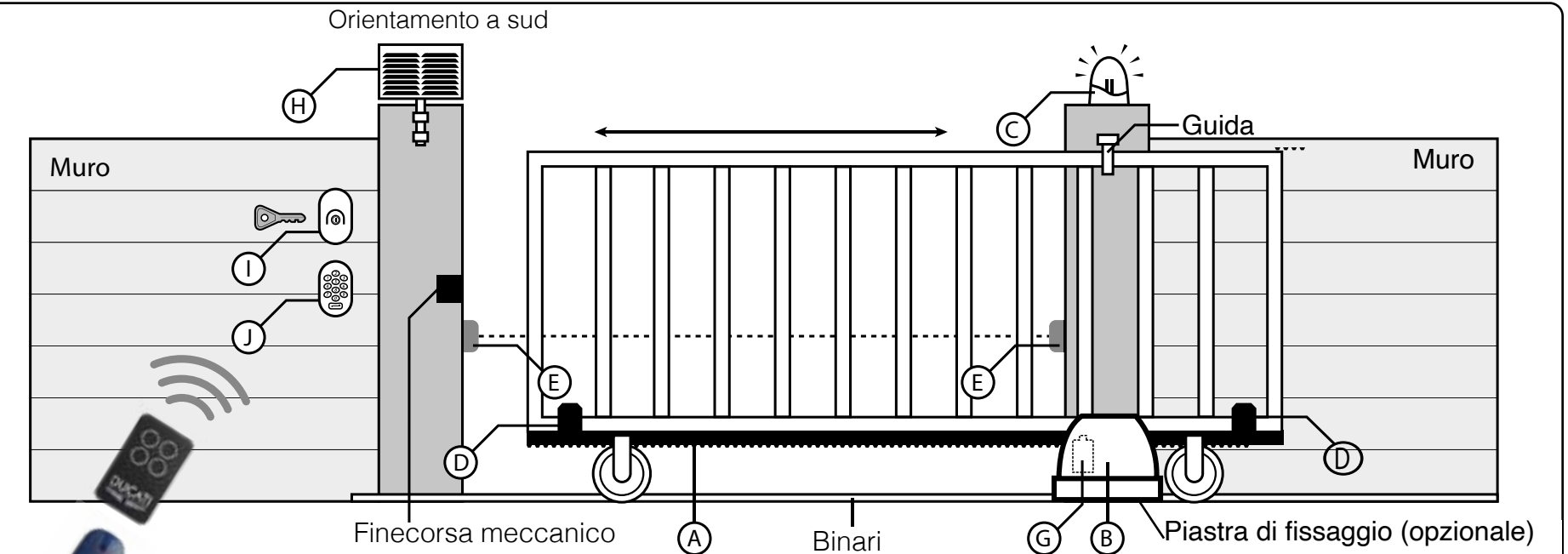
Caratteristiche della scheda elettronica per ogni modello KIT	KIT SLIDE 446 E KIT SLIDE 446 SOLAR con scheda elettronica CTH46 	KIT SLIDE 743 SOLAR con scheda elettronica CTH43V (12V) e CMBAT DISPLAY 	KIT SLIDE 843/24V con scheda elettronica CTH43V (24V) 	KIT SLIDE 1043/24V con scheda elet- tronica CTH43V (24V) 
Alimentazione elettrica	Per settore 230V (110V a richiesta) / da batteria emergenza 12V 7A / da pannello solare 12V min 10W (con batteria). Gestione della carica delle batterie e dell'energia dai pannelli solari di bordo. Non richiede alcun modulo aggiuntivo. Tecnologia di risparmio energetico DUCOSOL	Per settore 230V (110V su richiesta) / per pannello solare e batteria tampone 12V 7A Attenzione: per essere alimentato dal pannello solare è necessario il modulo carica-batteria Ref.CMBAT DISPLAY incluso nel kit	Da settore 230V (110V a richiesta)/da batteria di emergenza 2x 12V Attenzione: per essere alimentato dalla batteria di emergenza è necessario aggiungere il modulo caricabatteria Rif.CMBAT * * accessorio opzionale Attenzione: utilizzare 2 batterie da 12V in serie. Se viene utilizzata solo una batteria tampone da 12V, può essere alloggiata nel blocco motore, ma il motore funzionerà solo a bassa velocità. Attenzione: la coppia di batterie 12V 12A deve essere alloggiata in un contenitore esterno (non incluso)	
Trasformatore toroidale	√ 105W 230V (11V) uscita 0 (nero) -12V (giallo) -24V (rosso)			
Tensione di alimentazione	12V		24V	
Arresto regolare. Doppia velocità con decelerazione da fermo	-		√	
Consumo energetico in stand-by	0,007A			
Fusibile di protezione	Automatico			
Fusibile di protezione del trasformatore	0,8A T (1,2A T)			
Ricevitore radio DUCATI 433,92 MHz 2 canali con codifica a codice variabile (Ducati rolling code)	Integrato			
Capacità di memoria del radiorecettore	20 canali			
Autoapprendimento dei telecomandi			√	
Antenna integrata a bordo	√		√	
Chiusura automatica con tempo di pausa regolabile	0-100 sec.		0-100 sec.	
Sistema di sicurezza rilevamento ostacoli amperometrico			√	
Regolazione della potenza del motore (sensibilità agli ostacoli)			√	
Inversione di marcia ASR			√	
Uscita alimentazione servizi (ad esempio fotocellule; ricevitore esterno)	12V cc		24V cc	

Schema	Pagina	Vedere anche i disegni
Il contenuto del kit segue il modello/limiti di utilizzo/caratteristiche tecniche	2-3	
Disegni di installazione meccanica	5-10	
Schema scheda elettronica CTH46	11	
Schema scheda elettronica CTH43	12-13	
Pareri preliminari e consigli per la sicurezza	14-15	
Predisposizioni	16	
Motore: posizionamento destro o sinistro	16	3.1 / 3.2 / 3.3 pagina 6
Fissare il motore	16	4.1 / 4.2 / 4.3 pagina 6
Sblocco manuale del motore	16	5.1 pagina 7
Fissare la cremagliera al cancello	17	6.1 -6.6 pagina 7
Posizionamento temporaneo dei finecorsa	17	7.1-7.2 / 8.1-8.3 pagina 8
Alimentazione: tramite interruttore 230V o pannello solare	18	9a -9b pagina 9
Invio / memorizzazione remota della 1a manovra	18-19	10.1-10.4 / 11.1-11.3 pagina 10
Posizionare definitivamente i magneti del finecorsa	19	12.1 pagina 10
Collegamenti elettrici e adeguamento scheda CTH46	20-21	Pagina 11
Connessioni elettriche e regolazione della scheda CTH43 (in versione CTH43 N/CTH43V 12V e CTH43V 24V)	22-23	Pagina 12-13
Telecomandi: memorizza e cancella i codici	24	
Tastiera radio: programmazione	25	
Selettore a chiave	26	
Lampeggiante	27	
Fotocellule LASER 100 e LASER 100B	28	
Garanzia	29-30	
Registrati sul nostro sito web	31	

1

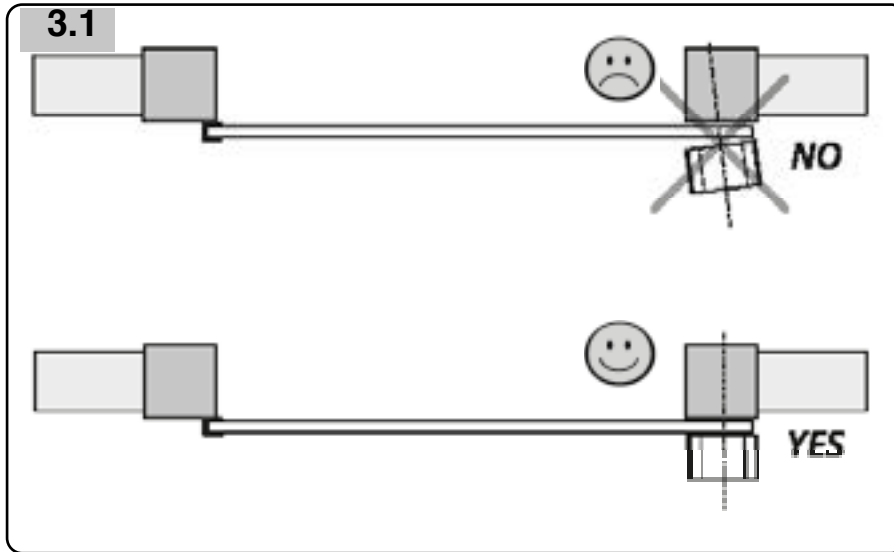


2

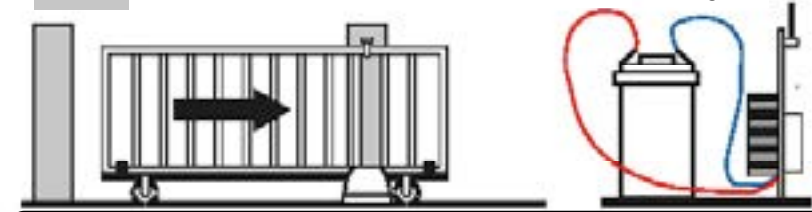


- A – Cremagliera
- B – Motoriduttore con scheda elettronica
- C – Lampeggiante
- D – Finecorsa meccanico
- E – Fotocellula (opzionale)
- F – Telecomandi
- G – Batteria (opzionale)
- H – Pannello solare
- I – Selettore a chiave
- J – Tastiera a codice wireless (opzionale)

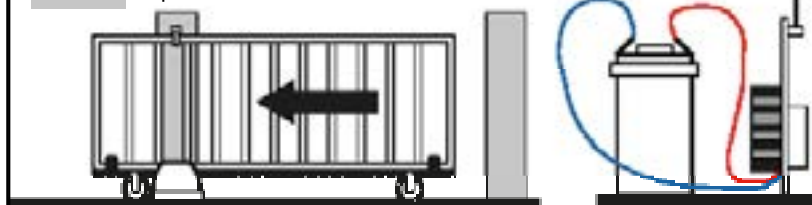
3



3.2 Apertura dx STANDARD Rosso Blu

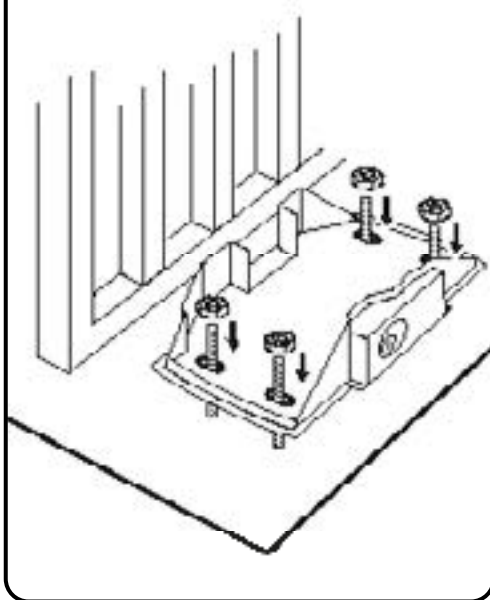


3.3 Apertura a sinistra Blu Rosso

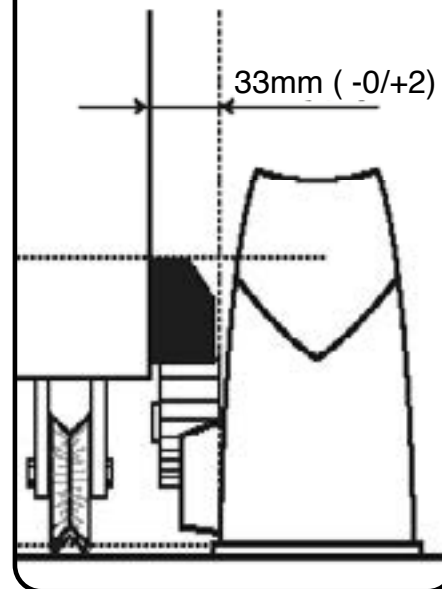


4

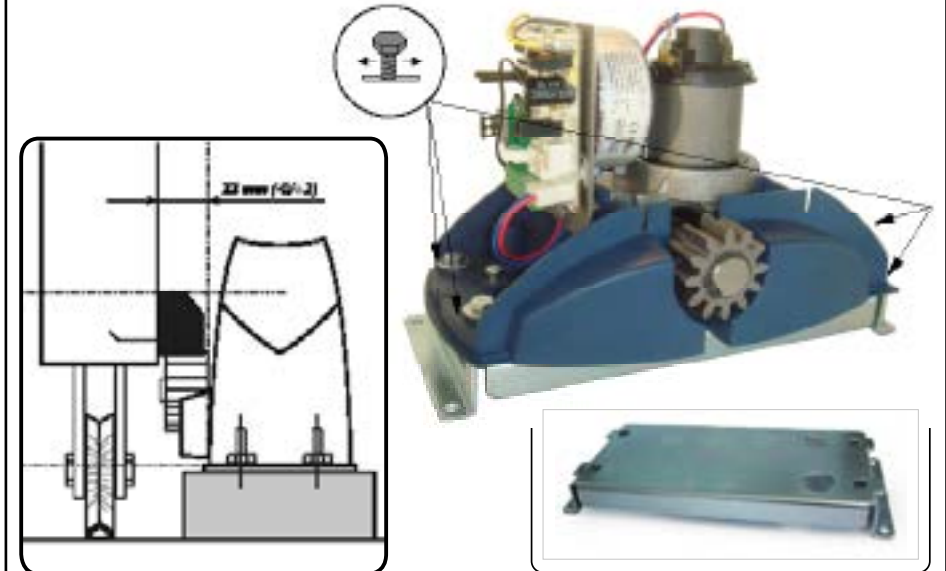
4.1 Fissaggio diretto al suolo



4.2



4.3 Piastra di fissaggio PLAK 8700 (opzionale)
 Attenzione, regolare la posizione del motore sulla piastra alla massima altezza. In futuro potrà quindi essere adattato al normale abbassamento del cancello.



5

5.1

Bloccare

Sbloccare

6

6.1

25mm

40mm

6.2

1-2mm max.

6.3

NO

sì

6.4

Portale

33 mm (-0/+2)

6.5

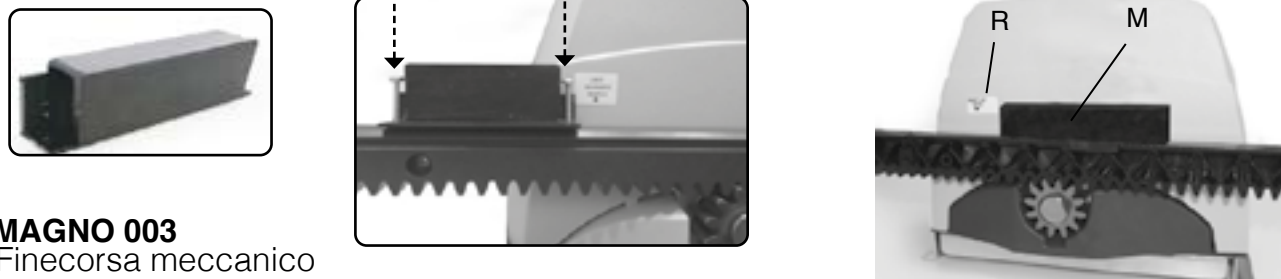
Posizionare la cremagliera sull'ingranaggio. Un pezzo alla volta.

6.6

Fissare pezzo per pezzo la cremagliera passando alla stessa distanza dall'ingranaggio. La cremagliera deve essere sempre alla stessa distanza dall'ingranaggio senza grossi punti di attrito.

7

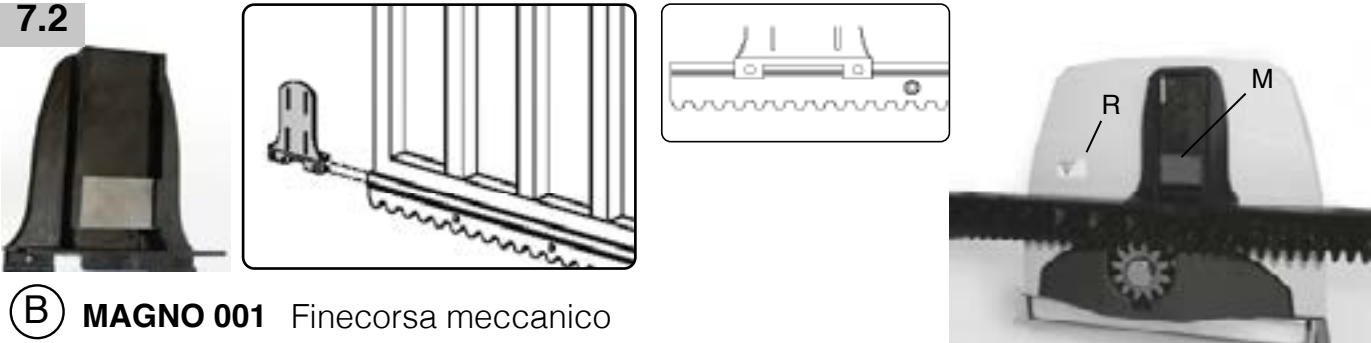
7.1



(A) MAGNO 003
Finecorsa meccanico

M = Magnete
R = Rilevatore magnetico

7.2

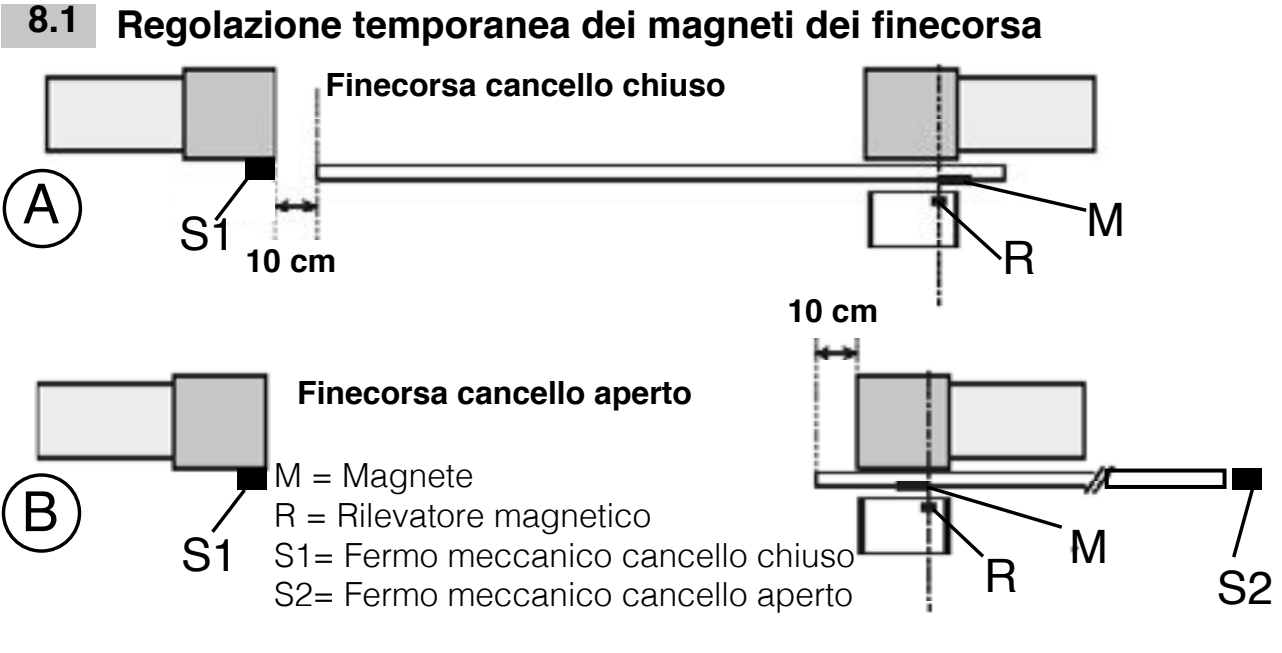


(B) MAGNO 001 Finecorsa meccanico

M = Magnete
R = Rilevatore magnetico

8

8.1 Regolazione temporanea dei magneti dei finecorsa



(A) Finecorsa cancello chiuso

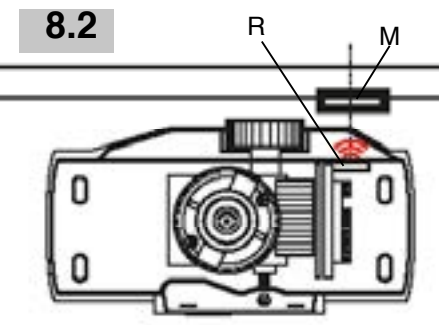
10 cm

(B) Finecorsa cancello aperto

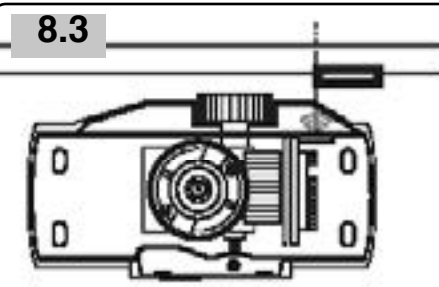
10 cm

M = Magnete
R = Rilevatore magnetico
S1 = Fermo meccanico cancello chiuso
S2 = Fermo meccanico cancello aperto

8.2



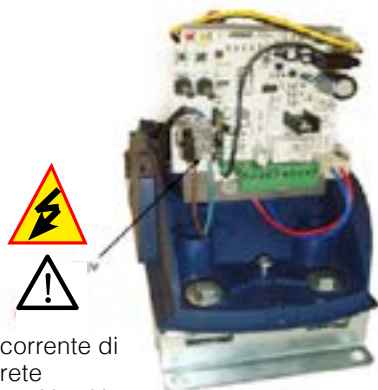
8.3



9

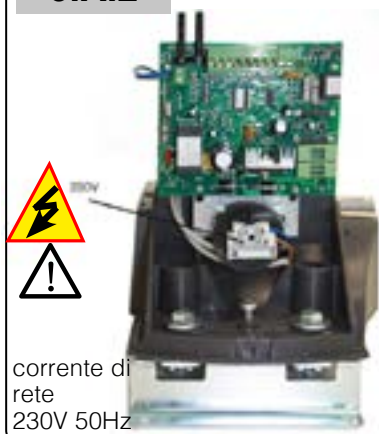
A

9.A.1 CTH43



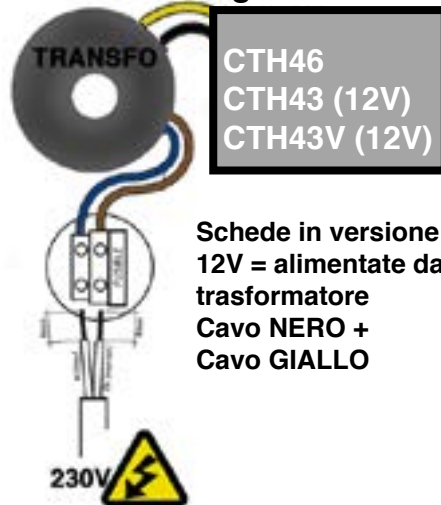
corrente di rete
230V 50Hz

9.A.2 CTH46

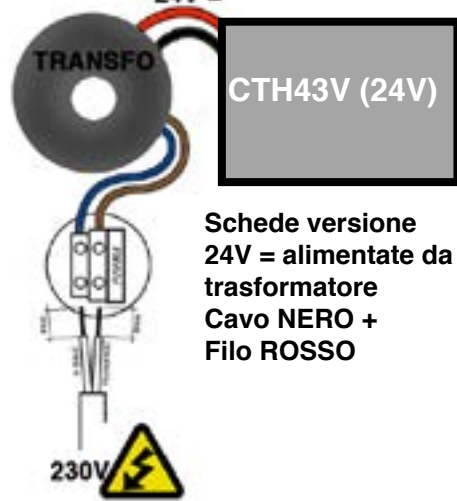


corrente di rete
230V 50Hz

9.A.3 0 = nero
12V = giallo



9.A.4 0 = nero
24V = rosso



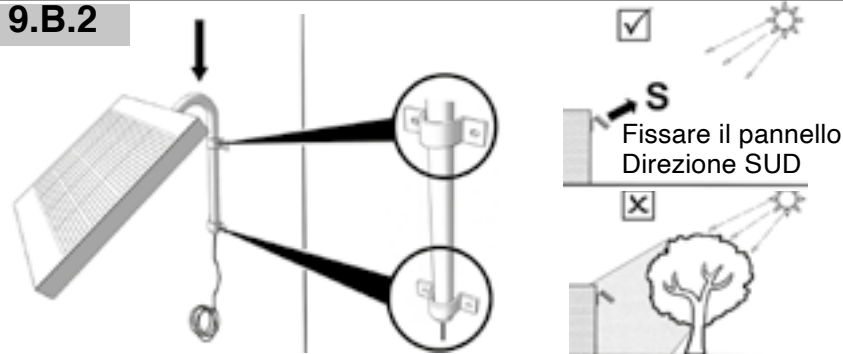
B

9.B.1 Caricare la batteria prima dell'uso

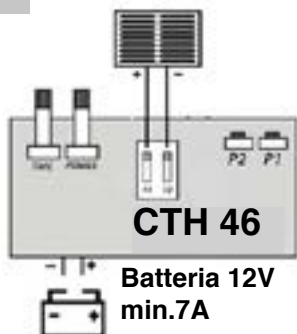


Articolo: MP037 (optional) caricabatteria tramite spina

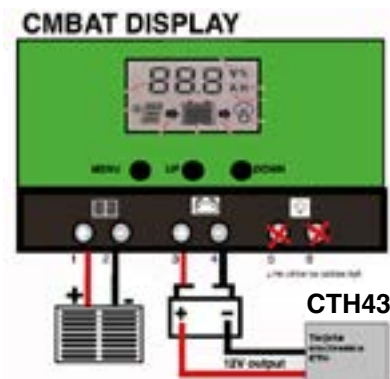
9.B.2



9.B.3 Scheda CTH46: alimentazione pannello solare



9.B.4



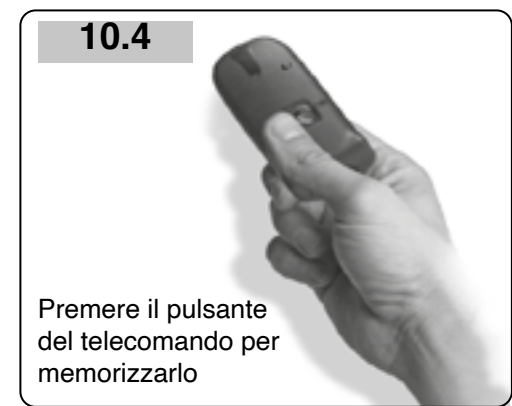
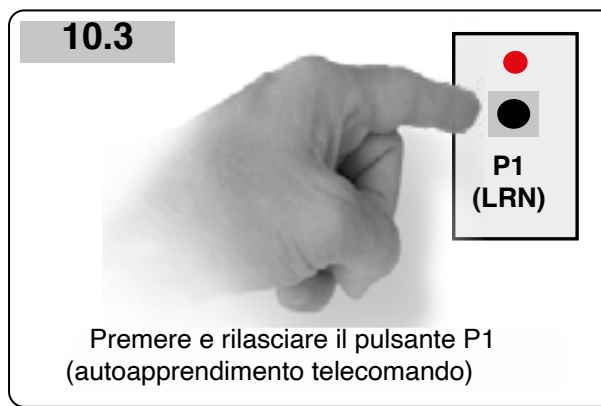
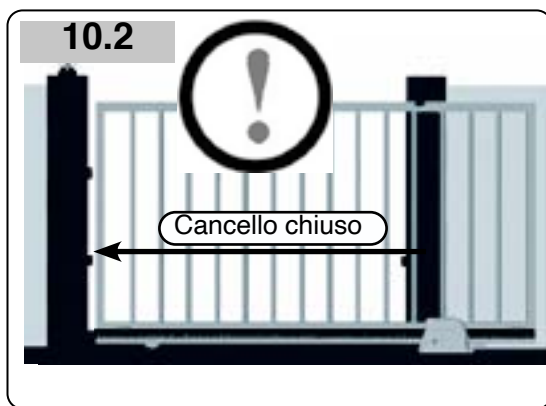
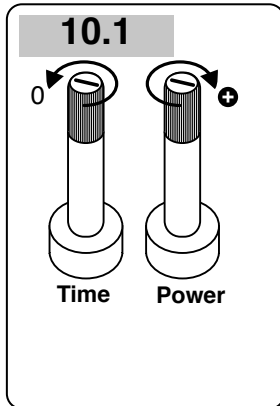
Scheda CTH43V in versione
12V: alimentazione solare

Pannello solare
12V min 10W

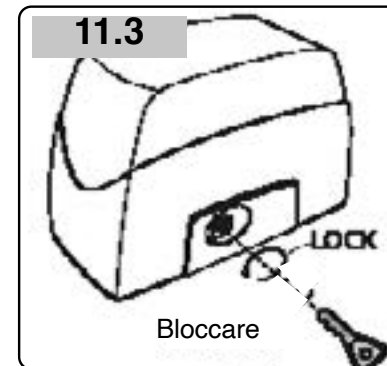
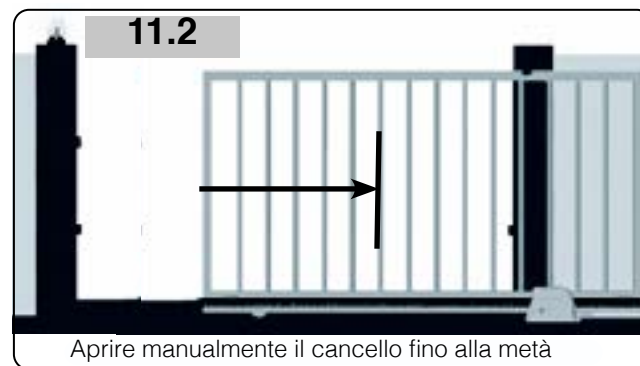
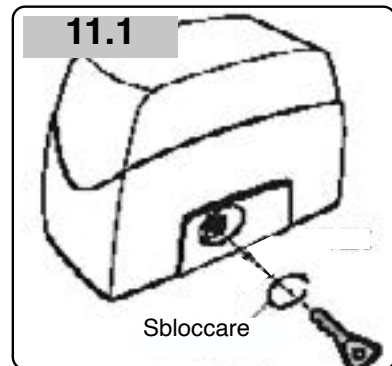
Batteria 12V
min. 7A

DUCATI DISEGNO PER INSTALLAZIONE RAPIDA

10



11



12

12.1 **Regolazione finale dei magneti dei finecorsa**

M = Magnete
R = Reed, sensore
S1 = Fermo meccanico cancello chiuso
S2 = Fermo meccanico cancello aperto

Fincorsa cancello chiuso

Fincorsa cancello aperto

14 Scheda elettronica CTH46 (12V)

Collegamenti:

- 1** cavo dell'antenna.
- 2** massa antenna.
- 3** COM comune.
- 3/4** Contatto di START per comando cablato del ciclo di apertura completo (contatto NO, normalmente aperto).
- 4/5** Contatto START PED per comando ciclo apertura pedonale cablato (contatto NO, normalmente aperto) il cancello si aprirà solo 1 m per consentire il passaggio pedonale).
- 6/7** Contatto STOP per collegare un pulsante di arresto di emergenza (contatto NC, contatto normalmente chiuso). Se non c'è connessione, mantenere chiuso il contatto con il jumper sulla scheda. se il contatto è aperto, la motorizzazione smetterà di funzionare fino alla chiusura del contatto.
- 7** COM comune (per fotocellule e per arresto di emergenza).
- 7/8** Contatto NC fotocellula di sicurezza 7 = comune, 8 = "FTC" (contatto NC, contatto normalmente chiuso). Se non c'è collegamento, mantenere chiuso il contatto con i ponticelli sulla scheda. Se il contatto ha aperto la motorizzazione in apertura, si richiuderà. e con la porta aperta, la porta non si chiuderà più fino alla chiusura del contatto.
- 9** + Set alimentazione 12V positivo Fotocellule.
- 10** Alimentazione kit fotocellula negativa - 12V.
- 11**+ panel solar positivo de 12V.
- 12** - pannello solare negativo 12V.
- 13/14** lampeggiante 12V max 10W (nessuna polarità da rispettare).

Connettori (+/-) per collegamento diretto a batteria 12V min 7A / sistema di ricarica batterie integrato).

ATTENZIONE: ponticello fotocellula tra i morsetti n° 7 e 8. Rimuovere solo il ponticello quando si collega un set di fotocellule.

ATTENZIONE: ponticello di arresto di emergenza tra la morsetti n. 6 e 7. Rimuovere il ponticello solo quando si collega un interruttore di arresto di emergenza.

ATTENZIONE: Fare attenzione quando si collega la batteria e il pannello solare per rispettare la polarità delle connessioni:

- + = + positivo = cavo rosso
- = - negativo = cavo nero / blu

Ingresso alimentazione di rete 230V (configurazione non solare) utilizzando il trasformatore toroidale: alimentare la scheda con i cavi di uscita 0 (nero) 12V (giallo) senza polarità da rispettare.

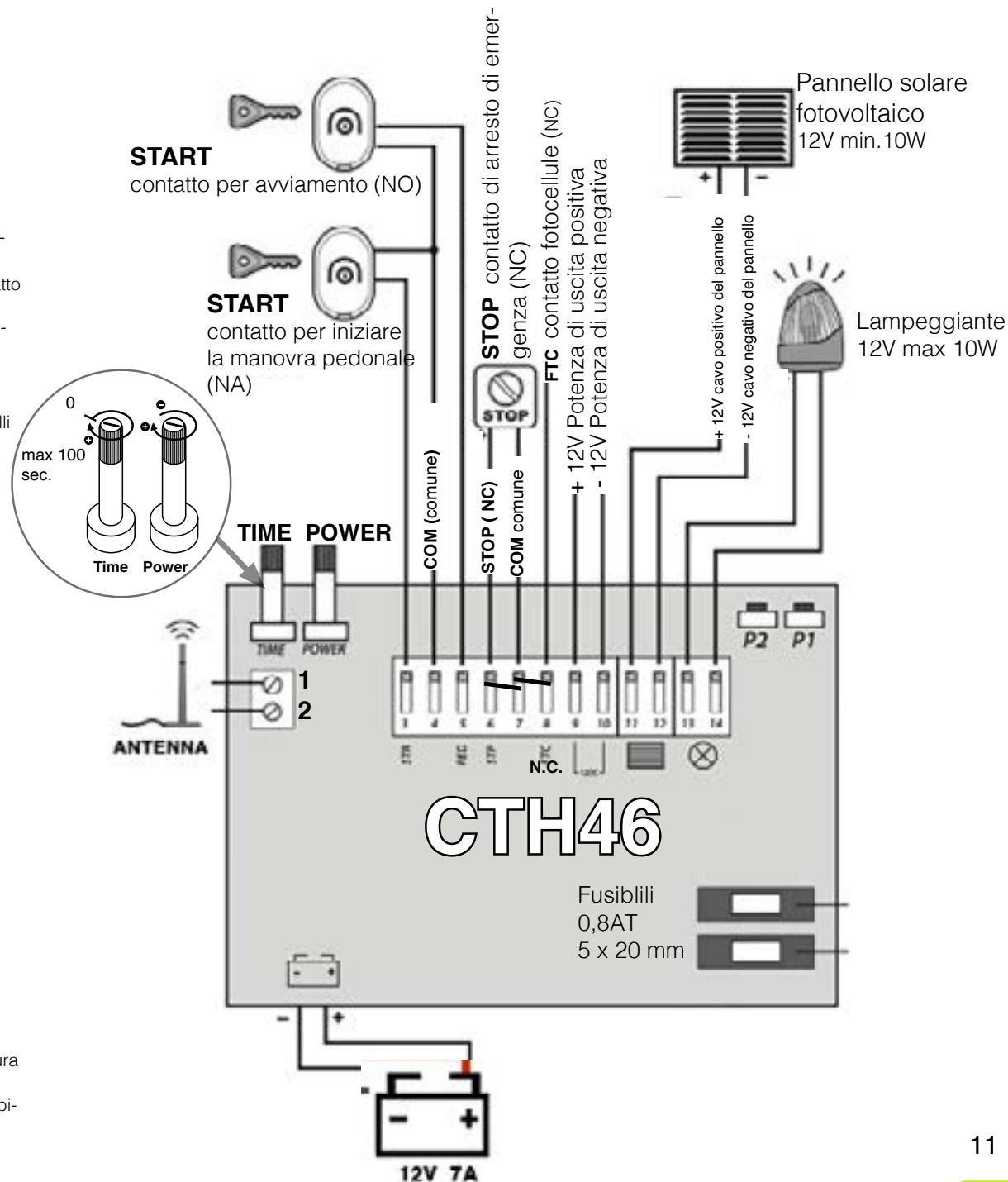
Pulsanti:

- P1 = pulsante per memorizzare telecomandi per completare il ciclo di manovra.
- P2 = pulsante di memorizzazione telecomando per ciclo di manovra pedonale.

Potenzimetri:

TEMPO (TIME) = per scegliere tra modalità di funzionamento passo passo (= 0) e richiusura automatica temporizzata.

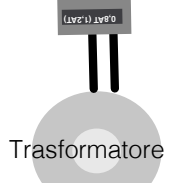
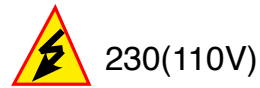
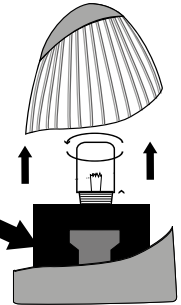
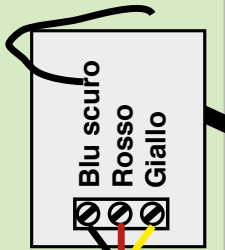
POTENZA (POWER) = per regolare la potenza del motore (aumentare o diminuire la sensibilità in caso di impatto su un ostacolo).



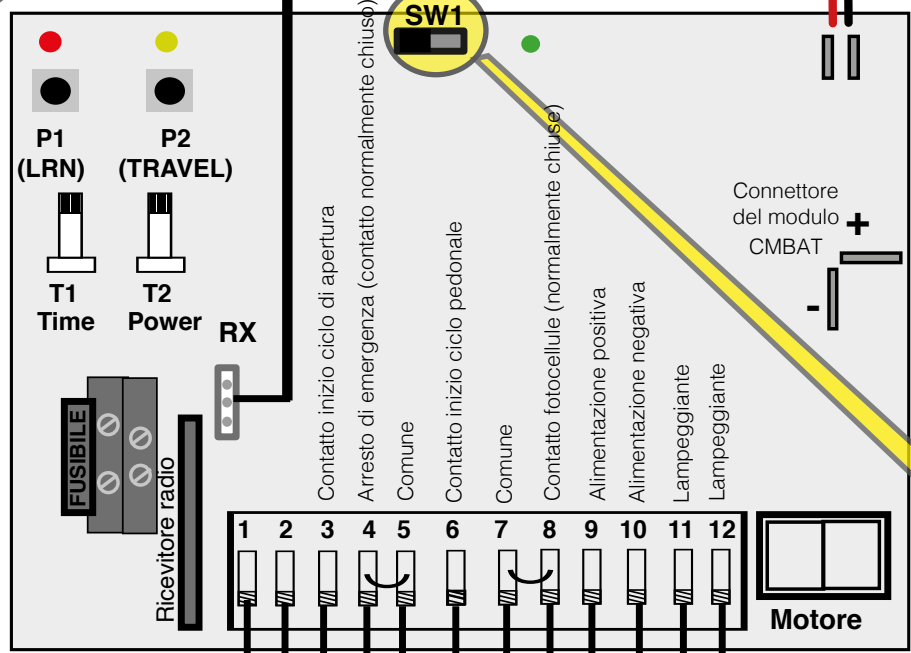
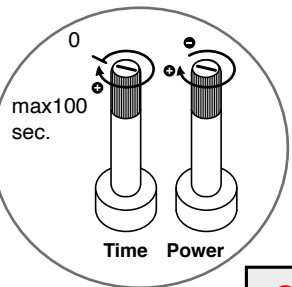
DUCATI CTH43V Schema della scheda elettronica

15

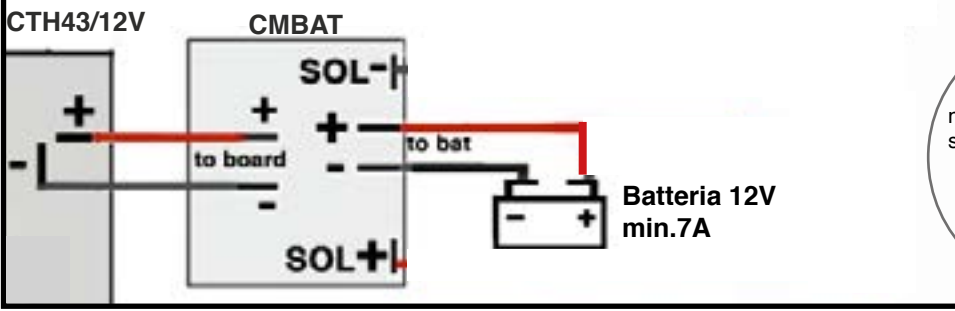
Ricevitore radio esterno Rif. RX43 (opzionale)



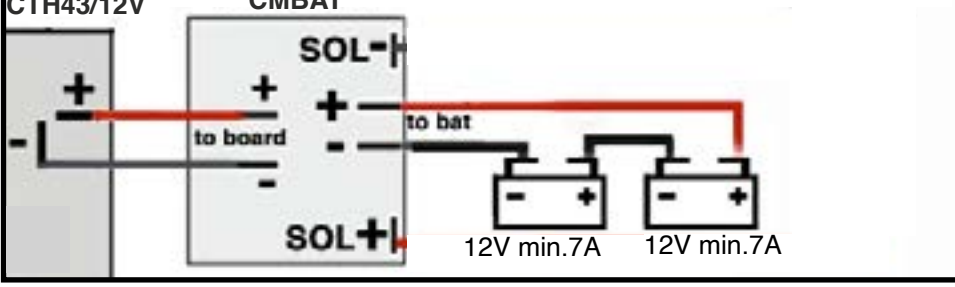
Rosso = 24 V
Giallo = 12 V



Scheda elettronica modello CTH43V con alimentazione 12V:
Collegamento della batteria di backup tramite caricabatterie CMBAT (opzionale)



Modello scheda elettronica CTH43V con alimentazione 24V:
Collegamento della batteria di backup tramite caricabatterie CMBAT (opzionale)



Impostazione del punto di inizio della decelerazione (SOFT STOP)



Spostare a destra per attivare le impostazioni (riportare l'interruttore a sinistra dopo aver completato l'impostazione)

P1 = -1 sec.
P2 = +1 sec.

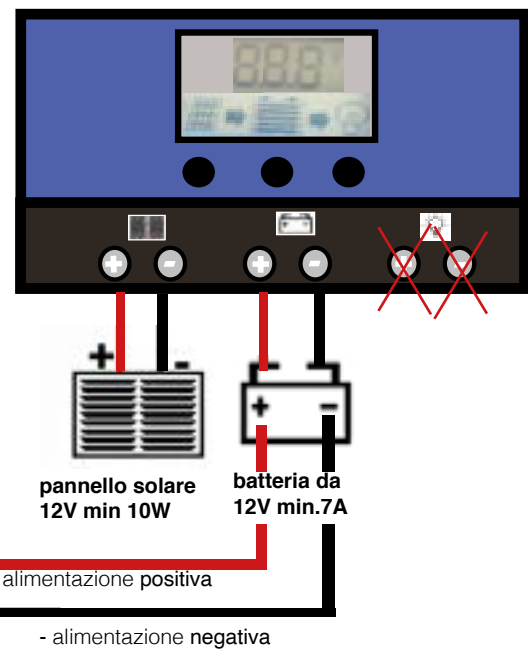
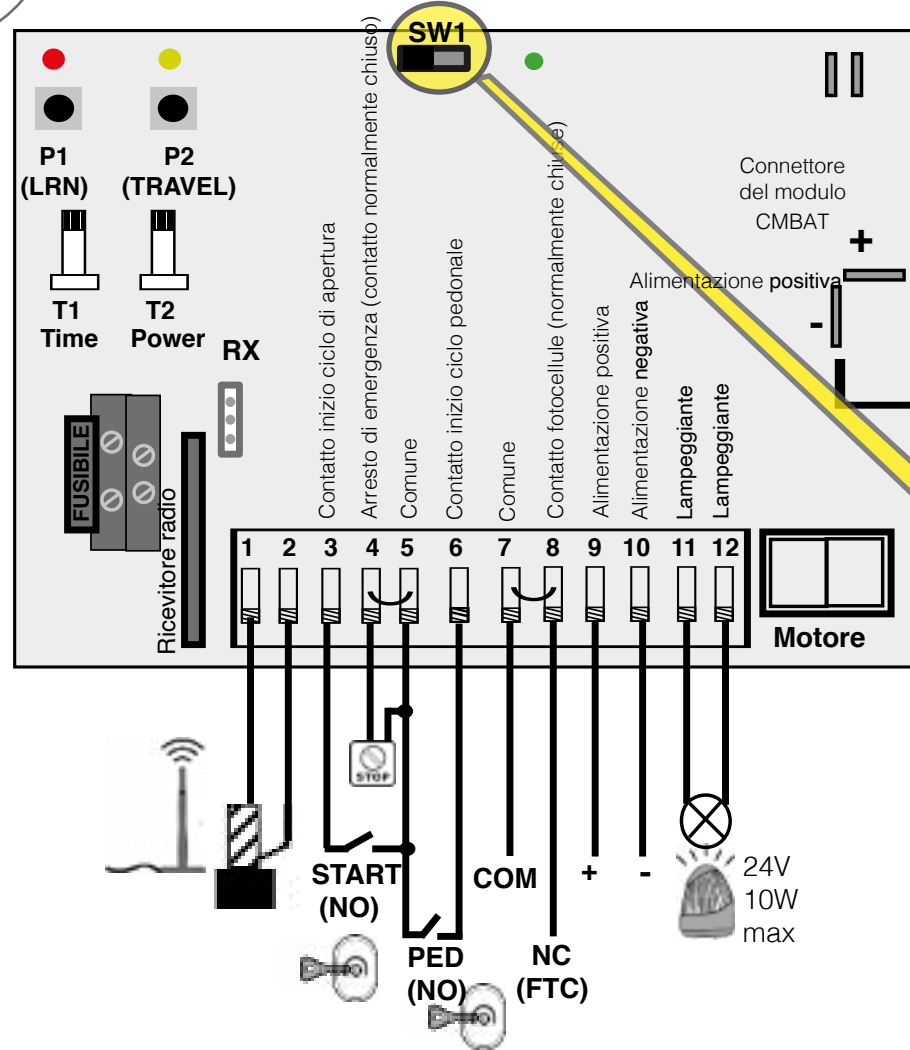
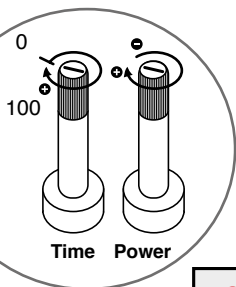
premere P1 per ritardare l'inizio del rallentamento

premere P2 per anticipare l'inizio del rallentamento

(1 impulso = 1 secondo di ritardo/anticipo)

15

CMBAT DISPLAY



Impostazione del punto di inizio della decelerazione (SOFT STOP)

SW1 Spostare a destra per attivare le impostazioni (riportare l'interruttore a sinistra dopo aver completato l'impostazione)

SOFT STOP

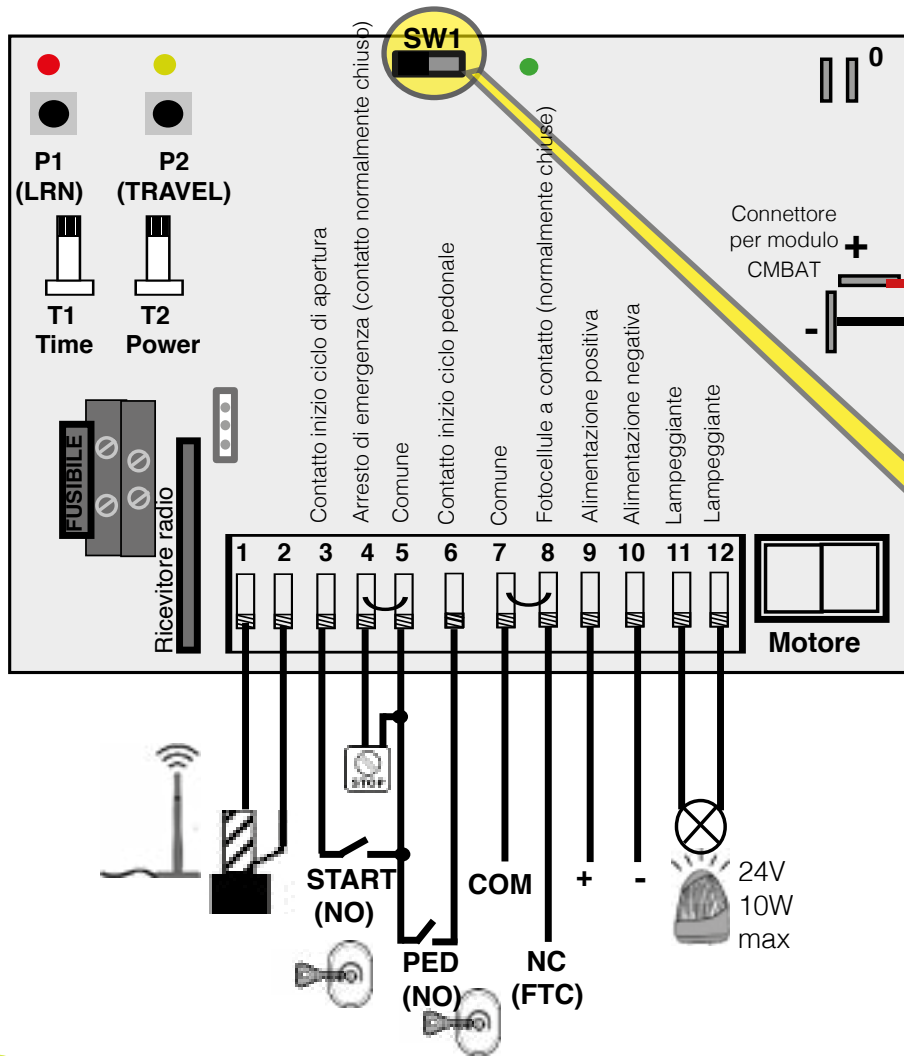
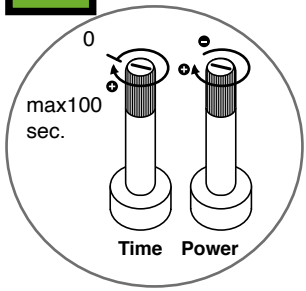
● **P1** = -1 sec. ● **P2** = +1 sec.

premere P1 per ritardare l'inizio del rallentamento

premere P2 per anticipare l'inizio del rallentamento

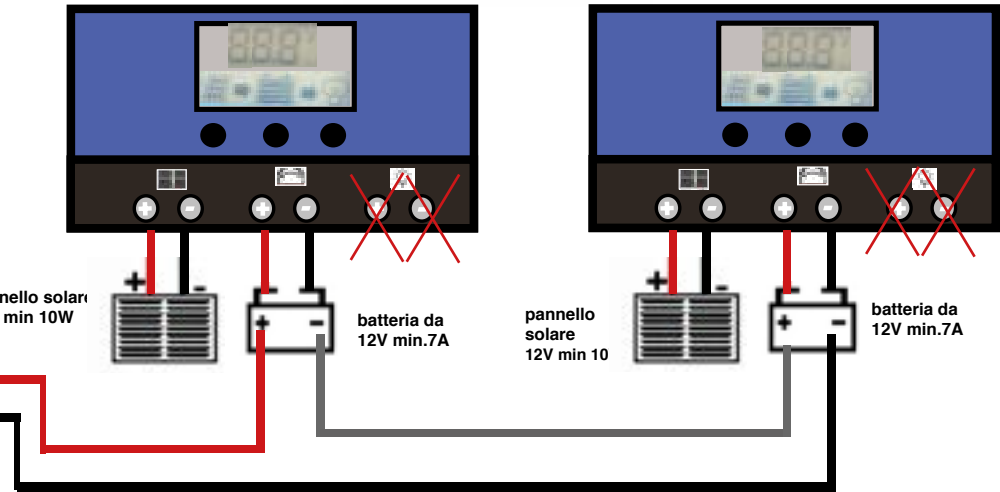
(1 impulso = 1 secondo di ritardo / anticipo)

15



CMBAT DISPLAY

CMBAT DISPLAY



Impostazione del punto di inizio della decelerazione (SOFT STOP)

SW1 Spostare a destra per attivare le impostazioni (riportare l'interruttore a sinistra dopo aver completato l'impostazione)

SOFT STOP

● **P1** = -1 sec.
 ● **P2** = +1 sec.

premere P1 per ritardare l'inizio del rallentamento
 premere P2 per anticipare l'inizio del rallentamento

(1 impulso = 1 secondo di ritardo / anticipo)

Scheda elettronica CTH43

Attenzione 3 versioni di questa scheda esistente:

- a) Versione CTH43N: 12V senza SOFT-STOP (doppia velocità con rallentamento).**
- b) Versione CTH43V/ 12V:** 12V con SOFT-STOP.
- c) Versione CTH43V/24V:** 24V con SOFT-STOP.

Il circuito elettrico è lo stesso per le 3 versioni. L'impostazione della decelerazione non è disponibile nella versione CTH43N.

Collegamenti:

1 cavo dell'antenna.

2 massa antenna.

5 COM comune.

3/5 START Contatto di START per il controllo via filo del ciclo di apertura completo (contatto NO, normalmente aperto).

5/6 START PED contatto per comando ciclo apertura pedonale cablato (contatto NO, normalmente aperto) il cancello si aprirà solo 1 m per il passaggio pedonale).

4/5 STOP per collegare un pulsante di arresto di emergenza (contatto NC, contatto normalmente chiuso). Se non c'è connessione, mantenere chiuso il contatto con il jumper sulla scheda. se il contatto è aperto, la motorizzazione smetterà di funzionare fino alla chiusura del contatto.

7 COM comune (per fotocellule).

8 Fotocellule NC di sicurezza contatto "FTC" (contatto NC, contatto normalmente chiuso). Se non c'è collegamento, mantenere chiuso il contatto con i ponticelli sulla scheda. Se il contatto ha aperto la motorizzazione in apertura, si richiuderà.

e con la porta aperta, la porta non si chiuderà più fino alla chiusura del contatto.

9 Set alimentazione + 12V positivo Fotocellule.

10 Fornitura set fotocellule negative - 12V.

11/12 Lampeggiante 11/12 12V max 10W (nessuna polarità da rispettare).

Connettori (+/-) per il collegamento al modulo di riferimento opzionale. CMBAT che permette di collegare una batteria tampone ed eventualmente un pannello solare Attenzione, non collegare una batteria direttamente ai connettori +/- della scheda CTH43!

ATTENZIONE: ponticello fotocellula tra i morsetti n° 7 e 8. Togliere il ponticello solo quando è collegato un kit fotocellula.

ATTENZIONE: Ponticello di arresto di emergenza tra la morsettiera n. 4 e 5. Rimuo-

vere il ponticello solo quando si collega un interruttore di arresto di emergenza.

ATTENZIONE: Fare attenzione quando si collega il caricabatteria opzionale, Modul Ref. CMBAT. rispettare la polarità dei collegamenti:
 Connettore CMBAT "+ to board" = + connettore positivo sulla scheda CTH43 / CTH43V.
 Connettore CMBAT "- to board" = connettore - negativo sulla scheda CTH43 / CTH43V.

ALIMENTAZIONE 230V:

SCHEDA CTH43/CTH43V in versione 12V:

utilizzando il trasformatore toroidale: alimentare la scheda con il trasformatore toroidale cavi di uscita: 0 (nero) 12V (giallo) senza polarità da rispettare.

SCHEDA CTH43/CTH43V in versione 24V:

utilizzando il trasformatore toroidale: fornire alla scheda i cavi di uscita del trasformatore toroidale: 0 (nero) 24V (rosso) senza polarità da rispettare.

ALIMENTAZIONE Da pannello solare: (solo schede in versione 12V)

Devi aggiungere un modulo CMBAT

Connettore CMBAT "+ to board" = + connettore positivo sulla scheda CTH43/CTH43V
 Connettore CMBAT "- to board" = connettore - negativo sulla scheda CTH43/CTH43V

Pulsanti:

P1 = pulsante per memorizzare telecomandi per completare il ciclo di manovra

P2 = pulsante per la memorizzazione dei telecomandi per ciclo di manovra pedonale

Potenziometri:

TEMPO = per scegliere tra modalità di funzionamento passo passo (= 0) e richiusura automatica temporizzata.

POTENZA = per regolare la potenza del motore (aumentare o diminuire la sensibilità in caso di impatto su un ostacolo).

ATTENZIONE: La regolazione deve essere effettuata a cancello chiuso.

Far scorrere l'interruttore SW1 verso destra per accedere alla funzione di impostazione del parametro di ritardo.

RITARDARE IL RALLENTAMENTO:

Premere il pulsante P1 per ritardare l'inizio della decelerazione di 1 secondo (= circa 15 cm di corsa). Ad ogni pressione si accende il LED giallo. Quando il LED giallo lampeggia, sei alla fine della possibile impostazione.

ANTICIPARE IL RALLENTAMENTO:

Come prima, ma usa P2 per anticipare la decelerazione di 1 secondo.

IMPORTANTE: una volta completata la regolazione, ruotare l'interruttore SW1 a sinistra. Eseguire una manovra per verificare che il rallentamento avvenga almeno 80-100 cm prima di fermare il magnete del finecorsa.



1) CONTROLLI PRELIMINARI PRIMA DELL'INSTALLAZIONE:

- Verificare che il cancello sia installato professionalmente e conforme alle norme di sicurezza vigenti nella zona, che sia ben bilanciato e dotato di fermi meccanici di sicurezza che impediscano al cancello di uscire dai binari, provocando grave pericolo a persone e cose.
- Verificare che il cancello abbia le dimensioni, il peso e la struttura corretti per installare questo prodotto e che le misure del motore siano compatibili con la struttura.
- Verificare che il cancello sia perfettamente squadrato e che non vi siano punti di attrito o ostacoli che ne impediscano una corretta e agevole movimentazione. Il cancello deve essere mosso manualmente senza troppa forza.
- Verificare che il binario e le ruote di scorrimento siano interrati in buone condizioni e privi di detriti che possano pregiudicare il corretto movimento.
- Verificare che il lampeggiante sia visibile all'interno e all'esterno della proprietà per tenere conto di un movimento automatico del cancello da parte di terzi.

ATTENZIONE: importanti suggerimenti per la sicurezza

A) PRIMA DELL'INSTALLAZIONE

Comprendi il funzionamento e l'installazione delle fasi della tua automazione:

- Leggere attentamente il manuale per comprendere appieno il funzionamento e le sue caratteristiche.
 - Verificate che l'automazione sia adatta al tipo, alle dimensioni e al peso della vostra struttura.
- Verifica il buono stato della tua struttura:
- Assicurati che il tuo cancello sia stato installato e funzioni correttamente.
 - Verificare la qualità, solidità e stabilità della struttura.
 - Verificare che il cancello da automatizzare sia ben bilanciato, con non più di 2 ruote, che scivoli bene e che non presenti punti di attrito quando viene aperto manualmente.

Il movimento deve essere fluido. Il cancello deve avere dei robusti fermi meccanici che ne impediscano la fuoriuscita dalle rotaie con rischio di caduta su persone o cose (potenziale rischio di lesioni gravi o morte!)

Attenzione: un motore non può correggere i guasti strutturali.

Se il cancello si ferma durante la corsa, è alterato o difettoso per altri motivi, contattare un tecnico qualificato per ripristinare il cancello in buone condizioni e prima di installare la struttura dell'automazione per evitare ogni rischio di danni o lesioni gravi o morte!

- Prima dell'installazione ripristinare la struttura e il cancello non perfettamente funzionante in buone condizioni.

Prevenzione di gravi danni, lesioni o morte da scosse elettriche:

- Assicurarsi di non collegare l'alimentazione 230V prima di aver completato la corretta installazione del motore (tranne nel caso di un sistema alimentato a pannelli solari) - Non collegare l'alimentazione dell'arco ad alta tensione prima che questa procedura sia indicata nel manuale di istruzioni.
- L'installazione ed i collegamenti elettrici devono essere eseguiti in conformità a tutte le normative vigenti e nel pieno rispetto delle norme di sicurezza vigenti nel territorio.

B) DURANTE L'INSTALLAZIONE:

Raccomandazione per la sicurezza personale:

- Non utilizzare accessori o indumenti che possano impigliarsi nel sistema di motorizzazione o nel cancello, né durante né dopo l'installazione della motorizzazione, per evitare che tali oggetti o componenti della struttura stessa rimangano intrappolati. Ciò potrebbe causare lesioni gravi o addirittura la morte per strangolamento.
- Prestare attenzione ad ogni fase dell'installazione e prestare la massima attenzione alla sicurezza delle persone. Renditi consapevole e responsabile di agire a tutela della tua incolumità e di quella degli altri.
- Non modificare la struttura per cercare di adattarla al motore. Verificare sempre il funzionamento sicuro ed efficiente e ricordare che il motore non può compensare i difetti di una struttura non conforme, limiti di utilizzo o costruito senza rispettare le migliori regole dell'arte e con le norme di sicurezza vigenti.

Prevenzione di gravi danni:

- Evita di trovarti vicino ad aree in cui c'è il rischio di schiacciare le dita delle mani o dei piedi.
- Non attivare la motorizzazione prima di aver verificato che non vi siano persone, animali o cose nell'area di manovra. Osservare la porta durante tutta la manovra e controllare che l'area sia sgombra durante tutto il ciclo di manovra.
- Non lasciare mai i dispositivi di comando alla portata dei bambini e di persone non autorizzate.
- Qualsiasi dispositivo di controllo fisso deve essere installato min. 1,5 m dal suolo. Tenere persone e bambini lontani dalle aree con rischio di schiacciamento o intrappolamento. Si consiglia di prevedere una protezione (spesso viene utilizzata una griglia metallica) per evitare che le persone si avvicinino al cancello mobile e per evitare che le estremità rimangano intrappolate nella struttura mobile.

Prevenzione di danni al sistema di trasmissione:

Ricorda che nella motorizzazione di un cancello scorrevole intervengono due principali fattori d'influenza: il peso e la fluidità di scorrimento del cancello: questi 2 fattori influenzano la forza d'inerzia del cancello, che è il fattore principale che permette di valutare la scelta del motore più adatto. Una cattiva valutazione può compromettere il corretto movimento della porta. Un cancello molto scivoloso avrà un'elevata forza inerziale. per un cancello di questo tipo è consigliabile scegliere un motore con rallentamento per garantire una fermata flessibile.



I motori della serie SLIDE prevedono l'arresto del cancello rilevando i finecorsa magnetici (magneti) che devono essere posti lungo il telaio. È molto importante che la cremagliera sia correttamente fissata al cancello, livellata ed equilibrata rispetto all'ingranaggio di uscita del motore, per evitare punti di maggiore attrito che possono ostacolare il corretto movimento del cancello.

ATTENZIONE: Una cremagliera non perfettamente bilanciata con il cancello e l'ingranaggio di uscita del motore produrrebbe un punto di attrito, rilevato dal sistema come un ostacolo che provocherà l'arresto del motore per il sistema di sicurezza antischiacciamento. Impedendo così il movimento della porta.

ATTENZIONE: Prestare particolare attenzione al corretto posizionamento dei

finecorsa magnetici, verificando che siano intercettati dal controllore davanti al cancello fino all'arresto meccanico delle chiusure strutturali.

- Si consiglia di regolare il livello di potenza del motore alla minima potenza necessaria al movimento, verificando il corretto funzionamento del sistema di sicurezza di rilevamento ostacoli.

DOPO L' INSTALLAZIONE:

- Verificare la corretta esecuzione in ogni fase e verificare che il cancello scorra correttamente in manovra manuale, senza alcun punto di attrito.
- Verificare che i magneti dei finecorsa siano correttamente posizionati sul telaio e che vengano rilevati dalla scheda elettronica prima che il cancello tocchi i suoi fermi meccanici.
- Effettuare manovre di apertura e chiusura complete e verificare che il sistema di sicurezza rilevamento ostacoli reagisca correttamente entro i parametri stabiliti dalle normative vigenti nel territorio.
- Verificare i parametri e le funzioni definiti.
- Per impianti alimentati da pannelli solari verificare lo stato di carica della batteria.
- Garantire la sicurezza generale della struttura motorizzata per evitare incidenti che causano danni, lesioni o morte.
- Attaccare al cancello automatico un avviso visibile e permanente che indichi la presenza di un sistema automatizzato.
- Attenzione, non fermarsi mai a metà della corsa del cancello motorizzato quando questo è attivato.

ATTENZIONE: fare attenzione quando si è attivata la funzione di chiusura automatica del cancello: in questo caso il cancello potrebbe chiudersi mentre qualcuno o qualcosa si trova nella zona di movimento.

MONITORARE IL CANCELLO DURANTE LA DURATA DEL MOVIMENTO

- Non lasciare mai nessuno incustodito vicino a un cancello in movimento, o un cancello parzialmente aperto o aperto. Assicurarsi che nessuno si trovi o passi nell'area di movimento durante le fasi di attivazione e manovra.
 - Non consentire mai a bambini o a persone non autorizzate di giocare o accedere ai dispositivi di controllo.
- Assicurarsi che i dispositivi di controllo mobili e fissi siano fuori dalla portata dei bambini o di persone non autorizzate.
- In chiusura non cercare di fermare il cancello con le mani o con parti del corpo. Può essere molto pericoloso!
- Prevenzione dei danni:
- Non lasciare mai alcun oggetto o veicolo, nemmeno temporaneamente, nell'area di manovra del cancello..
 - Non tentare di attraversare, a piedi o con un veicolo, la zona di movimento del cancello durante la manovra, ma attendere sempre che il cancello si sia fermato.
 - Attiva il cancello solo se puoi mantenere un controllo visivo e hai accertato che non ci sono persone, oggetti o animali nell'area di manovra.

Manutenzione:

- Eseguire la regolare manutenzione della struttura per garantire la massima sicurezza.
- Prima di eseguire qualsiasi operazione di manutenzione o riparazione, togliere l'alimentazione al motore.
- Verificare periodicamente lo stato della struttura e sostituire le parti difettose, risolvere i guasti, controllare l'ossidazione o l'usura delle parti meccaniche. Prestare molta attenzione al controllo dei cardini delle porte, delle ruote scorrevoli e dei binari.

Evita l'uso non autorizzato:

- Proteggere i sistemi di controllo per impedire l'uso non autorizzato.
- Non installare sistemi di controllo in luoghi dove potrebbero avere accessi non autorizzati quando la porta è attivata.

ACCESSORI E ATTREZZATURE NECESSARIE PER L' INSTALLAZIONE



Per installare il motore, sono necessari i seguenti strumenti: Trapano, martello di gomma, livella a bolla d'aria, cacciavite, chiavi, pinze, manicotto pressacavo.

In più,

Cavi elettrici, cemento per costruire una base o installare il motore.

Per fissare il telaio sono necessarie viti autopercoranti da 6 mm di diametro, cacciavite per fissare il motore a terra. viti per fissaggio accessori.

Silicone per sigillare i fori di passaggio del cavo motore.

Dinamometro per verificare la conformità del meccanismo alle normative vigenti.

2) LIMITAZIONI DI UTILIZZO


Vedere la tabella dati per ogni modello di motore (pagina 2-3) e le dimensioni del motore (disegno a pagina 5).

Verificare che le dimensioni di ingombro del motore siano compatibili con la struttura.

Verificare che i limiti di peso e lunghezza del cancello siano compatibili con il cancello.

ATTENZIONE: La motorizzazione è studiata per motorizzare cancelli installati a regola d'arte, in modo professionale con ottimo bilanciamento e movimento lineare senza attriti. Il cancello deve essere ben bilanciato, piatto e scorrere senza attriti in entrambi i sensi di marcia.

I cancelli installati non secondo i principi fondamentali di sicurezza, una struttura che non è conforme a questi standard, non possono essere automatizzati. La motorizzazione non può compensare i difetti strutturali. Porta la tua struttura allo standard prima di automatizzarla.

 **ATTENZIONE:** Il cancello deve essere dotato di fermi meccanici che impediscano al cancello di deragliare, provocando un rischio di grave pericolo per la vita di persone o cose.

ATTENZIONE: In assenza di fermo meccanico non automatizzare né azionare manualmente il cancello. Chiama subito uno specialista per portare la struttura ad un livello standard. Il produttore declina ogni responsabilità per danni causati da installazione impropria di strutture non idonee o pericolose.

PREPARATIVI PRIMA DELL'INSTALLAZIONE

Motorizzazione azionata da un settore ad alta tensione: Un elettricista certificato deve predisporre la linea di alimentazione 230V 50Hz (o 110V 60H) con uscita cavo nel punto in cui verrà messo a terra il motore (procedura non necessaria in caso di motorizzazione da pannello solare).

Il piano su cui verrà fissato il motore al suolo deve essere perfettamente liscio e piano. Si consiglia di predisporre un piano più alto da terra per evitare possibili infiltrazioni d'acqua, ad esempio un basamento in muratura, cemento o ferro. Si consiglia inoltre di aggiungere come optional la piastra Rif. PLAK 7800, che permette una migliore regolazione della posizione finale del motore rispetto alla cremagliera. Questo accessorio opzionale facilita la correzione della posizione che può rendersi necessaria nel tempo o in relazione al cambio di stagione dovuto alla dilatazione dei materiali in relazione alla temperatura.

L'altezza del piano dove si vuole fissare il motore deve essere studiata anche in relazione alla posizione del telaio che verrà installato sul cancello.

Predisporre guaine per il passaggio dei cavi di collegamento degli accessori (lampeggiante, selettore a chiave ed eventuale set di fotocellule, ricevitore esterno).

3) POSIZIONAMENTO MOTORE: DESTRA O SINISTRA

(Vedere i disegni nella sezione 3, pagina 6).

Il motore deve essere installato parallelamente al cancello. All'interno della proprietà al livello della colonna corrispondente al lato su cui si apre il cancello.

È importante calcolare la posizione di montaggio del motore sulle distanze indicate entro i limiti del disegno 4.2, a pagina 6.

COLLEGAMENTO CAVO MOTORE a seconda del verso di movimento del cancello: cancello che apre a destra o che apre a sinistra (visto dall'interno della proprietà).

Il motore è predisposto per un'apertura STANDARD del cancello a destra (visto dall'interno della proprietà). Illustrazione 3.2.

Se il cancello si apre a sinistra è necessario invertire la polarità dei cavi motore rosso e blu, facendo attenzione a non danneggiare il supporto delle lame portaspazzole. disegno 3.3.

4) MONTAGGIO DEL MOTORE

(Vedere i disegni nella sezione 4).

Il piano su cui verrà fissato il motore al suolo deve essere perfettamente liscio e piano. Si consiglia di predisporre un piano più alto da terra per evitare possibili infiltrazioni d'acqua in caso di freddo. Si consiglia inoltre di aggiungere la piastra opzionale Rif. PLAK7800, che permette una migliore regolazione della posizione finale del motore rispetto alla cremagliera. Questo accessorio opzionale facilita la correzione della posizione che può rendersi necessaria nel tempo o in relazione al cambio di stagione dovuto all'espansione dei materiali in relazione alla temperatura.

L'altezza del piano dove si vuole fissare il motore deve essere studiata anche in relazione alla posizione del telaio che verrà installato sul cancello.

Dopo aver determinato la posizione di montaggio ideale del motore e la sua altezza rispetto al telaio, fissare il motore direttamente a terra mediante viti adatte al tipo di piano (non comprese). Disegni 41-4.2.

Nel caso di utilizzo della piastra aggiuntiva Rif. PLAK8700, fissare la piastra a terra e successivamente fissare il motore alla piastra utilizzando le viti in dotazione che consentono di regolare l'esatta posizione finale rispetto alla cremagliera. Si consiglia di utilizzare le viti per posizionare il motore in posizione alta. Figura 4.3.

Nel tempo l'andamento della struttura tende a diminuire. Sarà quindi possibile adattare la correzione del motore verso il basso.

5) SBLOCCO MANUALE DI EMERGENZA

(Vedere i disegni nella sezione 5).

Il sistema di sblocco a chiave consente di azionare manualmente il cancello.

Sono fornite due chiavi di sblocco.

Girare la chiave in senso orario, tirare la manopola verso di sé. Il cancello può ora essere spostato manualmente.

Per ribloccare il motore, chiudere la manopola di rilascio, girare la chiave in senso antiorario e rimuovere la chiave in posizione verticale. disegno 5.1.

Nota: il sistema di sblocco è accessibile solo dall'interno della proprietà. Si consiglia di assicurarsi di disporre di un accesso secondario.

6) FISSAGGIO DALLA CREMAGLIERA AL CANCELLO

(Vedere i disegni nella sezione 6).

La cremagliera (modulo 4) può essere fornita di serie Rif. RACK 8612 in Hostaform® (materiale speciale in copolimeri acetalici che mostra una notevole combinazione di resistenza all'usura, resistenza alla fatica a lungo termine e durezza) in sezioni di misura di 0,5 m ciascuna oppure, a richiesta, nella versione tradizionale in ferro (Art. FE8612) in barre da 1 m.

Il perfetto allineamento del telaio è della massima importanza e determina il corretto movimento e funzionamento della motorizzazione.

ATTENZIONE: una cremagliera non perfettamente allineata al cancello, produrrebbe un punto di attrito, rilevato dalla motorizzazione come un ostacolo rilevato dal sistema di sicurezza che determinerà l'arresto del motore.

Fissaggio della cremagliera modello RACK 8612:

Una volta fissato il motore (fare attenzione a rispettare la corretta distanza tra il motore e il cancello, vedi disegno 6.4), il telaio deve essere installato una sezione alla volta (disegno 6.5).

Ogni segmento deve essere fissato singolarmente alla cremagliera facendo scorrere il cancello e verificando che l'altezza della cremagliera rispetto al pignone di uscita del motore sia sempre alla stessa distanza (disegno 6.2 - 6.3) pag. 7.

ATTENZIONE: rispettare la tolleranza delle dimensioni indicate nei disegni di cui al passaggio n° 6 pag.7.

Procedi come segue:

- 1) Sbloccare il motore e aprire manualmente il cancello fino all'arresto meccanico.
- 2) Posizionare il primo pezzo di cremagliera (0,5 m) sul pignone di uscita del motore, alla corretta distanza e altezza.
- 3) Segnare la linea superiore della griglia e la posizione dei fori sul cancello con un'apposita matita.
- 4) Fissare la prima sezione di telaio al cancello con viti autopercoranti.
- 5) Procedere allo stesso modo con le altre sezioni della griglia fino a fissarla su tutta la lunghezza del cancello. Avere cura di posizionare ogni pezzo di cremagliera alla stessa altezza in modo che la distanza tra il pignone di uscita del motore sia costante su tutta la lunghezza del cancello.

La cremagliera deve essere fissata al cancello con viti in acciaio inox autopercoranti

(non incluse).

Assemblare le parti della cremagliera utilizzando la staffa incassata maschio-femmina utilizzando un martello di gomma.

ATTENZIONE: Una volta terminato, spostare manualmente il cancello e verificare che scorra agevolmente lungo la sua lunghezza senza presentare punti di attrito. In caso contrario, correggere il fissaggio della cremagliera.

6) riavviare il motore (vedere la sezione 5).

7-8) PRE-POSIZIONAMENTO DEI MAGNETI FINECORSO SULLA CERNIERA.

(sezione 7 e 8 disegni a pagina 8).

La posizione dei magneti lungo il telaio determina il punto di arresto del cancello in entrambi i sensi di marcia. I magneti dei finecorsa devono essere fissati sul telaio (disegni sezione 7) e devono essere rilevati dalla motorizzazione, prima che il cancello raggiunga la battuta meccanica sulla struttura.

NOTA: Per evitare un errore nel posizionamento dei magneti, si consiglia, in questa fase dell'installazione, di preposizionare i magneti ben prima dell'arresto meccanico finale del cancello e rinviare successivamente il posizionamento preciso dei magneti. Come preposizionare il magnete del finecorsa per la posizione cancello chiuso.

- 1) Sbloccare il motore.
- 2) Posizionare manualmente il cancello 10 cm prima della posizione di completa chiusura.
- 3) Spostare manualmente il magnete del finecorsa (M) e allinearli al rilevatore del magnete "Reed" (R), la cui posizione è indicata sul coperchio del motore da un'etichetta (R).
- 4) Verificare che il led giallo sul bordo della scheda elettronica sia acceso per confermare che il magnete sia stato rilevato correttamente.

Ripetere l'operazione per posizionare il magnete del finecorsa per la posizione cancello chiuso:

- 5) Sbloccare il motore.
- 6) Posizionare manualmente il cancello 10 cm prima che il cancello sia completamente aperto.
- 7) Spostare manualmente il magnete del finecorsa (M) e allinearli al rilevatore del magnete "Reed" (R), la cui posizione è indicata sul coperchio del motore da un'etichetta (R).
- 8) Verificare che il led giallo sul bordo della scheda elettronica sia acceso per confermare che il magnete sia stato rilevato correttamente.

NOTA:

La motorizzazione può essere alimentata da una delle due versioni di magneti: MAGNO 001 o MAGNO 003 (vedi disegni in sezione 7).

La motorizzazione può essere fornita a scelta del costruttore, con uno dei 2 modelli di magneti disponibili:

- La versione MAGNO 001 viene fornita con un supporto inserito lungo la cremagliera;
- La versione MAGNO 001 viene fornita con un supporto che deve essere fissato direttamente alla cremagliera (vedi disegno in sezione 8, a pagina 8).

9) ALIMENTAZIONE MOTORE (disegni dalla sezione 9.A alla pagina 9).

A) FORNITURA PER SETTORE



**Collegamento corrente elettrica ad alta tensione 230V/50Hz
(o 110V/60HZ su richiesta)**



ATTENZIONE PERICOLO!

Il collegamento all'alimentazione ad alta tensione è estremamente pericoloso (rischio di morte per folgorazione) e deve essere eseguito solo da un elettricista qualificato e certificato. Solo un elettricista con le competenze e le certificazioni necessarie può essere autorizzato a fissare il cavo di alimentazione ad alta tensione e collegarlo al terminale con fusibile prima del trasformatore in dotazione.

Disegni al punto 9.A.

Dopo aver collegato l'alimentazione, verificare che il led verde sulla scheda elettronica sia acceso = chiara presenza.

Se la luce verde è spenta, controllare il fusibile di protezione e sostituirlo se necessario. Fusibile T0.8A 250V 5 x 20.

B) ALIMENTAZIONE DA PANNELLO SOLARE (disegni nella sezione 9.B) pagina 9.

In questa modalità di alimentazione, (solo per versione 12V) 100% autonomo, non è necessaria alcuna connessione alla rete 230V. Se invece è ricaricabile, è anche possibile collegarsi contemporaneamente alla rete 230V, ma tramite un interruttore, per avere una fonte di alimentazione alternativa nel caso la batteria sia scarica e per potersi ricaricare facilmente.

ATTENZIONE: Prima di procedere, è necessario caricare completamente la batteria per un periodo di 16 ore, o comunque fino a quando non è completamente carica. Per caricare la batteria si consiglia di utilizzare un alimentatore 12V con controllo carica accessorio opzionale Rif. MP036. La batteria può essere caricata anche dal trasformatore toroidale. Collegare la batteria alla piastra secondo lo schema specifico per ogni modello e collegare una presa di corrente alle morsettiere prima del trasfor-

matore. Quindi collegalo a una presa di corrente.

Il modello di motorizzazione SLIDE 446 / SLIDE 446 SOLAR viene fornito con la scheda elettronica modello CTH46 appositamente studiata per l'alimentazione tramite pannello solare con sistema di risparmio energetico (solo 0.007A in stand-by) che garantisce una lunga autonomia. La gestione della carica della batteria e del pannello solare sono già integrati a bordo. Il collegamento del pannello solare della batteria 12 V deve essere effettuato direttamente sulla scheda CTH46 (vedi disegni 9.B.1 e 9.B.2, pagina 9).

Il pannello solare 12V ricarica la batteria 12V. La motorizzazione è alimentata dall'energia immagazzinata nella batteria. Un sistema di controllo della carica regola il risparmio energetico e impedisce la scarica notturna. Collegare la batteria e il pannello solare direttamente alla scheda CTH46 (schema a pag. 11 e istruzioni a pag. 20).

ATTENZIONE: Rispettare la polarità del collegamento!

La motorizzazione SLIDE743 SOLAR (12V) viene fornita con la scheda elettronica modello CTH43V (12V) e il caricatore CMBAT in una configurazione specifica per energia da pannelli solari. In questa scheda elettronica, il consumo energetico in modalità standby è 0,012 A.

Collegare le batterie in serie, collegarle al modulo CMBAT, collegare il modulo CMBAT alla scheda elettronica CTH43V / 24.

Attenzione: rispettare la polarità del collegamento come indicato nel disegno 9.B.3 / schema a pag. 12-13 e istruzioni a pag. 22-23.

Il pannello solare deve essere fissato alla parete con il palo o la staffa in dotazione. (disegno 9.B.2) ed essere esposto a sud (esposto al sole a mezzogiorno) lontano da qualsiasi ombra.

Pulire periodicamente il pannello da sporco, foglie, neve che potrebbero nascondersi compromettendone la funzionalità.

Maggiore è l'esposizione del pannello alla luce solare, maggiore è il livello di energia accumulata al giorno.

Per ottenere una maggiore autonomia è possibile aumentare la potenza del pannello solare, oppure aggiungere ulteriori pannelli solari. La capacità in ampere (A) della batteria deve essere confrontata con le dimensioni del pannello solare per garantire un accumulo di energia ideale.

Esempio: batteria 12V 7A con pannello solare 12V 10W;

Batteria 12V 12A con pannello solare 12V 20W per aumentare il livello di autonomia.

10) COME CONSERVARE IL TELECOMANDO PER DIRIGERE LA PRIMA MANOVRA (disegni nella sezione 10)

Attenzione: i telecomandi forniti con il kit sono normalmente già memorizzati con la scheda per la loro motorizzazione (pulsante telecomando in alto a sinistra, memorizzato dal costruttore per il ciclo di manovra totale).

Come memorizzare un telecomando:

Attenzione, controlla che:

- il cancello deve essere chiuso sul magnete del finecorsa. Verificare che il led giallo sulla scheda elettronica sia acceso.
 - Verificare che il cancello sia in modalità di funzionamento "passo passo" = potenziometro "TEMPO" ruotato in senso antiorario in posizione = zero.
 - Verificare che la potenza del motore sia impostata al massimo. = Potenziometro "POWER" completamente girato senza tempo.
- Vedere lo schema 14 per la scheda CTH46 e lo schema 16 per la scheda CTH43V / 24.

Ciascun pulsante del telecomando corrisponde a un canale di trasmissione. Il pulsante che si vuole utilizzare per comandare il motore deve essere memorizzato nella memoria della scheda elettronica di motorizzazione.

10.1) MEMORIZZAZIONE DEL TELECOMANDO

(vedi anche capitolo telecomandi).

- Sulla scheda elettronica premere il tasto P1.
- La luce LED rossa si accende.
- Rilasciare il tasto P1.
- Premere il pulsante del telecomando (tenerlo premuto per alcuni secondi) che si è scelto di controllare la performance.
- Il led rosso sulla scheda elettronica lampeggia brevemente per confermare la memorizzazione del codice.
- Procedura completata.

10.2) PRIMA MANOVRA:

- Sganciare il cancello e posizionarlo manualmente a metà (il cancello deve essere posizionato a metà tra il magnete dei due finecorsa).
- Chiudere di nuovo il cancello.
- Premere il pulsante del telecomando precedentemente memorizzato.
- Attendi che il portale esegua il primo manualmente.
- Verificare che il cancello si fermi appena intercetta il finecorsa e che si accenda il

led giallo.

ATTENZIONE: Se il cancello non si ferma al magnete del finecorsa, il cancello si bloccherà nella battuta meccanica del telaio. L'arresto meccanico sarà identificato come un ostacolo.

Sarà necessario correggere la posizione del motore riducendo la distanza dal motore alla cremagliera in modo che il magnete sia correttamente rilevato dalla scheda elettronica (e quindi il led giallo si accenda per confermarlo).

11) POSIZIONE FINALE DEI MAGNETI DEI FINECORSI

Per identificare la posizione finale di fissaggio dei finecorsa, aprire i cicli di apertura e chiusura, avendo cura di spostare i magneti di qualche centimetro alla volta, avvicinandoli sempre di più alla loro posizione finale.

In questo modo sarà possibile adattare perfettamente i magneti. Verificare che il cancello si fermi correttamente nella posizione desiderata, sia in apertura che in chiusura.

ATTENZIONE: È assolutamente necessario porre la massima attenzione al corretto posizionamento dei magneti dei finecorsa. Verificare che il cancello non sporga dai magneti che colpisce l'arresto meccanico.

L'installazione di base è completa!

Seguire le istruzioni per il collegamento degli accessori e le regolazioni corrispondenti al modello di motore.

12) COLLEGAMENTI ELETTRICI:

Vedere gli schemi di collegamento corrispondenti al proprio modello di scheda elettronica nelle pagine seguenti.

DUCATI COLLEGAMENTI ELETTRICI/IMPOSTAZIONI SCHEDA CTH46



12.1) SCHEDA ELETTRONICA CTH46 (vedi pag.11)

Tre metodi di alimentazione:

- tramite interruttore 230V (110V o su richiesta).
- settore + batteria tampone per energia autonomo in caso di mancanza di corrente.
- da pannello solare 12V almeno 10W e batteria 12V min. 7A (vedi capitolo 9B) 100% di autonomia energetica.

Collegamenti:

- 1 cavo dell'antenna.
- 2 massa antenna.
- 3 COM comune.
- 3/4 START Contatto di START per il controllo via filo del ciclo di apertura completo (contatto NO, normalmente aperto).
- 4/5 START PED contatto per comando ciclo apertura pedonale cablato (contatto NO, normalmente aperto) il cancello si aprirà solo 1 m per il passaggio pedonale).
- 6/7 Contatto STOP per collegare un pulsante di arresto di emergenza (contatto NC, contatto normalmente chiuso). Se non c'è connessione, mantenere chiuso il contatto con il jumper sulla scheda. se il contatto è aperto la motorizzazione smetterà di funzionare fino alla chiusura del contatto.
- 7 COM comune (per fotocellule e per arresto di emergenza).
- 7/8 Contatto "FTC" Fotocellule NC di sicurezza (contatto NC, contatto normalmente chiuso). Se non c'è collegamento, mantenere chiuso il contatto con i ponticelli sulla scheda. Se il contatto ha aperto la motorizzazione in apertura, si richiederà. e con il cancello aperto, il cancello non si chiuderà più fino alla chiusura del contatto.
- 9 Set alimentazione fotocellule + 12V positivo.
- 10 Alimentazione kit fotocellule negative - 12V.
- 11 + 12V pannello solare positivo.
- 12 - 12V pannello solare negativo.
- 13/14 lampeggiante 12V max 10W (nessuna polarità da rispettare).

Connettori (+/-) per collegamento diretto a batteria 12V min 7A / sistema di ricarica batterie integrato.

ATTENZIONE:

Le morsettiere 6/7 sono collegate da un ponticello elettrico per mantenere chiuso il contatto di STOP di emergenza. Rimuovere il ponticello solo se è collegato un inter-

ruttore per comandare un arresto di emergenza. Se il contatto è aperto, il cancello non funzionerà affatto fino a quando il contatto non si chiude.

ATTENZIONE:

Le morsettiere 7/8 sono collegate da un ponte elettrico per mantenere chiuso il contatto della fotocellula. Rimuovere il ponte solo se le fotocellule sono collegate. Se il contatto è aperto, il cancello si aprirà ma non si chiuderà.

ALIMENTATO A BATTERIA/PANNELLO SOLARE:

CAVI saldati nei connettori (+/-) per il collegamento di una batteria 12V min 7A

Attenzione: rispettare la polarità della connessione.

filo rosso = + positivo; filo blu (o nero) = - negativo.

Pannello solare: positivo sulla morsettiere # 11 e negativo sulla morsettiere # 12. Fare attenzione a rispettare la polarità!

Il ridotto consumo in stand-by di soli 0,007A consente un'autonomia fino a 50 operazioni / giorno con pannello 12V da 7A e batteria 12V 10W.

Posizionare il pannello a non più di 10 m dalla mappa in direzione SUD.

Il pannello deve essere in pieno sole.

ALIMENTAZIONE 230V CA:

Morsettiere ingresso filo trasformatore: 0 = filo nero; 12V = giallo.

Collegare il trasformatore alla scheda nel caso di alimentazione da settore 230V o per ricaricare la batteria se necessario.

Pulsanti:

P1 = Pulsante per memorizzare i codici del telecomando per comandare un ciclo di manovra totale. Lo stesso pulsante viene utilizzato per cancellare tutti i codici per tutti i telecomandi precedentemente memorizzati.

P2 = Pulsante per memorizzare i codici del telecomando per ordinare un ciclo di manovra parziale per consentire solo il passaggio dei pedoni (apertura parziale di circa 1 m).

MEMORIZZAZIONE DEL TELECOMANDO NELLA MEMORIA DELLA SCHEDA ELETTRONICA:

ATTENZIONE: il cancello deve essere chiuso.

a) Memorizza un pulsante per comandare un ciclo di manovra completo

- Sulla scheda elettronica premere il tasto P1.

- La luce LED rossa si accenderà.

- Rilasciare il tasto P1.

-Premi il pulsante del telecomando (tienilo premuto per alcuni secondi per ordinare la performance).

- Il led rosso sulla scheda elettronica lampeggia brevemente per confermare la memorizzazione del codice. Procedura completata.

b) Memorizzare un pulsante per comandare un ciclo di manovra parziale per accesso pedonale

seguire la procedura dal punto a) ma utilizzando il tasto P2 al posto di P1 (schede elettroniche CTH43V/24 e CTH46).

ATTENZIONE: La memoria della scheda elettronica può memorizzare fino a 20 canali.

Se hai bisogno di più capacità di memoria, puoi aggiungere un ricevitore radio esterno RIXY6040 o RIXI 6043.

CANCELLARE LA MEMORIA DELLA SCHEDA ELETTRONICA:

Cancellare la memoria della scheda elettronica (questa operazione comporterà la perdita totale dei codici del telecomando in memoria).

Se la scheda di memoria è piena o se un trasmettitore è stato perso, è possibile cancellare la memoria sulla scheda elettronica. **ATTENZIONE:** il cancello deve essere chiuso.

- Sulla scheda elettronica premere il tasto P1 e mantenerlo premuto per circa 30 secondi.

- Il LED rosso si accenderà, una volta cancellata la memoria, il LED rosso lampeggerà per confermare che l'operazione è stata eseguita correttamente.

- Rilasciare il tasto P1. Procedura completata.

POTENZIOMETRI:

POTENZIOMETRO T1 (TEMPO) = Questo potenziometro permette di scegliere tra modalità di funzionamento "passo passo" (1 impulso per aprire e 1 impulso per chiudere il cancello) o modalità di funzionamento con chiusura automatica temporizzata.

- Modalità di funzionamento "PASSO PASSO" (impulso per aprire e impulso per chiudere il cancello). Ad ogni impulso del telecomando corrisponde una singola operazione con la sequenza: apre-stop-chiude. Per impostare questa modalità di funzionamento, ruotare completamente la manopola TIME in senso antiorario.

- Modalità CHIUSURA AUTOMATICA temporizzata (1-100 secondi). Ad ogni impulso del telecomando corrisponde un ciclo completo di manovra: tempo apertura-pausa durante il quale il cancello rimane aperto-e si chiude in automatico. Per impostare questa modalità di funzionamento ruotare la manopola TIME in senso orario. Più giri, più lungo sarà il tempo di pausa fino a un massimo di 100 secondi.

POTENZIOMETRO T2 (POWER)

= Questo potenziometro viene utilizzato per regolare la potenza del motore e del sensore. Per maggiori dettagli, vedere il capitolo 13.2.

REGOLAZIONE DELLA POTENZA DEL MOTORE:

Il potenziometro / trimmer "POWER" permette di regolare la potenza del motore e la sensibilità di rilevare un possibile ostacolo durante la corsa.

Ruotando il potenziometro in senso orario si aumenta la potenza del motore e, allo stesso tempo, si riduce la sensibilità di rilevamento di un ostacolo in caso di impatto con il cancello in movimento.

SEGNALAZIONE LED:

Led verde acceso = motore alimentato dal settore 230V.

Led giallo/arancio acceso = magnete fincorsa rilevato.

Led rosso acceso a porta aperta = segnala che la scheda riconosce che il cancello è in posizione cancello aperto in modalità di funzionamento passo passo.

LED rosso lampeggiante a cancello aperto = segnala che la scheda riconosce che il cancello è in posizione cancello aperto in modalità di funzionamento in chiusura automatica (lampeggia fino all'avvio della manovra di chiusura automatica).

LED rosso acceso premendo il pulsante P1 = indica che la scheda è in modalità di autoapprendimento con telecomandi. Questa modalità è attiva fino a quando il LED rosso rimane acceso.



SCHEDA ELETTRONICA CTH43

Attenzione esistono 3 versioni di questa scheda:

- a) **Versione CTH43N:** a 12V.
- b) **Versione CTH43V/ 12V:** a 12V con SOFT-STOP.
- c) **Versione CTH43V/24V:** a 24V con SOFT-STOP.

Il circuito elettrico è lo stesso per le 3 versioni.

L'impostazione della decelerazione non è disponibile nella versione CTH43N.

Collegamenti:

1 cavo dell'antenna.

2 massa antenna.

5 COM comune per arresto di emergenza e contatto di avviamento azionato da "Start" cablato.

Contatto di START 3/5 per il comando via filo del ciclo completo di apertura (contatto NO, normalmente aperto).

5/6 Contatto START PED per comando ciclo apertura pedonale cablato (contatto NO, normalmente aperto) il cancello aprirà solo 1 m per consentire il passaggio pedonale).

4/5 contatto STOP per collegare un pulsante di arresto di emergenza (contatto NC, contatto normalmente chiuso). Se non c'è connessione, mantenere chiuso il contatto con il jumper sulla scheda. Nel caso in cui il contatto sia aperto, la motorizzazione smetterà di funzionare fino alla chiusura del contatto.

7 COM comune (per fotocellule).

Contatto "FTC" Fotocellule NC di sicurezza (contatto NC, contatto normalmente chiuso). Se non c'è collegamento, mantenere chiuso il contatto con i ponticelli sulla scheda. Se il contatto ha aperto la motorizzazione in apertura, si richiuderà.

e con il cancello aperto, il cancello non si chiuderà più fino alla chiusura del contatto.

9 Set alimentazione fotocellule + 12V positivo.

10 Alimentazione kit fotocellule negative - 12V.

11/12 lampeggiante 12V max 10W (nessuna polarità da rispettare).

ATTENZIONE: ponticello fotocellula tra i morsetti n° 7 e 8. Togliere il ponticello solo quando è collegata una serie di fotocellule.

ATTENZIONE: Ponticello di arresto di emergenza tra la morsettiera n° 4 e 5. Rimuovere il ponticello solo quando si collega un interruttore di arresto di emergenza.

Connettori (+/-)

per il collegamento al Modulo opzionale Rif. CMBAT che permette di collegare una batteria tampone e ev. un pannello solare.

Fare attenzione a non collegare una batteria direttamente ai connettori +/- della scheda CTH43!

ATTENZIONE: Per la scheda versione CTH43/24V, con batteria tampone, utilizzando solo batteria 12V min 7A la motorizzazione, in caso di mancanza di rete, può funzionare solo a bassa velocità. Si consiglia di utilizzare 2 batterie da 12V collegate in serie per alimentare correttamente il motore a 24V e consentirne il corretto funzionamento anche in caso di mancanza di corrente.

ATTENZIONE: Per la scheda versione CTH43/12V con modulo CMBAT è possibile alimentare la motorizzazione anche tramite pannello solare a 12V min 10 W. abbinato a 1 batteria 12V min. 7A.

ALIMENTAZIONE 230V:

CTH43/CTH43V in versione 12V:

utilizzando il trasformatore toroidale: alimentare la scheda con il trasformatore toroidale cavi di uscita: 0 (nero) 12V (giallo) senza polarità da rispettare.

CTH43V in versione 24V:

utilizzando il trasformatore toroidale: fornire alla scheda i cavi di uscita del trasformatore toroidale: 0 (nero) 24V (rosso) senza polarità da rispettare.

ALIMENTAZIONE Da pannello solare: (solo schede in versione 12V)

Devi aggiungere un modulo CMBAT.

Connettore CMBAT "+ to board" = + connettore positivo sulla scheda CTH43/CTH43V.
Connettore CMBAT "- to board" = connettore - negativo sulla scheda CTH43/CTH43V.

Pulsanti:

P1 = Pulsante per memorizzare i codici del telecomando per comandare un ciclo di manovra totale. Lo stesso pulsante viene utilizzato per cancellare tutti i codici per tutti i telecomandi precedentemente memorizzati.

P2 = Pulsante per memorizzare i codici del telecomando per ordinare un ciclo di manovra parziale per consentire solo il passaggio dei pedoni (apertura parziale di circa 1 m).

ATTENZIONE: Tutte le regolazioni devono essere effettuate a cancello chiuso e avranno effetto solo nel ciclo successivo.

POTENZIOMETRI:

T1 (TEMPO) = Questo potenziometro permette di scegliere tra modalità di funzionamento "passo passo" (impulso per aprire e impulso per chiudere il cancello) o modalità di funzionamento con chiusura automatica temporizzata.

Per maggiori dettagli, vedere il capitolo 13.1.

MODALITA' DI FUNZIONAMENTO

Il potenziometro/trimmer "TIME" permette di definire due modalità di funzionamento:

- Modalità di funzionamento "PASSO PASSO" (impulso per aprire e impulso per chiudere il cancello). Ad ogni impulso del telecomando (utilizzare sempre lo stesso tasto del telecomando) corrisponde una singola operazione con la sequenza: apre-stop-chiude. Per impostare questa modalità di funzionamento, ruotare completamente la manopola TIME in senso antiorario.

- Modalità CHIUSURA AUTOMATICA temporizzata (1-100 secondi). Ad ogni impulso del telecomando corrisponde un ciclo di funzionamento completo: tempo di pausa-apertura durante il quale il cancello rimane automaticamente aperto-chiuso. Per impostare questa modalità di funzionamento ruotare la manopola TIME in senso orario. Più si gira, più lungo sarà il tempo di pausa fino a un massimo di 100 secondi.

T2 (POWER) = Il potenziometro/trimmer "POWER" permette di regolare la potenza del motore e la sensibilità di rilevare un possibile ostacolo durante la corsa.

Ruotando il potenziometro in senso orario si aumenta la potenza del motore e, allo stesso tempo, si riduce la sensibilità di rilevamento di un ostacolo in caso di impatto con il cancello in movimento.

Il livello di potenza/sensibilità deve essere regolato in base al peso e al livello di scorrimento del cancello. Utilizzare la potenza minima richiesta. I cambiamenti stagionali possono provocare una variazione dell'attrito e quindi è necessario regolare periodicamente la potenza.

Impostazione della fase di rallentamento (solo per scheda in versione CTH43V e CTH43V / 24V).

ATTENZIONE: È fondamentale che il cancello inizi a rallentare molto prima di riconoscere il magnete del finecorsa.

ATTENZIONE: L'esatta regolazione del rallentamento è particolarmente importante nel caso di cancelli molto pesanti e/o molto scorrevoli, per gestire la forza di inerzia e consentire una fermata flessibile.

La scheda viene fornita con partenza lenta 7 secondi dopo l'inizio della corsa. Il cancello avrà percorso circa 1,5 m. A seconda della lunghezza del cancello, è possibile anticipare o posticipare questo parametro.

L'interruttore SW1 consente di accedere alla modalità di impostazione del punto in cui il motore inizia a raffreddarsi.

Se la decelerazione è impostata troppo vicino al magnete, la forza di spinta dovuta alla forza inerziale potrebbe causare il superamento del finecorsa. Ciò causerebbe un malfunzionamento. Pertanto, si consiglia di impostare l'inizio della decelerazione a circa 80-100 cm prima che il motore rilevi i magneti di fine corsa.

ATTENZIONE: Al cambio di stagione e al variare della temperatura può essere necessario regolare l'inizio della decelerazione.

Per ritardare o anticipare il rallentamento, procedere come segue:

ATTENZIONE: La regolazione deve essere effettuata a cancello chiuso

Far scorrere l'interruttore SW1 verso destra per accedere alla funzione di impostazione del parametro di ritardo.

RITARDARE IL RALLENTAMENTO:

Premere il tasto P1 per ritardare l'inizio della decelerazione. Ogni pressione del pulsante P1 ritarda l'inizio della decelerazione di un secondo. (1 secondo corrisponde a circa 15 cm di corsa).

Ad ogni pressione si accende il LED giallo.

ANTICIPARE IL RALLENTAMENTO:

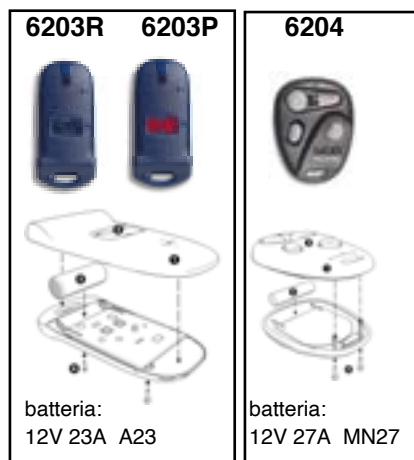
Premere il pulsante P2 per anticipare l'inizio della decelerazione. Ogni pressione del pulsante P2 anticipa l'inizio della decelerazione di un secondo.

(1 secondo corrisponde a circa 15 cm di corsa).

Ad ogni pressione si accende il LED giallo.

IMPORTANTE: Quando l'impostazione è completa, impostare l'interruttore SW1 a sinistra. Effettuare una manovra per verificare che il rallentamento avvenga almeno 80-100 cm prima dell'arresto brusco del magnete del finecorsa.

DUCATI RADIOCOMANDI ROLLING CODE DUCATI



I modelli rol 6203R, 6203P e 6204 sono radiocomandi a codice variabile DUCATI rolling code.

Modello **6203R**...Radiocomandi con 2 canali di trasmissione. portata massima 50m.
Modello **6203P**...Radiocomandi con 2 canali di trasmissione. portata massima 100m.
Modello **6208**...Radiocomandi con 4 canali di trasmissione. portata massima 30m.
Modello **6202**...Radiocomandi con 2 canali di trasmissione. portata massima 30m.

Con oltre 3 miliardi di combinazioni, il protocollo radio DUCATI rolling code offre la massima protezione contro le interferenze radio e la duplicazione.

Ogni pulsante sul trasmettitore è programmato in fabbrica con un codice radio univoco che corrisponde a un canale di trasmissione. Ogni pulsante può essere utilizzato per controllare una diversa funzione o una diversa motorizzazione DUCATI.

Con l'aggiunta di un ricevitore radio DUCATI Rolling Code esterno (Ref. RIXY 6040 o RIXY 6043 con display), puoi controllare anche altri strumenti, utilizzando lo stesso telecomando Ducati.

Ogni pulsante deve essere memorizzato (sincronizzato) sulla scheda elettronica della sua motorizzazione per poterlo comandare.

MEMORIZZAZIONE DEL TELECOMANDO NELLA MEMORIA DELLA SCHEDA ELETTRONICA:

ATTENZIONE: il cancello deve essere chiuso.

a) Memorizza un pulsante per comandare un ciclo di manovra completo

- Sulla scheda elettronica premere il tasto P1.
- La luce LED rossa si accende.
- Rilasciare il tasto P1.
- Premi il pulsante del telecomando (tienilo premuto per qualche secondo).
- Il led rosso sulla scheda elettronica lampeggia brevemente per confermare la memorizzazione del codice. Procedura completata.

b) Memorizzare un pulsante per comandare un ciclo di manovra parziale per accesso pedonale

seguire la procedura al punto a) ma utilizzando il tasto P2 invece di P1.

ATTENZIONE: La memoria della scheda elettronica può memorizzare fino a 10 canali per il modello CTH43 e 20 canali per il modello CTH46.

Se hai bisogno di più capacità di memoria, puoi aggiungere un ricevitore radio esterno RIXY6040 o RIXI 6043.

CANCELLARE LA MEMORIA DELLA SCHEDA ELETTRONICA:

Cancellare la memoria della scheda elettronica (questa operazione comporterà la perdita totale dei codici del telecomando in memoria).

Nel caso in cui la scheda di memoria sia piena o quando un trasmettitore è stato perso, è possibile cancellare la memoria della scheda elettronica. **ATTENZIONE:** il cancello deve essere chiuso.

- Sulla scheda elettronica premere il tasto P1 e mantenerlo premuto per circa 30 secondi.
- Il LED rosso si accenderà, una volta cancellata la memoria, il LED rosso lampeggerà per confermare che l'operazione è stata eseguita correttamente.
- Rilasciare il tasto P1. Procedura completata.



DUCATI TASTIERA RADIO ROLLING CODE DUCATI SW6500/TASTY

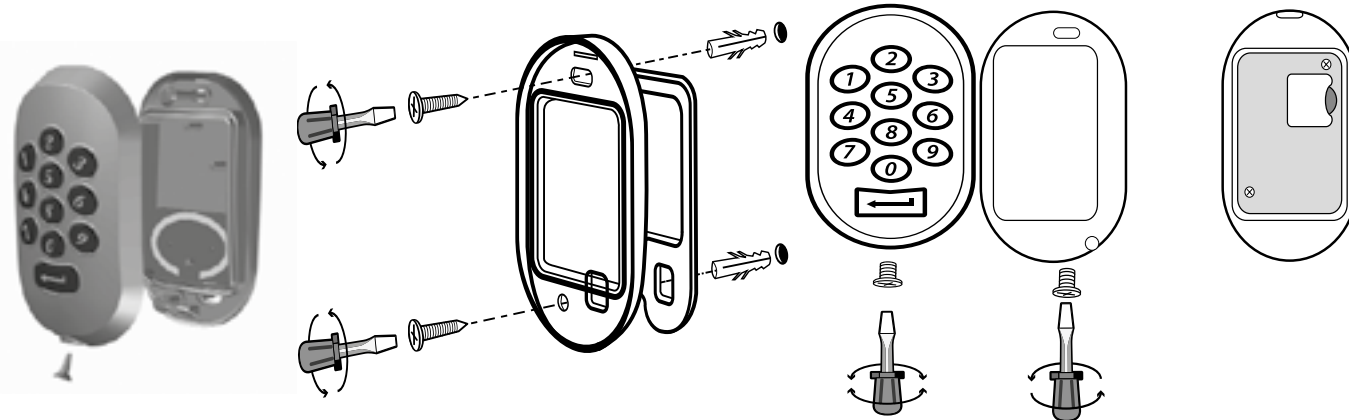


■ Tastiera radio SW6500/TASTY 6500 alimentato da 2 batterie al litio CR2450 3V.

■ La tastiera viene utilizzata per azionare l'automazione a radiofrequenza. La trasmissione del segnale radio è protetta da un codice personalizzato a 4 cifre.

Fissare la tastiera ad una distanza massima di 10 m dalle centrali di automazione, 1 canale di trasmissione radio. Predisposto per uso esterno.

Il segnale radio deve essere memorizzato nella scheda elettronica della motorizzazione con la stessa procedura indicata per i telecomandi (vedi pagina precedente).



ATTENZIONE: Una volta inserito un codice personale, si consiglia di annotarlo per poterlo memorizzare poiché in caso di smarrimento sarà impossibile resettare la tastiera senza restituirla al produttore.

ATTENZIONE: con un codice di attivazione errato per 3 volte la tastiera entra in modalità di protezione e sarà inutilizzabile per 10 minuti. Attendi 10 minuti e inserisci il codice corretto.

ATTENZIONE: scrivere il codice cifra per cifra lentamente.

La tastiera viene fornita con un codice di attivazione standard = 1111. Il codice standard deve essere sostituito da un codice segreto personalizzato.

1) CAMBIA IL CODICE STANDARD CON UN CODICE SEGRETO PERSONALE

Digitare sulla tastiera il codice standard 1111 + il tasto 3 + il nuovo codice personale segreto di 4 cifre + il tasto OK (lato destro del tasto con la freccia / OK) La tastiera emette un segnale acustico per confermare l'operazione. Il codice standard 1111 viene automaticamente cancellato.

2) SALVARE IL CANALE DI TRASMISSIONE DELLA TASTIERA SULLA SCHEDA DI MOTORIZZAZIONE ELETTRONICA

- Sulla scheda elettronica premere il pulsante P1 per comandare un ciclo di manovra completo (oppure P2 sulla scheda CTH43 e scheda CTH46 per comandare un ciclo di apertura parziale pedonale). La luce LED rossa si accenderà. Rilasciare il tasto P1; Sulla tastiera, digita il tuo codice personalizzato + il pulsante OK.

- Il led rosso sulla scheda elettronica lampeggia brevemente per confermare la memorizzazione del codice. Procedura completata.

3) SOSTITUISCI UN CODICE PERSONALIZZATO CON UN NUOVO CODICE

Sulla tastiera, inserisci il tuo codice personalizzato + il tasto 4 + il nuovo codice segreto personale di 4 cifre + il pulsante OK. La tastiera emette un segnale acustico per confermare l'operazione.

4) AGGIUNGI UN CODICE PERSONALIZZATO (SENZA CANCELLARE IL PRECEDENTE)

Sulla tastiera, inserisci il tuo codice personalizzato + tasto 3 + il nuovo codice segreto personale di 4 cifre + il pulsante OK. La tastiera emette un segnale acustico per confermare l'operazione.

5) CANCELLA CODICI (questa operazione cancella tutti i codici personalizzati):

Sulla tastiera, digita il tuo codice personalizzato + il tasto 6 + il pulsante OK. Il LED della tastiera lampeggia, toccare nuovamente il pulsante OK mentre il LED lampeggia.

ATTENZIONE: Dopo questa operazione la tastiera riprenderà il codice standard = 1111, ma non sarà possibile comandare il cancello prima di inserire un nuovo codice personalizzato seguendo i passaggi al punto 1.

ATTENZIONE: Per cancellare una tastiera radio dalla memoria della scheda elettronica è necessario cancellare tutta la sua memoria con la perdita totale di tutti i telecomandi precedentemente memorizzati. Sulla scheda elettronica premere il tasto P1 e tenere premuto il tasto per circa 30 secondi.

- Il led rosso si accenderà, una volta cancellata la memoria il led rosso lampeggerà per confermare che l'operazione è stata eseguita correttamente.

- Rilasciare il tasto P1. Procedura completata.

DUCATI SELETTORE A CHIAVE

Serve per comandare l'apertura o la chiusura del cancello.

Il selettore a chiave deve essere collegato al contatto "START" o "START PEDONALE" della scheda elettronica di motorizzazione. Utilizzare un cavo bipolare da 0,5 mmq. Nessuna polarità da rispettare.

■ KEY 5000

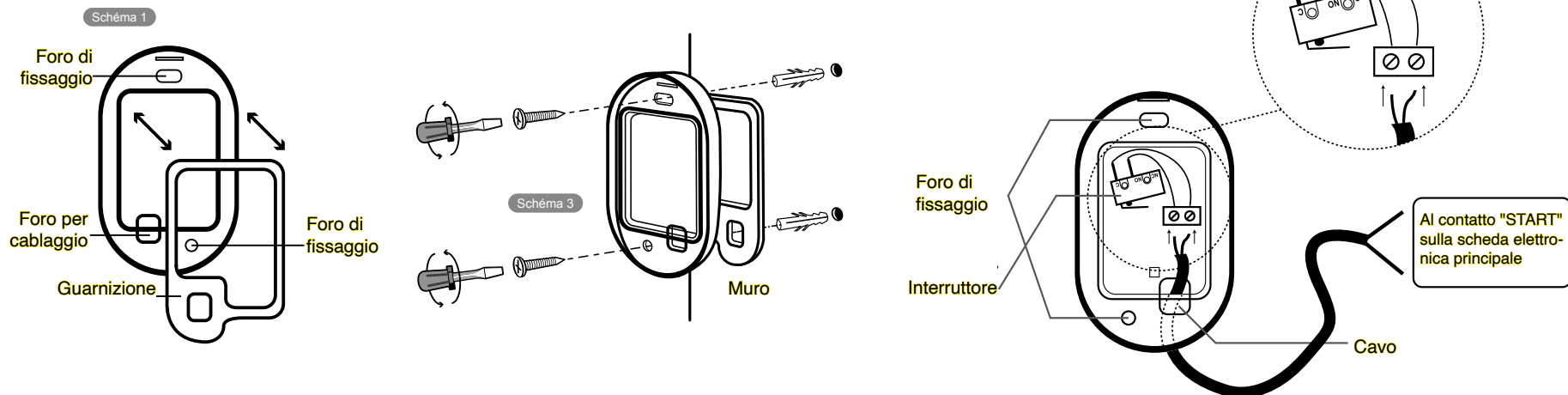
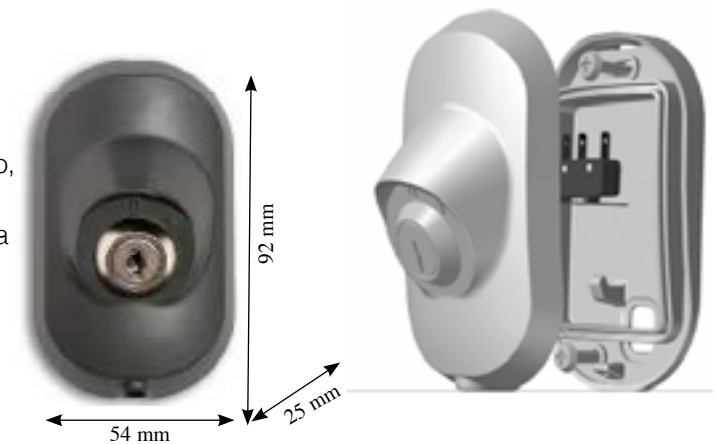
Installazione:

- 1- Svitare la vite di fissaggio.
- 2- Scegli la posizione desiderata e individua i punti da forare.
- 3- Fissare alla parete mediante viti e tasselli (non forniti), ricordandosi di far passare il cavo di alimentazione (non fornito, consigliato 0,5mm²) attraverso il passaggio cavi e riposizionare la guarnizione di tenuta.
- 4-Dopo il collegamento (vedere la sezione collegamenti) riposizionare il coperchio sull'interruttore a chiave e avvitare la spina.

Collegamento elettrico:

- 1 - Collegare i due fili del cavo di alimentazione ai terminali a vite. (Diagramma 4).
- 2 - Chiudere la scatola (schema 2).
- 3 - Tirare il cavo dall'interruttore a chiave alla scheda elettronica del vostro motore.
- 4 - Collegare il cavo alle relative morsettiere specificate nello schema elettrico generale nel manuale della porta automatica. (vedi contatto "CASA" o "CASA PEDONALE").

Nota: la polarità non ha importanza.



Lampadina 12V max 10W il lampeggiante è importante per indicare una motorizzazione in movimento

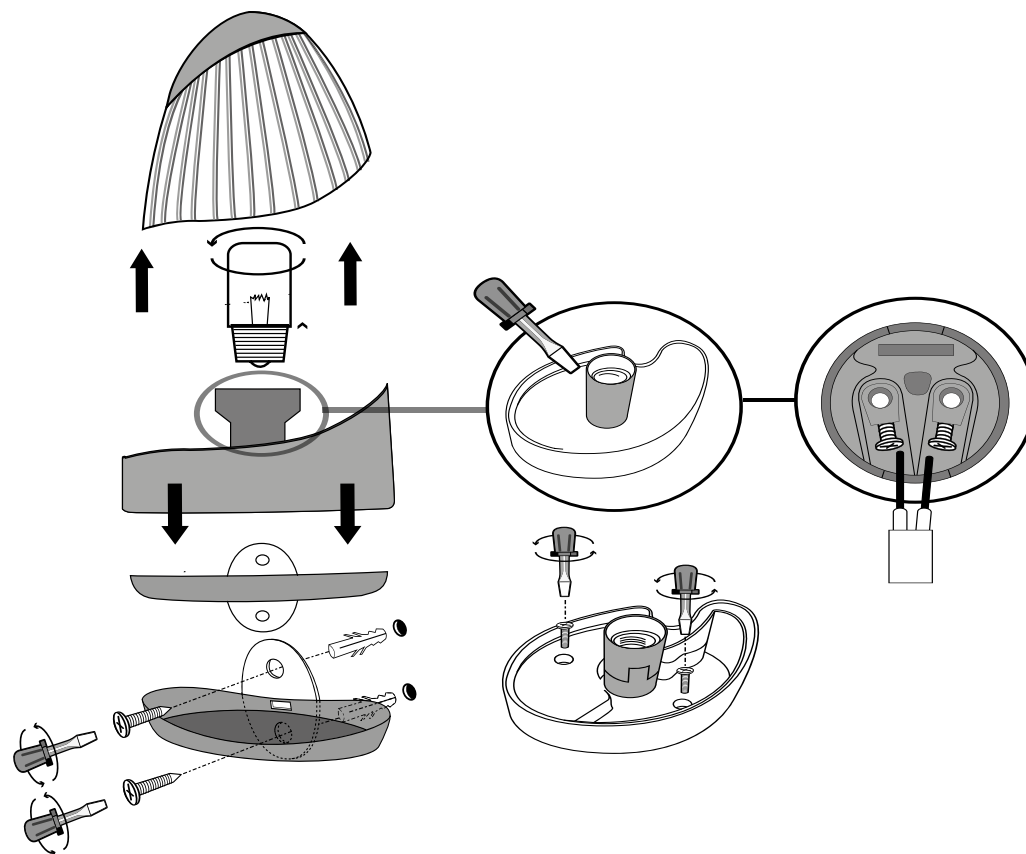
Installazione:

- 1- Aprire il lampeggiante.
- 2- Svitare le 2 viti all'interno.
- 3- Smontare la parte inferiore.
- 4- Definire la posizione della luce lampeggiante e quindi individuare le posizioni di perforazione.
- 5- Pianificare il passaggio del cavo.
- 6- Fissare il lampeggiante con viti e tasselli (non inclusi).
- 7- Avvitare la lampadina (in dotazione) e poi chiudere il lampeggiante.

Collegamento elettrico

Cavo consigliato: 2 x 0,5mm².

- 1 – Tirare il cavo dal lampeggiante alla scheda.
- 2 – Far passare il cavo attraverso i fori di ingresso cavi della scatola di controllo.



DUCATI Fotocellule LASER 100/LASER 100B/LASER 200

LASER 100...set di fotocellule universali. Alimentazione 12V/24V ac/dc con contatto NC (normalmente chiuso) + contatto NO (normalmente aperto).

LASER 100/B...set di fotocellule universali. Alimentazione 12V/24V ac/dc con contatto NC (normalmente chiuso) o NO (normalmente aperto).

LASER 200...set di fotocellule universali. Alimentazione 12V/24V ac/dc con contatto NC (normalmente chiuso) + contatto NO (normalmente aperto) corpo con rotazione di 90°.

Rimuovere il coperchio anteriore svitando le viti della staffa. Fissare le fotocellule al pilastro/muro o colonna. Utilizzare sigillante per evitare infiltrazioni di liquidi e il passaggio di insetti attraverso i fori di montaggio. Per il cablaggio utilizzare un cavo esterno con una sezione di min. 0,3 mm quadrati. Allineare perfettamente la fotocellula emittente e la fotocellula ricevente. Verificare che l'allineamento sia corretto prima di fissarlo definitivamente. La distanza massima tra l'emettitore della fotocellula e il ricevitore della fotocellula = 10 m.

Utilizzo di fotocellule come dispositivo di sicurezza per evitare il contatto durante la chiusura:

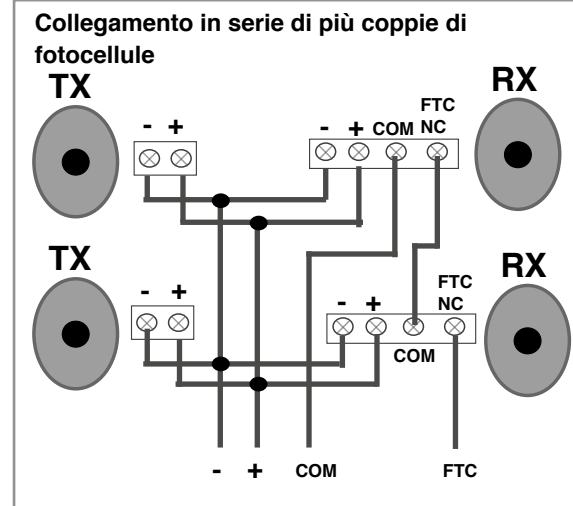
Alimentare le fotocellule e collegare il contatto NC (normalmente chiuso) ai corrispondenti morsetti FTC sulla scheda elettronica del proprio motore. Non utilizzare il contatto NO (normalmente aperto) sulla fotocellula.

Se la ricezione del raggio infrarosso viene interrotta durante la manovra di chiusura del cancello, il cancello si ferma e il movimento viene invertito. Finché il contatto rimane aperto, il cancello non si chiude più fino a quando non viene ristabilito l'allineamento del raggio infrarosso e il contatto viene chiuso.

Uso delle fotocellule come sistema di controllo di apertura:

Alimentare le fotocellule e collegare il contatto NA (normalmente aperto) al contatto "START" della scheda elettronica del tuo motore. Non utilizzare il contatto NC (normalmente chiuso) della fotocellula.

Se la ricezione del raggio infrarosso viene interrotta, il cancello inizierà un ciclo di apertura. Si raccomanda di prestare attenzione e tenere conto che questo tipo di utilizzo può portare a manovre di apertura involontaria al passaggio di animali/bambini.



LASER 100

Conessioni:

- 1 = - alimentazione negativa 12 / 24V ac / dc.
- 2 = + alimentazione positiva 12 / 24V ac / dc.
- 3 = contatto NA (normalmente aperto) (INIZIO).
- 4 = COM comune.
- 5 = contatto NC (normalmente chiuso) (FTC).

LASER 100B

ATTENZIONE: Quando si collegano le fotocellule, rimuovere il ponte che tiene chiuso il contatto FTC-COM sulla scheda elettronica della propria automazione.

Conessioni:

- 1 = - alimentazione negativa 12/24V ac/dc.
- 2 = + alimentazione positiva 12/24V ac/dc.
- 3 = COM comune.
- 4 = OUT = contatto che, a seconda della posizione selezionata dell'interruttore "JUMPER", diventa un contatto NA (normalmente aperto) o un contatto NC (normalmente chiuso).

LASER 200

Conessioni:

- 1 = - alimentazione negativa 12/24V ac/dc.
- 2 = + alimentazione positiva 12/24V ac/dc.
- 3 = contatto NC (normalmente chiuso).
- 4 = COM comune.
- 5 = contatto NA (normalmente aperto).

Condizioni di garanzia e servizio post vendita

CONDIZIONI DI GARANZIA LIMITATA DEL PRODUTTORE

- 1) La garanzia è valida solo se imputabile a un difetto originale del prodotto.
- 2) Periodo di garanzia: 24 mesi dalla data di vendita.
- 3) Se, durante il periodo di questa garanzia limitata, il prodotto sembra contenere un difetto coperto da questa garanzia, il cliente deve seguire la procedura del servizio post-vendita.
- 4) Gli obblighi del produttore sono limitati alla riparazione o, a propria discrezione, alla sostituzione di parti / componenti difettosi a causa di un difetto intrinseco del prodotto o di un componente. Il rimborso per un prodotto difettoso non è mai applicabile. Le parti difettose verranno riparate o sostituite con parti nuove a discrezione del produttore.
- 5) I costi di trasporto, movimentazione o installazione relativi a questo prodotto, per qualsiasi motivo, inclusi i costi di restituzione delle parti per l'ispezione e il servizio post-vendita in garanzia o al di fuori della garanzia, non sono inclusi nella garanzia e sono pagabili. dovuto al produttore.
- 6) La garanzia decade immediatamente se il prodotto è stato modificato, manipolato o adattato in qualsiasi modo, la garanzia decade immediatamente se il prodotto è stato installato o utilizzato in una struttura non conforme alle istruzioni per l'installazione e l'uso del produttore. Nessun rimborso è concesso per danni diretti o indiretti derivanti dalle suddette modifiche.
- 7) La garanzia non copre in nessun caso:
 - a) Costi di installazione, controlli periodici, manutenzione, trasferimento, reinstallazione di un'unità riparata o sostituita.
 - b) Parti soggette ad usura quali: fusibili, celle, batterie, spazzole di carbone, lampadine, ecc. non sono mai inclusi nella garanzia.
 - c) I costi di trasporto, gestione o installazione relativi a questo prodotto, per qualsiasi motivo, inclusi i costi di restituzione delle parti per l'ispezione e il servizio post-vendita in garanzia o al di fuori della garanzia, non sono inclusi nella garanzia e sono pagabili solo a spese del cliente. I problemi causati da un uso improprio o in una struttura non ideale o non standard, errori dell'utente, danni non dovuti a guasto, danni causati da installazione o funzionamento improprio, comprese riparazioni non autorizzate o qualsiasi altra alterazione del prodotto, non sono coperti da garanzia.
 - d) Danni causati da fuoco, umidità, acqua, fenomeni naturali, temporali elettrici, interferenze radio o altre interferenze da altri dispositivi elettrici; cortocircuito o qualsiasi guasto derivante da un'alimentazione errata, o variazione della tensione di alimentazione, o qualsiasi altra causa al di fuori del controllo del produttore.
- 8) Il corretto funzionamento del dispositivo dipenderà dal rispetto delle istruzioni di installazione, funzionamento e manutenzione fornite dal produttore.
- 9) In nessun caso il produttore può essere ritenuto responsabile per qualsiasi danno o costo incidentale diretto o indiretto derivante dall'uso o dall'inoperabilità del prodotto. Eventuali problematiche/assistenza post vendita, anche se rientrano nelle condizioni di garanzia, non concedono alcun diritto di risarcimento economico al produttore, né alcun diritto di emettere note di addebito o richieste di rimborso.

Condizioni di garanzia e servizio post vendita

Questo prodotto ha una garanzia di 2 anni contro qualsiasi difetto di materiale o di fabbricazione in condizioni di utilizzo normale e conforme alle raccomandazioni per l'uso.

Durante il periodo di garanzia, ricordati di portare la tua prova di acquisto (ricevuta di acquisto o certificato di garanzia) che ti sarà richiesta se dovrai restituire il prodotto al tuo rivenditore.

La garanzia non copre i danni derivanti da un uso anormale o abusivo o danni dovuti a sbalzi di tensione o fulmini. L'apertura di dispositivi o la loro modifica da parte degli utenti invalida la garanzia. La responsabilità del produttore è limitata alla sostituzione dei prodotti riconosciuti difettosi o alla loro riparazione, ma non si estende in ogni caso alle conseguenze derivanti dalla loro messa in servizio, uso, mancato funzionamento o cattiva manutenzione.

Il produttore si riserva il diritto di modificare in qualsiasi momento, nell'interesse del consumatore, le caratteristiche o i componenti dei propri prodotti, senza preavviso.

Registrati sul nostro sito web per ricevere numerose offerte su altri accessori e altri prodotti della nostra gamma.

I nostri impegni

- Supportarti nel migliorare la tua casa offrendoti una gamma completa di prodotti semplici, estetici, innovativi e affidabili.
- Anticipa nuove tendenze e stili di vita e condividili.
- Fornire una garanzia minima di due anni su tutta la nostra gamma.
- Darvi totale soddisfazione attraverso la qualità dei nostri prodotti e servizi.

Maggiori informazioni

Il nostro servizio è a tua disposizione 7 giorni su 7, 24 ore su 24, per guidarti nella scelta, installazione e utilizzo dei nostri prodotti.

contattaci e visita i nostri siti web: www.ducatihome.it e www.apritu.it

DUCATI HOME AUTOMATION

Automazione Cancelli

Via Cassani snc 43036 Fidenza (PR) Italy

Servizio post vendita

Contatta il nostro servizio post vendita: tecnici competenti sempre a tua disposizione

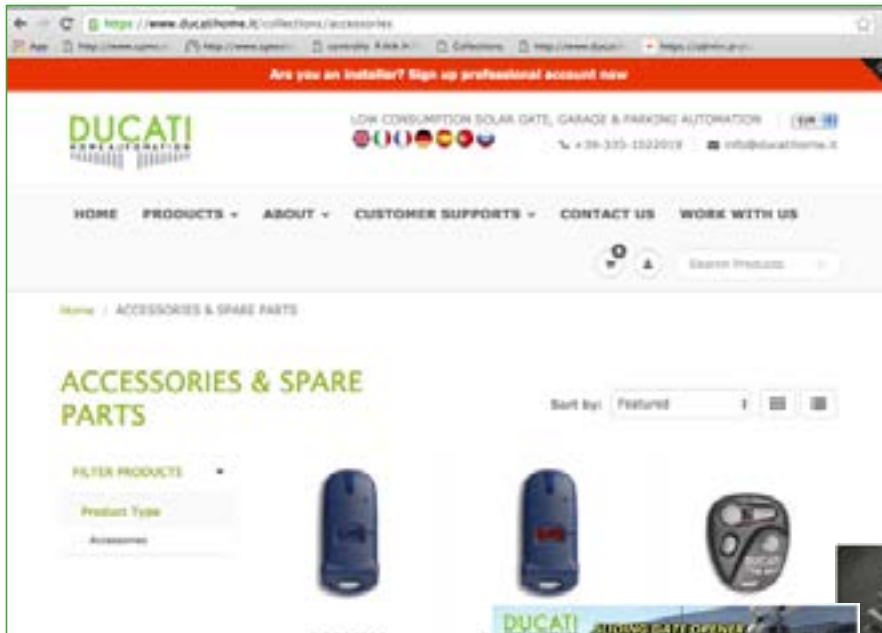
www.ducatihome.it info@ducatihome.it www.apritu.it info@apritu.it

SERVIZIO DI ASSISTENZA 7/24H CELLULARE 0039 335 1022019 (Disponibile anche su whatsapp)

Tel. +39-0524-293117 Tel. 0039-0524-527967 Fax 0039-0524-591085

www.ducatihome.it

ASSISTENZA 7/24h **VIDEO -AVVISI** **PROMO**
CONSIGLI **PEZZI INDIPENDENTI**





REGISTRATI NEL NOSTRO SITO

www.ducatihome.it

PER BENEFICIARE DI MOLTE OFFERTE E
PROMOZIONI!

ACCEDI ANCHE AI NOSTRI VIDEO-AVVISI!

[d u c a t i h o m e . i t](http://www.ducatihome.it)

Ducati Home Automation

Automazione cancelli
via Cassani
43036 Fidenza (PR) ITALY
Tel. +39-0524-527967
Tel. +39-0524-591085
Tel. 0039-335-1022019
info@ducatihome.it