

■ Il lampeggiante permette di segnalare il movimento del cancello durante l'apertura e la chiusura. Il lampeggiante deve essere installato sul pilastro/muro in modo che sia perfettamente visibile dall'interno e dall'esterno della proprietà. Il ritmo di lampeggio è lento in apertura e più rapido in chiusura. l'installazione del lampeggiante è necessaria e obbligatoria per garantire la sicurezza sulla zona di passaggio pubblico.

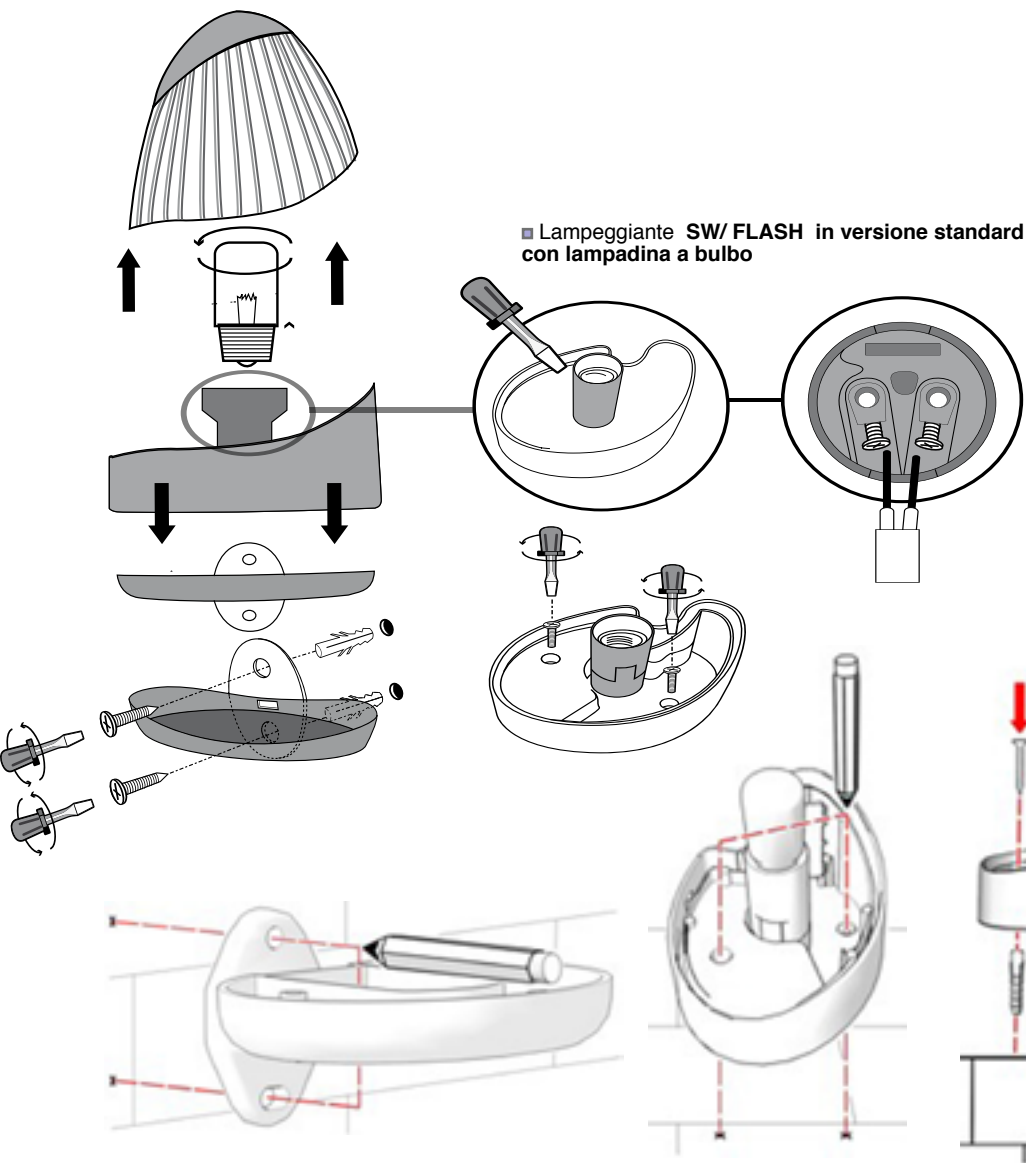
I lampeggianti modello FLASH 7712 ; 7512, HC7500/12 utilizzano una lampadina 12V max 10W

I lampeggianti modello FLASH 7724 ; 7524 HC7500/24 utilizzano una lampadina 24V max 10W (in uso solo con apparecchiature e automazioni 24V)

Le antenne esterne possono essere aggiunte nel caso si necessiti di deportare all'esterno la ricezione radio. Se ne sconsiglia l'uso ove non strettamente necessario in quanto le stesse aumentano il rischio di corto circuiti sulla scheda elettronica dovuti a scariche elettrostatiche presenti nell'etere particolarmente in caso di temporali. L'eventualità di tali danni esula dalle ipotesi di presa in carico in garanzia

Le antenne esterne 433,95Mhz esistono in versione per fissaggio indipendente con apposita staffa a muro, o nella versione "STILO 6025" la stessa va fissata direttamente sull lampeggiante modello FLASH come da immagini qui sotto riportate.

■ Lampeggiante SW/ FLASH e antenna STILO



■ Lampeggiante SW/ FLASH in versione speciale LED ac dc 12/24V:

effettuare il collegamento alle schede elettroniche DUCATI HOME utilizzando i morsetti DC

